



## ACCA XL

Arbeitstische für  
manuelle Montage

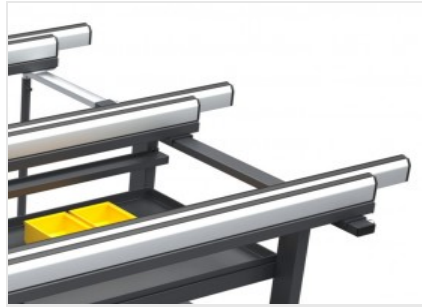


Montagetisch für alle Montagearbeiten an Fenstern und Türen. Die verschiebbaren und ausziehbaren Arbeitsfläche erlauben das absolut sichere Arbeiten an Rahmen in allen Größen und an sehr großen Strukturen.



### Höhenverstellbare Füße

Die höhenverstellbaren Füße gewährleisten das korrekte Erreichen der gewünschten Höhe der Arbeitsfläche und die perfekte Fluchtung mit den anderen Produkten der Linie Dinamica. Mithilfe entsprechender Bohrungen ist außerdem die Befestigung am Boden möglich.



### Belag aus rutschfestem PVC

Die Arbeitsflächen sind mit weichem, rutschfestem PVC überzogen, wodurch die Rahmen sicher aufliegen.



### Auffangkästen

Eine Reihe von praktischen Behältern ermöglicht eine einfache und geordnete Aufbewahrung von Kleinteilen und ein leichtes Auffinden der Gegenstände.



### Pneumatikanlage

Schnellanschlussähne sorgen für eine einfache Druckluftzufuhr.



### Ausziehbare und verlängerbare Tischplatte

Die Anpassung an jede Rahmengröße wird sowohl durch die waagrecht verschiebbaren Ablageplatten als auch durch die auf Rollen gleitende, ausziehbare Auflageplatte sichergestellt, wodurch eine sehr flexible Vergrößerung der Arbeitsfläche möglich ist.



**ACCA XL / ARBEITSTISCHE FÜR MANUELLE MONTAGE****TECHNISCHE DATEN**

Ablageflächen für Werkzeug und Zubehör	2
Kleinteilekasten	6
Kontaktflächen, mit weichem PVC beschichtet	●
Höhenverstellbare Arbeitsfläche	●
Druckluftanlage mit 2 Schnellkupplungshähnen	●
Stützfüße mit Bohrungen für die Befestigung am Boden	●
Verschiebbare und in der Breite ausziehbare Auflageflächen	●
Verschiebbare und in der Länge ausziehbare Auflageflächen	●
Länge (mm)	1.330 ÷ 2.440
Breite (mm)	2.180 ÷ 4.000
Höhe (mm)	875 ÷ 1.000
Max. Tragkraft (kg)	250

Enthalten ● Verfügbar ○