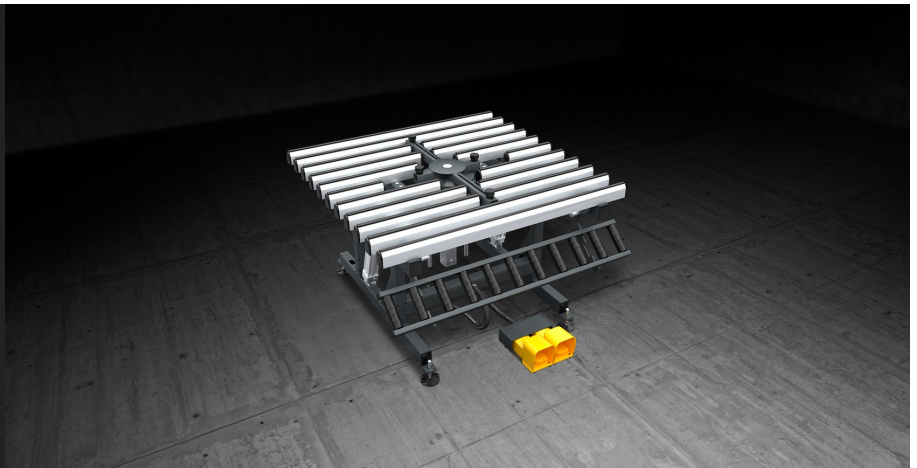




BA 411

Arbeitstische für
manuelle Montage



Verglasungspresse mit schwenkbarem Arbeitstisch, von 0° (horizontal) bis 85°. Kippbare und unabhängig von der Arbeitsfläche höhenverstellbare Rollenbahn (von 170 bis 460 mm). Arbeitstisch höhenverstellbar von 895 mm bis 965 mm. Füße mit Löchern zu Verankerung am Boden. Die Presse ist mit einem zentralen Hebekreuz für das Heben und Positionieren der Glasscheibe ausgestattet.



Kontaktflächen aus PVC

Die Auflagefläche aus Hart-PVC als Reibungsschutz bewahrt die Unversehrtheit des Rahmens, da sie ein Gleiten des Rahmens ermöglicht.



Kippbare Arbeitsfläche

Die Arbeitsfläche ist kippbar und wird ausschließlich pneumatisch betrieben. Mit dem Fußpedal kann die Arbeitsfläche von 0°, der so genannten Waagrechten, bis 85° geneigt werden.



Pneumatische Hebefunktion für Glas

Das einziehbare Mittelkreuz ist mit vier Gummiauflagen für das Glas ausgestattet, die entlang der Achsen verstellbar sind. Wenn der Tisch waagrecht steht, kann das Kreuz mit dem Fußpedal angehoben und von Hand gedreht werden. Mit einem Sicherheitssystem wird das Anheben des Kreuzes bei gekipptem Tisch oder das Umkippen des Tisches bei angehobenem Kreuz verhindert.



Rollenbahn zum Gleiten der Türen und Fenster

Eine kippbare Rollenbahn mit Handbetrieb und automatischer Aufspannung (in 2 voreingestellten Positionen) sorgt dafür, dass sich der Rahmen dank (auf Stangen gelagerter) Rollen waagrecht verschieben lässt und so für Leichtläufigkeit und einfache Verfahrbarkeit längs der Produktionslinie sorgt.



Höhenverstellbare Füße

Die höhenverstellbaren Füße gewährleisten das korrekte Erreichen der gewünschten Höhe der Arbeitsfläche und die perfekte Fluchtung mit den anderen Produkten der Linie Dinamica. Mithilfe entsprechender Bohrungen ist außerdem die Befestigung am Boden möglich.



**BA 411 / ARBEITSTISCHE FÜR MANUELLE MONTAGE****ARBEITSFLÄCHEN**

Kontaktflächen, mit hartem kratzfesten PVC beschichtet ●

Pneumatische Neigung der Arbeitsfläche von 0° (horizontal) bis auf 85° ●

ABMESSUNGEN

Länge (mm)	1.400
Breite (mm)	1.400
Arbeitsflächenhöhe (horizontal) (mm)	895 ÷ 965
Höhe angehobene Glasscheibe (mm)	1.200
Gewicht (kg)	170

TECHNISCHE DATEN

Pneumatische Hebefunktion für Glas ●

Rollenbahn, unabhängig von der Arbeitsfläche manuell kippbar und höhenverstellbar ●

Stützfüße mit Bohrungen für die Befestigung am Boden ●

Luftaufnahme/Zyklus (NI) 36

Max. Tragkraft (kg) 120

Max. Traglast mittlere Hubvorrichtung (kg) 70

Enthalten ● Verfügbar ○