



## Comet R4

Centros de mecanizado  
CNC



Centro de mecanizado con control numérico de 5 ejes controlados. Sirve para mecanizar barras o piezas de aluminio, PVC, aleaciones ligeras en general y acero de hasta 4 m de longitud. El 4° y 5° eje permiten que el electromandril gire con control numérico de  $-15^{\circ}$  a  $+90^{\circ}$  en un eje horizontal y de  $-360^{\circ}$  a  $+360^{\circ}$  en un eje vertical de forma continua, para efectuar elaboraciones en la cara superior y en todas las caras laterales del perfil. Se suministra con almacén de herramientas con 12 posiciones, incorporado en el carro eje X, que puede contener también una fresa de disco. Además, posee un plano móvil de mecanizado que facilita las operaciones de carga/descarga de la pieza y permite mecanizar piezas de gran sección.



### Electrocabezal 5 ejes - R-

El electromandril de 8,5 kW en S1 con par elevado permite realizar también elaboraciones pesadas, típicas del sector industrial. Opcionalmente, para incrementar aún más las prestaciones, dispone de un electromandril de 11 kW con codificador para roscado rígido. La rotación del electromandril a lo largo de los ejes B y C permite efectuar elaboraciones en 5 caras del perfil, sin tener que posicionarlo nuevamente.



### Interfaz de operador

El operador puede ver el vídeo desde cualquier posición gracias a la posibilidad de girar el monitor sobre el eje vertical. La interfaz de operador cuenta con una pantalla táctil de 24" en formato 16:9, portrait mode, con las conexiones USB necesarias para interactuar a distancia con un ordenador y con el control numérico computarizado. Cuenta también con caja de pulsadores y ratón, además de estar preparada para la conexión de un lector de códigos de barra y de una caja de pulsadores a distancia.



### Mordazas

El software de la máquina puede determinar con absoluta seguridad la cota de posicionamiento de cada grupo mordaza en función de la longitud de la pieza y de los mecanizados por realizar. El posicionador automático permite enganchar cada grupo mordaza y moverlo mediante el desplazamiento del carro. Esta operación ocurre con la máxima velocidad y precisión, evitando tiempos largos y riesgos de impacto y facilitando el uso de la máquina incluso a operadores con poca experiencia.



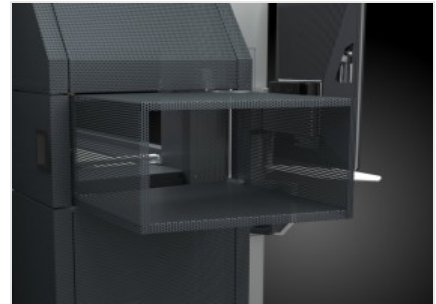
### Topes neumáticos

En la máquina hay topes resistentes que permiten la referencia de barra, ubicados uno en el lado izquierdo (estándar) y uno en el lado derecho (opcional). Cada tope, accionado mediante un cilindro neumático, es de tipo retráctil y es seleccionado automáticamente por el software de la máquina, en función de las elaboraciones que se deben realizar.



### Almacén de herramientas

El almacén portaherramientas está incorporado en el eje X, situado en la parte baja y hacia atrás respecto al electromandril, y permite reducir considerablemente los tiempos para el cambio de la herramienta. Esta función es especialmente útil durante las elaboraciones de los extremos del perfil extrudido, y permite obviar la carrera de llegada al almacén, ya que el mismo se mueve junto al electromandril, siguiendo sus posicionamientos.



### Túnel oculto

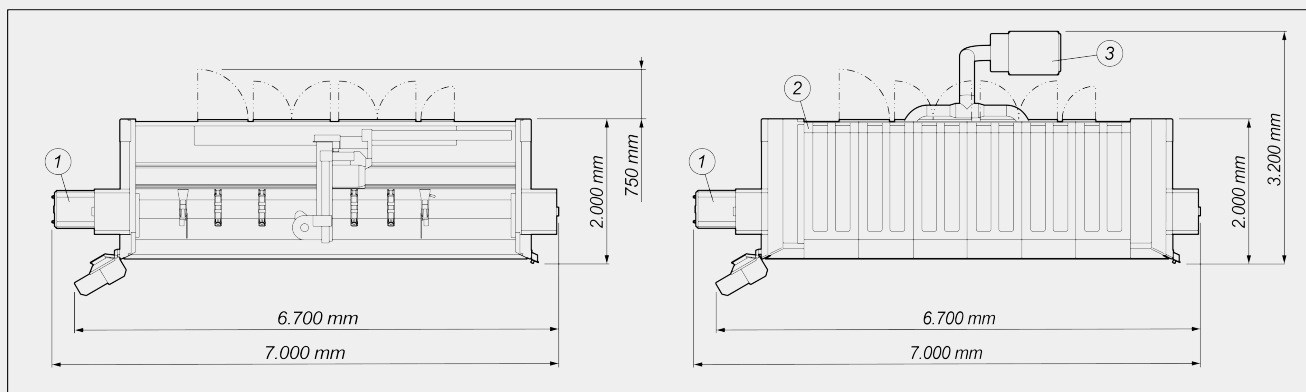
Integrado en la estética y en el diseño de la máquina, gracias a la chapa perforada que da transparencia y ligereza, el túnel se abre y se cierra cuando es necesario. Al poder reducir su longitud cuando no se necesita, permite ahorrar espacio en el taller. La zona de salida de la cinta de evacuación de virutas y su motor están integrados en la parte inferior para obtener un diseño elegante y funcional.





COMET R4 / CENTROS DE MECANIZADO CNC

LAYOUT



Altura máquina (extensión máxima eje Z) (mm) 2.590

Altura máquina con cubierta superior (mm) 2.710

- 1. Cinta para la evacuación de virutas y cajon recoge viruta (opcional)
- 2. Cierre superior (opcional)
- 3. Sistema de aspiración humos (opcional)

Las dimensiones pueden variar en función de la configuración del producto.

CARRERAS DE LOS EJES

EJE X (longitudinal) (mm)	3.950
EJE Y (transversal) (mm)	1.000
EJE Z (vertical) (mm)	450
EJE B (rotación en eje horizontal electromandril)	-15° ÷ +90°
EJE C (rotación en eje vertical electromandril)	-360° ÷ +360°

ELECTROMANDRIL

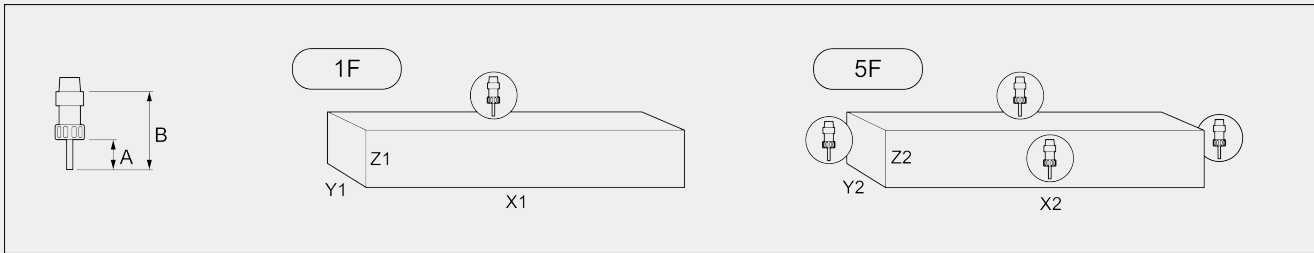
Potencia máxima en S1 (kW)	8,5
Potencia máxima en S6 (60%) (kW)	10
Velocidad máxima (rpm)	24.000
Cono portaherramientas	HSK - 63F
Acoplamiento automático portaherramientas	●
Electromandril mandado en 5 ejes con posibilidad de interpolación simultánea	●
Refrigeración mediante cambiador de calor	●



ÁREA DE TRABAJO

1F = Elaboración de 1 cara

5F = Elaboración de 5 caras



	A	B	X1	Y1	Z1	X2	Y2	Z2
<b>COMET R4</b>	60	130	3.475	300	250	3.190	250	250
Dimensiones en mm								

CAPACIDAD DE ROSCADO (con Macho En Aluminio Y Orificio Pasante)

Con compensador	M8
Rígida (opcional)	M10

BLOQUEO DE LA PIEZA

Número máximo de mordazas neumáticas	6
Número estándar de mordazas neumáticas	4
Posicionamiento automático de las mordazas por medio del eje X	●

ALMACÉN AUTOMÁTICO DE HERRAMIENTAS EN EL CARRO

Diámetro máximo del disco que se puede introducir en el almacén (mm)	Ø = 250
Número máximo de herramientas en el almacén	12

**DISPOSITIVOS DE SEGURIDAD Y PROTECCIONES**

Cabina de protección integral de la máquina	<input checked="" type="radio"/>
Cristal de protección estratificado	<input checked="" type="radio"/>
Túneles laterales retráctiles	<input checked="" type="radio"/>

**FUNCIONES**

Funcionamiento multipieza	<input checked="" type="radio"/>
Mecanizado en multistep base - hasta 5 pasos	<input checked="" type="radio"/>
Mecanizado que supere las medidas, hasta el doble de la longitud nominal máxima en X	<input checked="" type="radio"/>
Mecanizado multipieza en Y	<input type="radio"/>
Rotación pieza para mecanizado sobre 4 caras	<input type="radio"/>

Incluido  Disponible