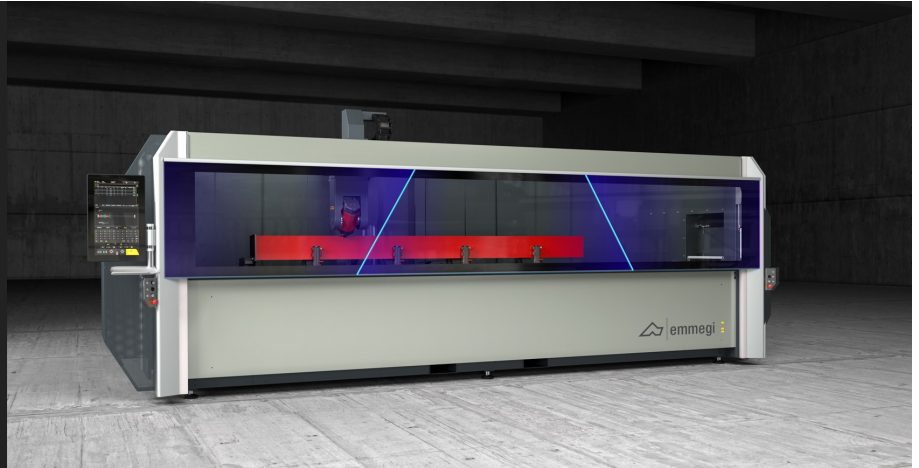




## Comet S4

Centros de mecanizado  
CNC



Centro de mecanizado CNC de 4 ejes controlados para la elaboración de barras o piezas de aluminio, PVC, aleaciones ligeras en general y acero de hasta 4 m de longitud. El 4º eje con control numérico permite que el electromandril gire de  $-120^\circ$  a  $+120^\circ$  en eje horizontal, posicionándose en cualquier ángulo intermedio. Por tanto, la máquina puede realizar elaboraciones en la cara superior y en todas las caras laterales del perfil con cualquier inclinación comprendida en el rango. Se suministra con almacén de herramientas con 12 posiciones, a bordo del carro eje X, que también puede alojar una fresa de disco. Además, posee un plano móvil de mecanizado que facilita las operaciones de carga/descarga de la pieza y permite mecanizar piezas de gran sección.



### Electrocabezal 4 ejes -S-

El electromandril de 8,5 kW en S1 con par elevado permite realizar los mecanizados pesados típicos del sector industrial. Opcionalmente, está disponible un electromandril de 10,5 kW con codificador para el roscado rígido. La rotación del electromandril a lo largo del eje B permite efectuar mecanizados en 3 caras del perfil, sin tener que volver a posicionarlo.



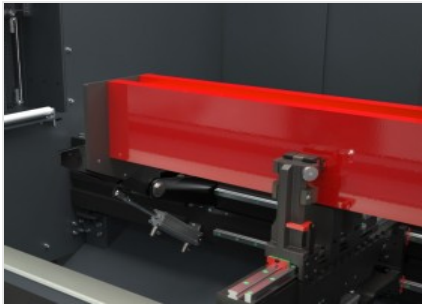
### Interfaz de operador

El operador puede ver el vídeo desde cualquier posición gracias a la posibilidad de girar el monitor sobre el eje vertical. La interfaz de operador cuenta con una pantalla táctil de 24" en formato 16:9, portrait mode, con las conexiones USB necesarias para interactuar a distancia con un ordenador y con el control numérico computarizado. Cuenta también con caja de pulsadores y ratón, además de estar preparada para la conexión de un lector de códigos de barra y de una caja de pulsadores a distancia.



### Mordazas

El software de la máquina puede determinar con absoluta seguridad la cota de posicionamiento de cada grupo mordaza en función de la longitud de la pieza y de los mecanizados por realizar. El posicionador automático permite enganchar cada grupo mordaza y moverlo mediante el desplazamiento del carro. Esta operación ocurre con la máxima velocidad y precisión, evitando tiempos largos y riesgos de impacto y facilitando el uso de la máquina incluso a operadores con poca experiencia.



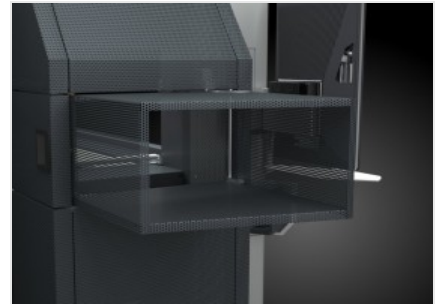
### Topes neumáticos

En la máquina hay topes resistentes que permiten la referencia de barra, ubicados uno en el lado izquierdo (estándar) y uno en el lado derecho (opcional). Cada tope, accionado mediante un cilindro neumático, es de tipo retráctil y es seleccionado automáticamente por el software de la máquina, en función de las elaboraciones que se deben realizar.



### Almacén de herramientas

El almacén portaherramientas está incorporado en el eje X, situado en la parte baja y hacia atrás respecto al electromandril, y permite reducir considerablemente los tiempos para el cambio de la herramienta. Esta función es especialmente útil durante las elaboraciones de los extremos del perfil extrudido, y permite obviar la carrera de llegada al almacén, ya que el mismo se mueve junto al electromandril, siguiendo sus posicionamientos.



### Túnel oculto

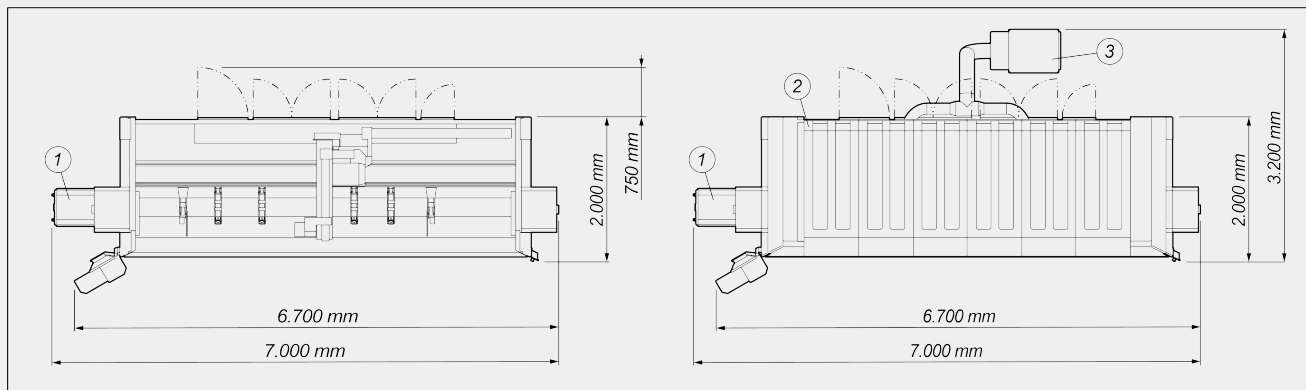
Integrado en la estética y en el diseño de la máquina, gracias a la chapa perforada que da transparencia y ligereza, el túnel se abre y se cierra cuando es necesario. Al poder reducir su longitud cuando no se necesita, permite ahorrar espacio en el taller. La zona de salida de la cinta de evacuación de virutas y su motor están integrados en la parte inferior para obtener un diseño elegante y funcional.





**COMET S4 / CENTROS DE MECANIZADO CNC**

**LAYOUT**



Altura máquina (extensión máxima eje Z) (mm) 2.590

Altura máquina con cubierta superior (mm) 2.710

- 1. Cinta para la evacuación de virutas y cajon recoge viruta (opcional)
- 2. Cierre superior (opcional)
- 3. Sistema de aspiración humos (opcional)

Las dimensiones pueden variar en función de la configuración del producto.

**CARRERAS DE LOS EJES**

EJE X (longitudinal) (mm) 3.950

EJE Y (transversal) (mm) 1.000

EJE Z (vertical) (mm) 450

EJE A (rotación en eje horizontal electromandril) -120° ÷ +120°

**ELECTROMANDRIL**

Potencia máxima en S1 (kW) 8,5

Potencia máxima en S6 (60%) (kW) 10

Velocidad máxima (rpm) 24.000

Cono portaherramientas HSK - 63F

Acoplamiento automático portaherramientas ●

Refrigeración mediante cambiador de calor ●

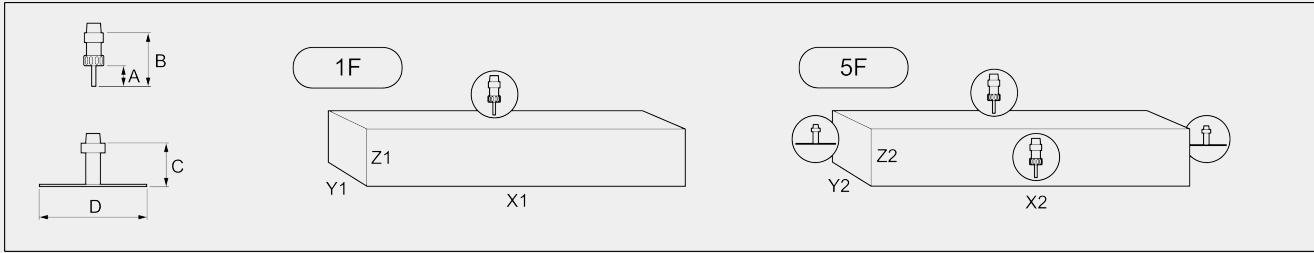
Electromandril mandado en 4 ejes con posibilidad de interpolación simultánea ●



ÁREA DE TRABAJO

1F = Elaboración de 1 cara

5F = Elaboración de 5 caras



	A	B	C	D	X1	Y1	Z1	X2	Y2	Z2
<b>COMET S4</b>	60	130	95	250	3.285	300	210	3.285	250	215

Dimensiones en mm

CAPACIDAD DE ROSCADO (con Macho En Aluminio Y Orificio Pasante)

Con compensador	M8
Rígida (opcional)	M10

BLOQUEO DE LA PIEZA

Número estándar de mordazas neumáticas	4
Número máximo de mordazas neumáticas	6
Posicionamiento automático de las mordazas por medio del eje X	●

ALMACÉN AUTOMÁTICO DE HERRAMIENTAS EN EL CARRO

Número máximo de herramientas en el almacén	12
Diámetro máximo del disco que se puede introducir en el almacén (mm)	Ø = 250

**DISPOSITIVOS DE SEGURIDAD Y PROTECCIONES**

Cabina de protección integral de la máquina	<input checked="" type="radio"/>
Cristal de protección estratificado	<input checked="" type="radio"/>
Túneles laterales retráctiles	<input checked="" type="radio"/>

**FUNCIONES**

Funcionamiento multipieza	<input type="radio"/>
Mecanizado que supere las medidas, hasta el doble de la longitud nominal máxima en X	<input type="radio"/>
Mecanizado en multistep base - hasta 5 pasos	<input checked="" type="radio"/>
Rotación pieza para mecanizado sobre 4 caras	<input type="radio"/>
Mecanizado multipieza en Y	<input type="radio"/>

Incluido  Disponible