



COPIA 384

Pantógrafos profesionales



Pantógrafo monocabezal de mando manual con bloqueo neumático y movimiento de traslación del cabezal mediante la palanca indirecta. Velocidad de rotación herramienta que se puede cambiar con variador electrónico para permitir las mecanizaciones en acero hasta 2 mm, y para mejorar la calidad de los fresados y la duración de la herramienta. Posibilidad de realizar trabajos pasantes en aluminio sin girar la pieza. Plano de trabajo antirayado. Palpador manual.



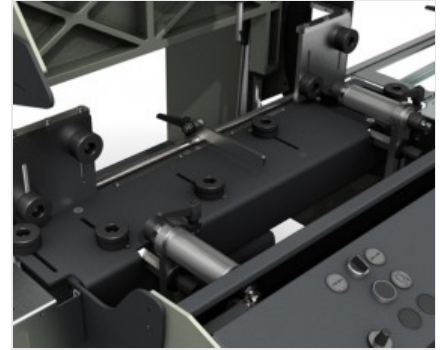
Palanca indirecta traslación cabezal

La traslación de la herramienta en el plano horizontal se lleva a cabo manualmente mediante una palanca que minimiza el esfuerzo. La altura de la empuñadura es regulable para adecuarla a un uso práctico y ergonómico.



Palanca de mando

La palanca permite realizar el movimiento vertical de la unidad de mecanizado. En la palanca hay un pulsador de encendido del motor. El electromandril dispone de un portaherramientas con enganche rápido ISO 30; en los laterales de la máquina existen 4 alojamientos para otros tantos portaherramientas.



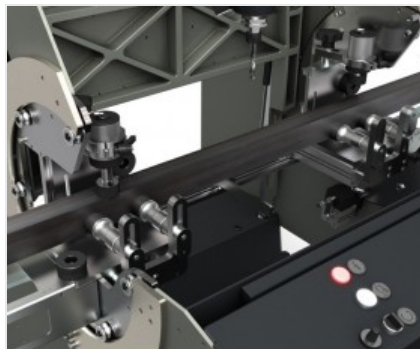
Mordazas

La máquina dispone de mordazas horizontales de mando neumático regulables manualmente, que garantizan el correcto bloqueo del perfil en la máquina. Para un mejor bloqueo de perfiles que lo necesiten, opcionalmente se encuentra disponible un par de mordazas neumáticas verticales.



Topes y mesa de rodillos

Las mesas de rodillos ubicados a la derecha e izquierda proporcionan soporte al mecanizado de perfiles de considerable longitud. Además, un sistema de topes, también a la derecha e izquierda, de regulación manual, permite ubicar correctamente la pieza en la máquina llevándola al área de mecanizado.



Control con inversor

El panel de pulsadores del panel de control permite realizar la puesta en marcha de la máquina, el encendido del motor y la apertura/cierre de las mordazas. La presencia del inversor permite variar el número de revoluciones del motor mediante un potenciómetro situado en la consola, haciendo que la máquina sea adecuada para el mecanizado de acero. Un sistema de refrigeración con aire a -20°C opcional permite el mecanizado de acero inoxidable hasta un espesor de 2 mm.




CARACTERÍSTICAS

Motor con inverter (kW)	1,1
Velocidad de la herramienta (rev/mín)	1.000 ÷ 10.000
Carreras (X-Y-Z) (mm)	380 - 150 - 250
Capacidad mordazas (mm)	200 x 200
Cono portaherramientas con pinza	ER 16
Diámetro herramienta máx. (mm)	10
Longitud herramienta máx. (mm)	95
Juego de mordazas horizontales	●
Juego de mordazas verticales	○
Juego de mordazas verticales sobre estantes laterales	○
Cambio rápido herramienta	ISO 30
Tenaza mordaza regulable	●
Fresa monocortante (mm)	Ø = 5 - 10
Pinza porta fresa con tuerca (mm)	Ø = 5/6 - 9/10
Palanca indirecta traslación cabezal	●
Palpador de 4 diámetros	Ø = 5 - 6 - 8 - 10
Potenciómetro regulación velocidad herramienta	●
Sistema de pulverización de agua con emulsión de aceite	●
Sistema de lubricación por inyección	○
Sistema de refrigeración por aire (reducción de la temperatura de 30 °C a 6 bar con respecto a la temperatura del aire de entrada) y lubricación por inyección con 1 tobera, para aplicaciones con herramientas para elaboraciones en seco	○
Puntero láser	○
Máscara con figuras estándar	●
Estantes der. e izq. de soporte perfil con 4 topes excluibles	●
Tope central deslizable sobre guías lineales	●
Almacenaje portaherramientas incorporado en la base, 4 posiciones	●
Movimiento cabezal sobre guías lineales de precisión	●
Topes de medición en carreras ejes X, Y, Z con vara métrica de precisión	●

Incluido ● Disponible ○