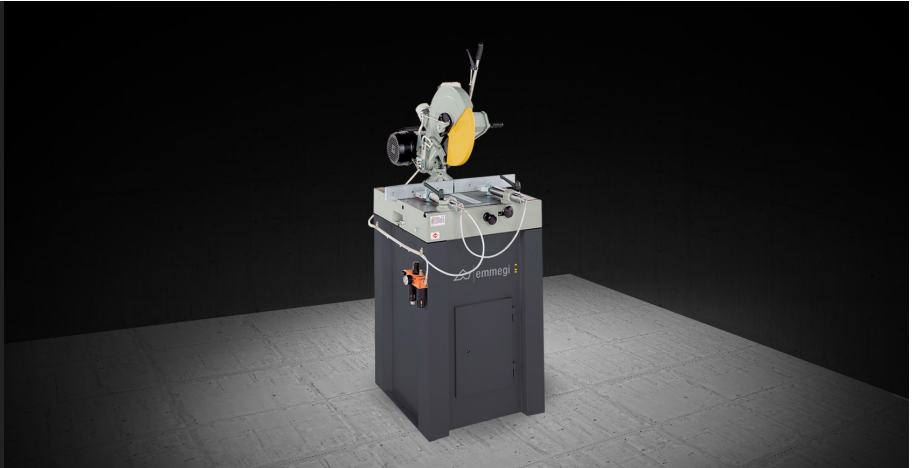




## MSP 400

Tronzadoras monocabezal



Tronzadora con una unidad de corte descendente, lado izquierdo de carga, rotación de la unidad de corte a 45° (a la derecha y a la izquierda) e inversión manual a 45° respecto al eje horizontal.



### Zona de corte

La sólida superficie de apoyo horizontal de hierro fundido, con la correspondiente escuadra vertical rígidamente acoplada a la misma, constituye el área de bloqueo de la pieza, que se caracteriza por una notable superficie de apoyo que permite el bloqueo óptimo de las piezas a mecanizar.



### Mordazas

La máquina cuenta con un grupo de mordazas horizontales que, en la versión S, son accionadas neumáticamente, mientras que en la versión M son accionadas manualmente.



### Control

El actuador manual que caracteriza el descenso de la hoja cuenta con un dispositivo mecánico de seguridad con la finalidad de impedir movimientos accidentales. Al mismo tiempo, determina la gradual salida de la hoja misma. El posicionamiento angular del cabezal se efectúa a través de la rotación de la superficie horizontal con bloqueo de enganche mecánico para 45° (derecha e izquierda) y bloqueo manual para los ángulos intermedios.





MSP 400 / TRONZADORAS MONOCABEZAL

DISCO

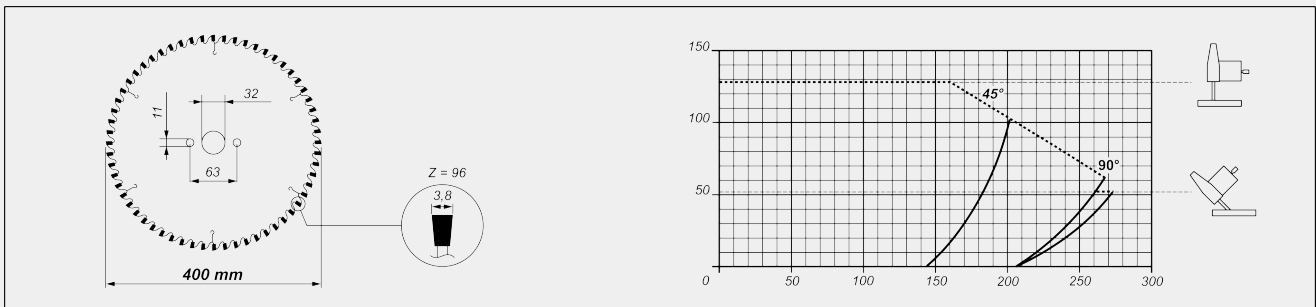
De metal duro (mm)

Ø = 400

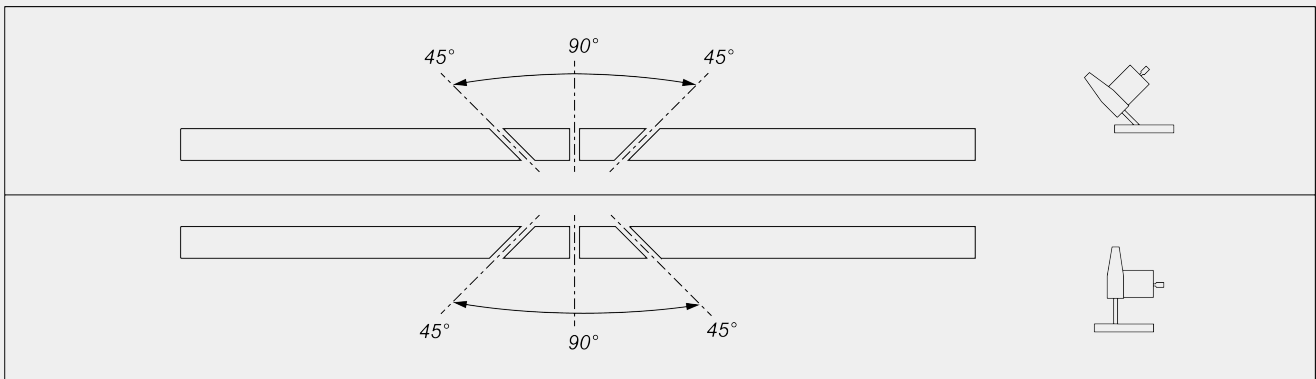
AVANCE DISCO

Manual

DIAGRAMA DE CORTE



INCLINACIÓN CABEZAL DE CORTE



Regulación mecánica de los ángulos intermedios

PROTECCIÓN ZONA CORTE

Local con mando mecánico

SISTEMA DE LUBRICACIÓN

Sistema de pulverización de agua con emulsión de aceite

Emmegi S.p.A.  
 Via Archimede, 10  
 41019 - Limidi di Soliera (MO)  
 ITALY

Tel +39 059 895411  
 Fax +39 059 566286  
 P.Iva/C.Fisc 01978870366  
 info@emmegi.com  
 www.emmegi.com

The right to make technical alterations is reserved.



**BLOQUEO DE LA PIEZA**

Juego de mordazas neumáticas horizontales ●

**MOTOR**

Motor trifásico autofrenante ●

Tiempo de intervención del freno (s)

10

Potencia (kW)

2,2

Incluido ● Disponible ○