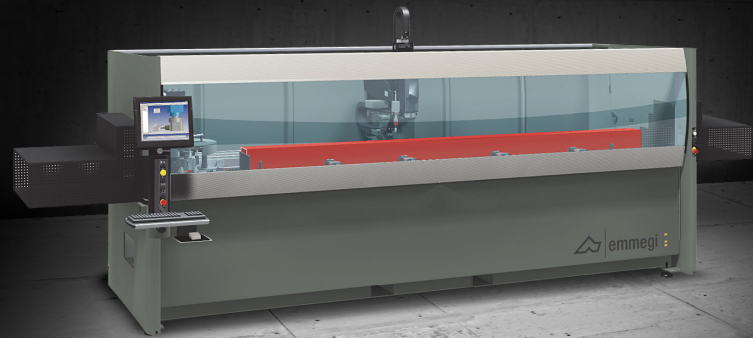


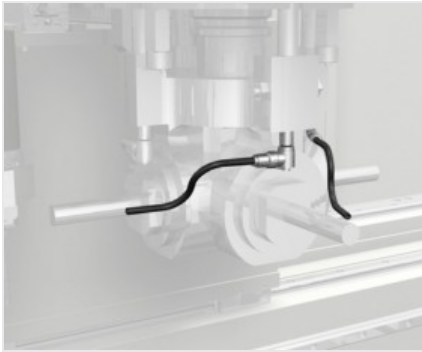


Phantomatic **T3 A**

Centros de mecanizado
CNC



Centro de mecanización CNC de 3 ejes con control numérico dedicado al mecanizado de barras o piezas de aluminio, PVC, aleaciones ligeras y acero de hasta 3 mm. Dispone de almacén de herramientas de 4 plazas, con posibilidad de alojar 2 unidades angulares y una fresa de disco, para realizar mecanizados sobre 5 caras de la pieza. Todos los ejes CNC son absolutos y no requieren la puesta en cero al reiniciar la máquina. Dispone además de un plano de trabajo móvil que facilita la operación de carga/ descarga de la pieza y aumenta notablemente la sección trabajable.



Lubricación de cabezales

En el electromandril se encuentra una brida de adaptación con acoples rápidos que permite alojar el sistema de lubricación de los agregados angulares, garantizando la correcta lubricación de las herramientas de mecanizado.



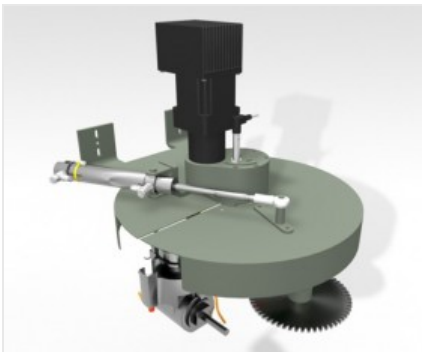
Interfaz de operador

La nueva versión del control, con interfaz suspendida, permite al operador ver la pantalla desde cualquier posición, puesto que el monitor gira sobre el eje vertical. La interfaz de operador cuenta con una pantalla táctil de 15" con todas las conexiones USB necesarias para interactuar a distancia con un ordenador y con el control numérico. Cuenta también con panel de mandos, ratón y teclado, además de estar predispuesta para la conexión de un lector de códigos de barra y de un panel de mandos a distancia. Está dotada de una entrada USB para el intercambio de datos.



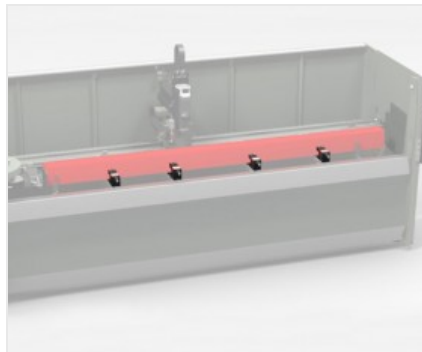
Electromandril - T -

El electromandril de 5,5 kW en S1, disponible previa solicitud en la versión con potencia de 7,5 kW en S1, con par elevado permite realizar también mecanizados pesados, típicos del sector industrial.



Almacén de herramientas

El nuevo almacén portaherramientas, de forma circular, permite reducir el espacio ocupado y garantiza el posicionamiento en la máquina de extrudidos de gran tamaño y, además, llevar a cabo el cambio de herramientas en modo muy rápido. La cubierta de protección de chapa garantiza la máxima protección de los conos portaherramientas contra las virutas y los golpes accidentales. El almacén puede contener hasta 4 (8 previa solicitud) portaherramientas con las respectivas herramientas, que el operador puede configurar según lo desee.



Mordazas

El software de la máquina puede determinar con absoluta seguridad la cota de posicionamiento de cada grupo mordaza en función de la longitud de la pieza y de los mecanizados por realizar. El posicionador automático permite enganchar cada grupo mordaza y moverlo mediante el desplazamiento del carro. Esta operación ocurre con la máxima velocidad y precisión, evitando tiempos largos y riesgos de impacto y facilitando el uso de la máquina incluso a operadores con poca experiencia.



PC industrial de interfaz hombre-máquina de elevadas prestaciones (Opcional)

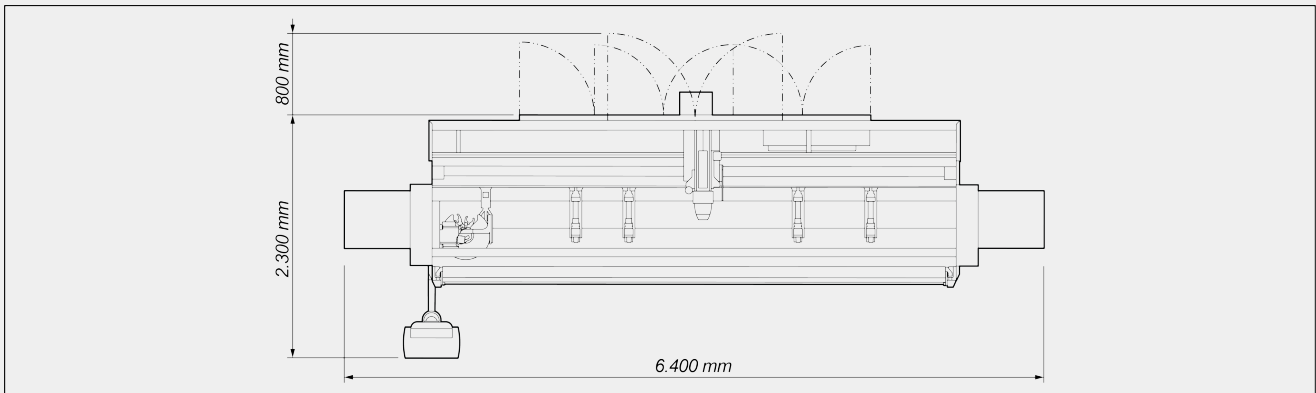
El PC industrial de altas prestaciones mejora notablemente la potencia de cálculo del sistema operativo y la velocidad del software de aplicación instalado. Con este dispositivo es posible obtener una reducción de los tiempos de preparación de la máquina y gestionar de los ciclos más complejos sin ralentizaciones.





PHANTOMATIC T3 A / CENTROS DE MECANIZADO CNC

LAYOUT



Las dimensiones pueden variar en función de la configuración del producto.

CARRERAS DE LOS EJES

EJE X (longitudinal) (mm)	4.300
EJE Z (vertical) (mm)	300
EJE Y (transversal) (mm)	270

ELECTROMANDRIL

Potencia máxima en S1 (kW)	5,5
----------------------------	-----

ALMACÉN AUTOMÁTICO DE HERRAMIENTAS

Número máximo de herramientas en el almacén	4 standard ; 8 optional
---	-------------------------

FUNCIONES

Funcionamiento multipieza (se active solo en presencia de dos topes de referencia)	<input type="radio"/>
--	-----------------------

CARAS MECANIZABLES

Con herramienta directa (cara superior)	1
---	---

ÁREA DE TRABAJO



ÁREA DE TRABAJO

1F = Elaboración de 1 cara

5F = Elaboración de 5 caras



	A	B	C	D	X1	Y1	Z1	X2	Y2	Z2
PHANTOMATIC T3 A	60	130	232	50	4.000	210	258	3.760	140	230
Dimensiones en mm										

CAPACIDAD DE ROSCADO (con Macho En Aluminio Y Orificio Pasante)

Con compensador M8

POSICIONAMIENTO PERFIL

Tope IZQ. de referencia pieza con movimiento neumático ●

BLOQUEO DE LA PIEZA

Posicionamiento automático de las mordazas por medio del eje X ●

Número estándar de mordazas neumáticas 4

Número máximo de mordazas neumáticas 6

Incluido ● Disponible ○