



Phantomatic X4

Centros de mecanizado
CNC



Centro de mecanización CNC de 4 ejes con control numérico dedicado al mecanizado de barras o piezas de aluminio, PVC, aleaciones ligeras y acero de hasta 2 mm. Grupos de mordaza de posicionamiento automático. Dispone de almacén de herramientas de 4 plazas o de 8 plazas (opcional), con posibilidad de alojar 2 unidades angulares y una fresa de disco, para realizar mecanizados sobre 5 caras de la pieza. Mecaniza barras de hasta 4 m de longitud. El 4º eje con control numérico permite que el electromandril gire de 0° a 180°, posicionándose en cualquier ángulo intermedio. Por tanto, la máquina puede realizar elaboraciones en la cara superior y en las laterales del perfil con cualquier inclinación comprendida en el rango. Todos los ejes CNC son absolutos y no requieren la puesta en cero al reiniciar la máquina. Dispone además de un plano de trabajo móvil que facilita la operación de carga/descarga de la pieza y aumenta notablemente la sección trabajable.



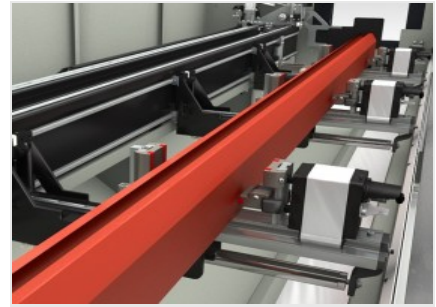
Electrocabezal 4 ejes - X-

El electromandril de 7 kW en S1 de alto par, permite realizar elaboraciones pesadas. El movimiento del electromandril en el eje A permite efectuar rotaciones de 0° a 180°, con la posibilidad de elaboración del perfil en 3 caras, sin tener que volver a posicionarlo.



Interfaz de operador

La nueva versión del control, con interfaz suspendida, permite al operador ver la pantalla desde cualquier posición, puesto que el monitor gira sobre el eje vertical. La interfaz de operador cuenta con una pantalla táctil de 15" con todas las conexiones USB necesarias para interactuar a distancia con un ordenador y con el control numérico. Cuenta también con panel de mandos, ratón y teclado, además de estar predispuesta para la conexión de un lector de códigos de barra y de un panel de mandos a distancia. Está dotada de una entrada USB para el intercambio de datos.



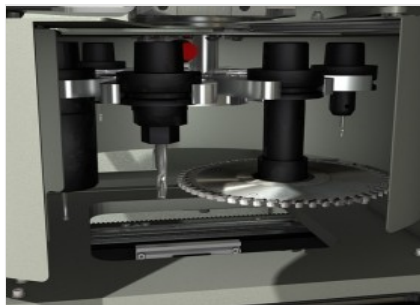
Mordazas

El software de la máquina puede determinar con absoluta seguridad la cota de posicionamiento de cada grupo mordaza en función de la longitud de la pieza y de los mecanizados por realizar. El posicionador automático permite enganchar cada grupo mordaza y moverlo mediante el desplazamiento del carro. Esta operación ocurre con la máxima velocidad y precisión, evitando tiempos largos y riesgos de impacto y facilitando el uso de la máquina incluso a operadores con poca experiencia.



Topes neumáticos

En la máquina hay topes resistentes que permiten la referencia de barra, ubicados uno en el lado izquierdo (estándar) y uno en el lado derecho (opcional). Cada tope, accionado mediante un cilindro neumático, es de tipo retráctil y es seleccionado automáticamente por el software de la máquina, en función de las elaboraciones que se deben realizar.



Almacén de herramientas

El almacén portaherramientas está incorporado en el eje X, situado en la parte baja y hacia atrás respecto al electromandril, y permite reducir considerablemente los tiempos para el cambio de la herramienta. Esta función es especialmente útil durante las elaboraciones de los extremos del perfil extrudido, y permite obviar la carrera de llegada al almacén, ya que el mismo se mueve junto al electromandril, siguiendo sus posicionamientos.



PC industrial de interfaz hombre-máquina de elevadas prestaciones (Opcional)

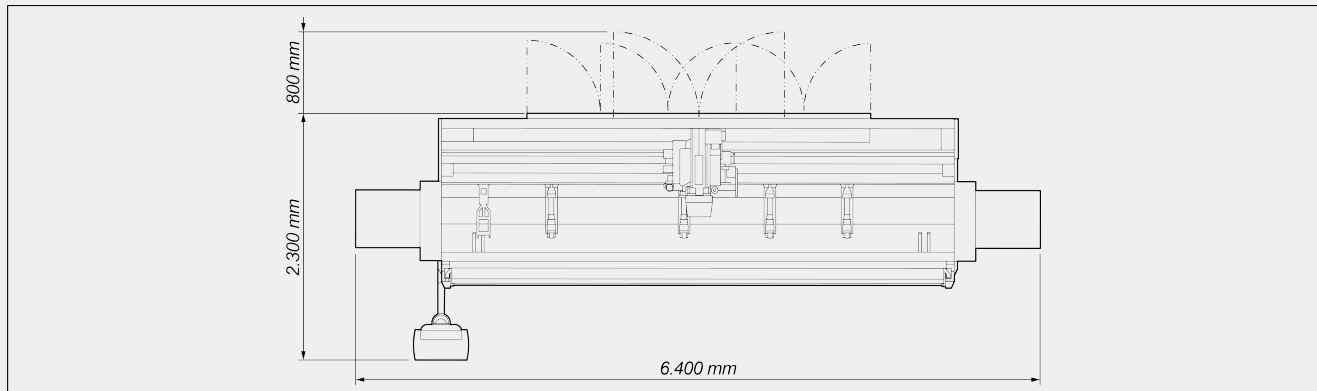
El PC industrial de altas prestaciones mejora notablemente la potencia de cálculo del sistema operativo y la velocidad del software de aplicación instalado. Con este dispositivo es posible obtener una reducción de los tiempos de preparación de la máquina y gestionar de los ciclos más complejos sin ralentizaciones.





PHANTOMATIC X4 / CENTROS DE MECANIZADO CNC

LAYOUT



Las dimensiones pueden variar en función de la configuración del producto.

CARRERAS DE LOS EJES

EJE X (longitudinal) (mm)	4.000
EJE Y (transversal) (mm)	270
EJE Z (vertical) (mm)	420
EJE A (rotación del electromandril)	0° ÷ 180°

ELECTROMANDRIL

Potencia máxima en S1 (kW)	7
Velocidad máxima (rpm)	16.500
Cono portaherramientas	HSK - 50F
Acoplamiento automático portaherramientas	●
Refrigeración mediante cambiador de calor	●

ALMACÉN AUTOMÁTICO DE HERRAMIENTAS EN EL CARRO

Número máximo de herramientas en el almacén	8
Numero máximo de cabezales angulares que pueden cargarse en el almacén de las herramientas	1
Diámetro máximo del disco que se puede introducir en el almacén (mm)	Ø = 180

CARAS MECANIZABLES

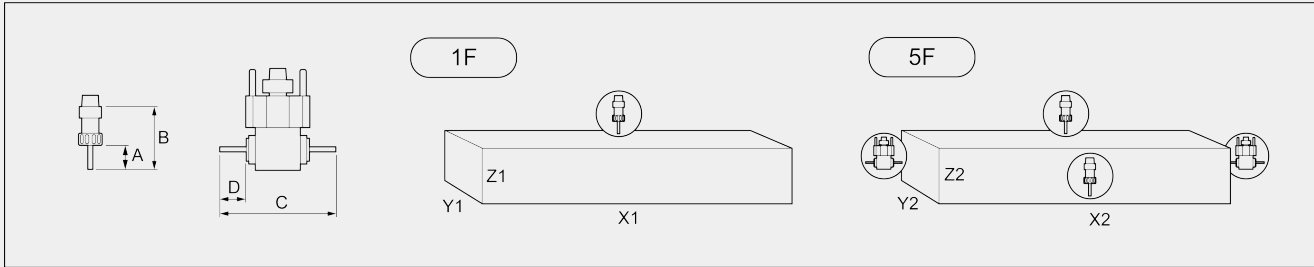
Con herramienta directa (cara superior y caras laterales)	3
Con unidad angular (cabezales)	2
Con herramienta hoja (cara superior, caras laterales y cabezales)	1 + 2 + 2



ÁREA DE TRABAJO

1F = Elaboración de 1 cara

5F = Elaboración de 5 caras



	A	B	C	D	X1	Y1	Z1	X2	Y2	Z2
PHANTOMATIC X4	45	102	232	45,5	4.000	210	250	3.760	180	250

Dimensiones en mm

CAPACIDAD DE ROSCADO (con Macho En Aluminio Y Orificio Pasante)

Con compensador	M8
Rígida (opcional)	M10

POSICIONAMIENTO PERFIL

Topo IZQ. de referencia pieza con movimiento neumático	<input checked="" type="radio"/>
Topo DER de referencia pieza con movimiento neumático	<input type="radio"/>

BLOQUEO DE LA PIEZA

Número estándar de mordazas neumáticas	4
Número máximo de mordazas neumáticas	6
Posicionamiento automático de las mordazas por medio del eje X	<input checked="" type="radio"/>

DISPOSITIVOS DE SEGURIDAD Y PROTECCIONES

Cabina de protección integral de la máquina	<input checked="" type="radio"/>
Túneles laterales	<input type="radio"/>
Cierre superior, insonorización y iluminación interior de la cabina	<input type="radio"/>
Sistema de aspiración humos	<input type="radio"/>

Incluido ● Disponible ○