

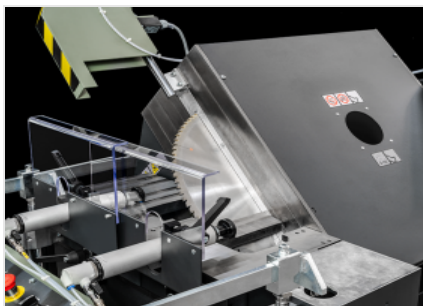


## Vega 550-450

Tronçonneuses mono-tête



Tronçonneuse simple tête avec lame frontale, côté de chargement sur la gauche et double pivotement latéral à commande pneumatique en positions fixes: 45° gauche et 90°, 45° et 22°30' droite. Une butée mécanique spécifique assure également la coupe à des angles intermédiaires.



### Tête 45° / 22°30'

Les solutions techniques appliquées garantissent un positionnement angulaire rapide et précis de la tête, qui peut être équipée de lames carbure de 450 et 550 de diamètre. Cela souligne la vocation distincte de cette machine pour la production de huisseries, garantissant fiabilité et précision dans le temps.



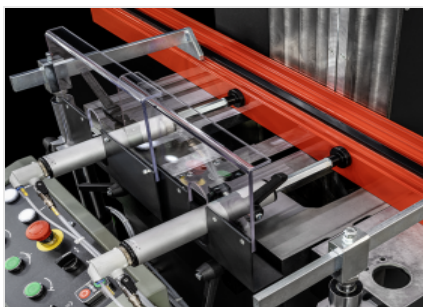
### Dispositifs de sécurité

La machine est équipée d'un système de protection localisé de la lame, qui n'interfère pas avec le positionnement de la pièce à couper et garantit en même temps la sécurité de l'opérateur.



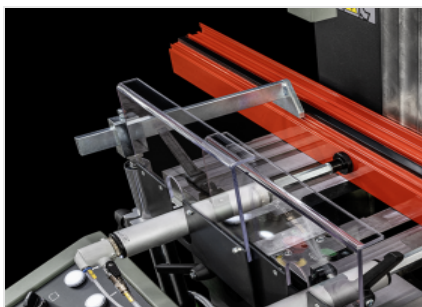
### Contrôle

Console de commande qui permet de mettre en œuvre l'inclinaison de la tête à droite et à gauche, grâce à des commandes rapides et intuitives. Avec le support du convoyeur à rouleau de déchargement/mesure sur le côté droit, il est possible de déterminer la longueur de la pièce à couper, en se référant au centre de la lame.



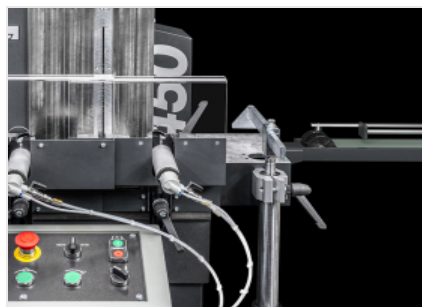
### Étaux

La tronçonneuse est équipée d'un groupe étaux horizontaux et verticaux (en option), qui se caractérisent par un positionnement extrêmement rapide et une prise en étaux efficace.



### Étau vertical pneumatique (Optionnel)

Si nécessaire, il est possible d'installer un étaux vertical gauche ou une paire d'étaux verticaux (gauche et droit) pour assurer un serrage parfait, même dans le cas de profils aux formes plus complexes.



### Prédisposition pour chargement profil par la droite (Optionnel)

La machine est préparée pour recevoir un convoyeur à rouleau spécial positionné à droite, qui a pour fonction de supporter des profils de grande longueur et de permettre un positionnement correct de la pièce dans la machine.



**VEGA 550-450 / TRONÇONNEUSES MONO-TÊTE**

**LAME**

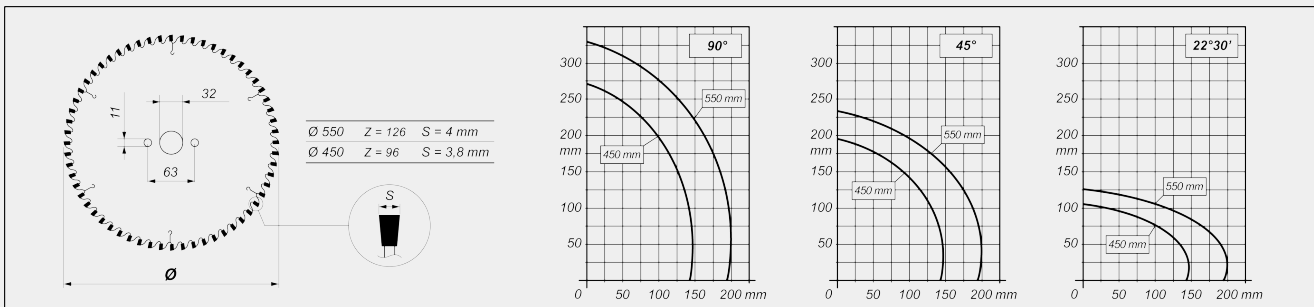
Au carbure (suivant le modèle) (mm)

Ø = 450; Ø = 550

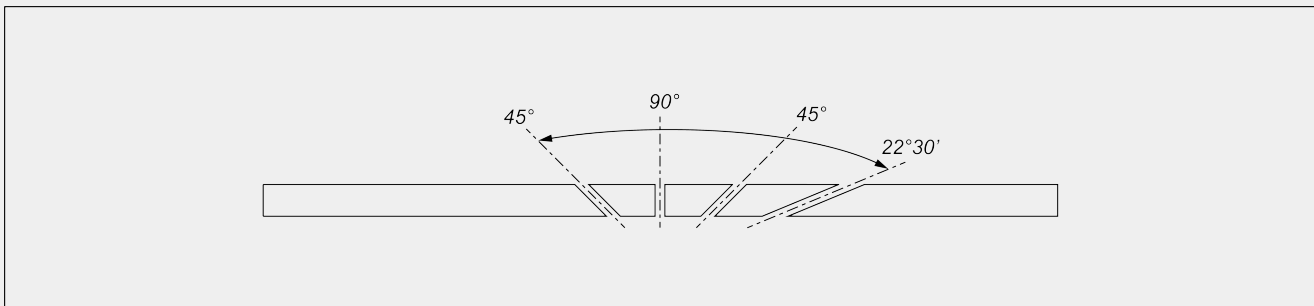
**AVANCE LAME**

Oléopneumatique

**DIAGRAMME DE COUPE**



**INCLINAISON UNITÉ DE COUPE**



Réglage mécanique des angles intermédiaires

**PROTECTION ZONE COUPE**

Locale à commande pneumatique

**SYSTÈME DE LUBRIFICATION**

Système de lubrification micro-pulvérisation d'eau avec émulsion d'huile

**SERRAGE DE LA PIÈCE**

Paire d'étaux horizontaux pneumatiques	<input checked="" type="radio"/>
Paire d'étaux verticaux pneumatiques	<input type="radio"/>
Prédisposition pour chargement profil par la droite	<input type="radio"/>

**MOTEUR**

Triphasé (kW)	2,2
---------------	-----

Inclus ● Disponible ○