



Vegamatic Pusher TC

Centres de sciage à
passage continu



Centre de coupe automatique CNC doté d'une lame escamotable frontale et de 3 axes commandés, conçu pour la coupe de profilés en aluminium, PVC et alliages légers en général. Le centre réalise en mode automatique des listes de débit prédéfinies et optimisées. Possibilité d'exécuter des coupes en reprise des deux côtés du profilé. Le centre est configuré pour exécuter des coupes à des angulations de 45° à 135° ou de 22°30' à 157°30'. Chargement automatique des barres et magasin de déchargement automatique du côté opposé. Configurable avec des unités de perçage horizontales ou verticales pouvant être personnalisées pour la réalisation d'usinages automatiques spécifiques.



Alimentateur barres

Le système de positionnement des barres à contrôle numérique (CNC), extrêmement rapide et précis, comprend une pince pour le blocage du profilé et la possibilité de régler manuellement la position. Le mouvement est transmis par une crémaillère, au moyen d'un réducteur à faible jeu pour maintenir les hauts standards de précision garantis par le CNC. L'alimentateur glisse sur des barres cimentées et trempées, au moyen de manchons à billes.



Extracteur

Pris en charge par la commande numérique, l'extracteur bloque la pièce durant l'usinage et, au terme de celui-ci, la transfère de la zone de coupe au magasin de déchargement, tout en la maintenant en position afin de faciliter les étapes d'usinage suivantes. La transmission du mouvement se fait par le biais d'une courroie dentée, cependant que des vérins pneumatiques assurent la prise en étau de la pièce.



Contrôle

L'interface opérateur avec afficheur tactile 15" est munie d'une connexion de réseau, de ports USB et d'un lecteur de disquettes pour faciliter les communications avec l'extérieur. Elle dispose par ailleurs d'un pupitre de commande intégré, d'un clavier, d'une souris et du pré-équipement pour l'installation d'une imprimante d'étiquettes et le raccordement à un clavier à distance.



Magasin de chargement

La machine peut être équipée d'un magasin de chargement et de positionnement automatique des barres, du type à pas de pèlerin ou bien à chenilles, en mesure d'abriter des profilés ayant une longueur maximale de 7,5 mètres. Le magasin à pas de pèlerin s'avère particulièrement adapté pour le chargement de profilés dont la section rend difficile tout transport en gardant une position stable. En cas de profilés stables, le magasin de chargement à chenilles offre une flexibilité et capacité optimales.



Module de coupe

Le module de coupe comprend une tronçonneuse simple tête frontale avec mouvement d'avance oléopneumatique, dotée d'une lame de 550 mm présentant un vaste secteur de coupe : de 45° à 135° ou de 22°30' à 157°30' (suivant le modèle). Le réglage des angles de coupe est entièrement automatique et géré par commande numérique.



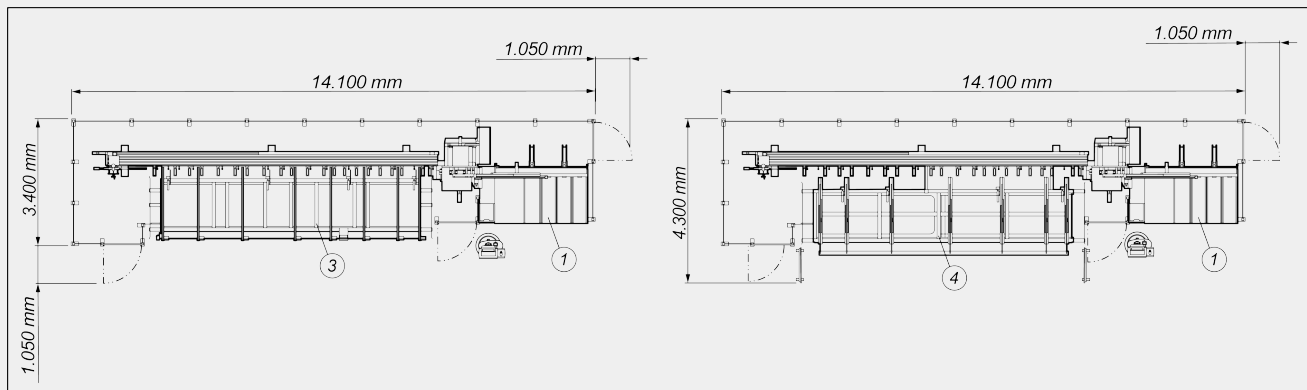
Magasin de déchargement

Le magasin de déchargement des pièces est doté d'un système automatique de pivotement, et de translation qui garantit un usinage en mode ininterrompu, avec pour conséquence la réduction de la durée du cycle. De plus, le magasin permet d'accumuler des pièces finies, cependant qu'un capteur, chargé de détecter le remplissage du magasin, préside au bon fonctionnement du système.



VEGAMATIC PUSHER TC / CENTRES DE SCIAGE À PASSAGE CONTINU

LAYOUT



- 1. Magasin de déchargement avec extracteur automatique (standard)
- 2. Magasin de déchargement à chenilles avec extracteur automatique (optionnel)
- 3. Magasin de chargement à chenilles (standard)
- 4. Magasin de chargement à pas de pèlerin (standard)

Les dimensions d'encombrement peuvent varier en fonction de la configuration du produit.

COURSES DES AXES

AXE U (positionnement de la barre) (mm)	7.500
AXE X (extracteur) (mm)	1.000
AXE B (angle de la lame) (selon la version)	45° ÷ 135° ; 22°30' ÷ 157°30'



UNITÉ DE CHARGEMENT : POSITIONNEMENT DU PROFILÉ

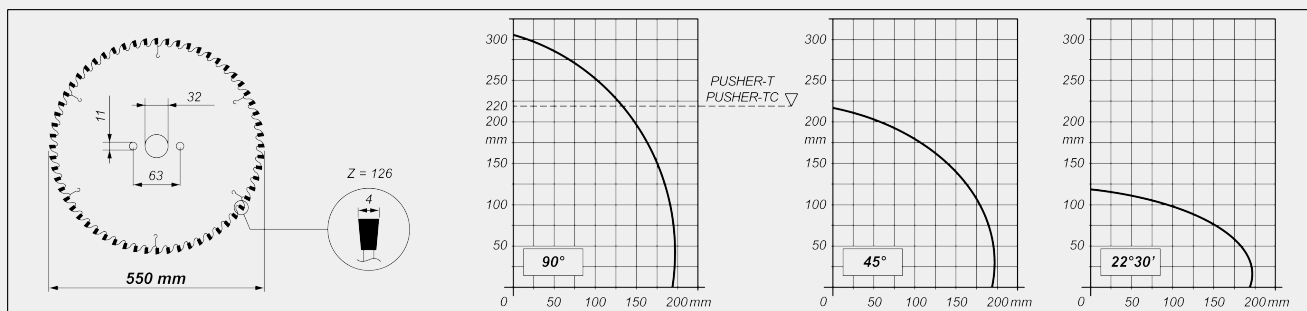
Magasin de chargement à chenilles ou à pas de pèlerin	●
Largeur max. profil pouvant être chargé (mm)	167 (*)
Positionnement de la pince à axes électroniques (axes V et W)	○
Longueur de coupe théorique minimum (mm)	0
Section minimale profilé usinable (mm)	30 x 30
Longueur max. profil pouvant être chargé (mm)	7.500

(*) chargement de profils jusqu'à 190 mm de largeur sur Vegamatic Pusher TC : ouvrir RFT

UNITÉ DE COUPE

Diamètre lame carbure (mm)	Ø = 550
Avance oléopneumatique de la lame	●
Prédisposition pour aspirateur copeaux	●
Système de lubrification minimale à l'huile	●
Puissance du moteur de la lame « triphasée » (kW)	3

DIAGRAMME DE COUPE



INCLINAISON UNITÉ DE COUPE



Réglage électronique des angles intermédiaires

Emmegi S.p.A.
Via Archimede, 10
41019 - Limidi di Soliera (MO)
ITALY

Tel +39 059 895411
Fax +39 059 566286
P.Iva/C.Fisc 01978870366
info@emmegi.com
www.emmegi.com

The right to make technical alterations is reserved.

**UNITÉ DE DÉCHARGEMENT**

Table de déchargement avec extracteur automatique	●
Longueur max pouvant être déchargée en mode automatique sur table de déchargement standard (mm)	2.500
Magasin de déchargement à chenilles avec extracteur automatique	○
Longueur max. déchargeable en mode automatique avec magasin à chenilles en option (mm)	4.000
Profondeur magasin à chenilles en option (mm)	2.000

DISPOSITIFS DE SÉCURITÉ ET DE PROTECTION

Protection intégrale zone coupe à commande pneumatique	●
--	---

SERRAGE DE LA PIÈCE

Étaux verticaux pneumatiques	3
Étau horizontal pneumatique	●
Réducteur de pression des étaux avec manomètre	●

Inclus ● Disponible ○