



BFG

Arbeitstische für
manuelle Montage



Arbeitstisch für Dichtungseinzug und Verglasen der Aluminiumrahmen. Über ein Hebekreuz wird die Glasscheibe angehoben und, dank eines Systems selbstzentrierender Spanneinrichtungen, werden die Flügel jeweils paarweise gepresst. Nach dem Pressen der ersten beiden Seiten wird das Hebekreuz gedreht und die beiden anderen Seiten können gepresst werden.



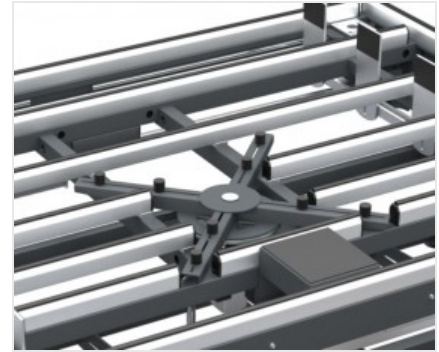
Presssystem zum Messen

Zwei parallele Laufwagen, die von großen Walzen angetrieben werden, ermöglichen das Einsetzen des Profils auf das Glas, bis zu einer Mindestgröße des Flügels von 400 x 400 mm.



Höhenverstellbare Füße

Die höhenverstellbaren Füße gewährleisten das korrekte Erreichen der gewünschten Höhe der Arbeitsfläche und die perfekte Fluchtung mit den anderen Produkten der Linie Dinamica. Mithilfe entsprechender Bohrungen ist außerdem die Befestigung am Boden möglich.



Auflageflächen aus Hart-PVC als Reibungsschutz

Die Auflagefläche aus Hart-PVC als Reibungsschutz sorgt für ein reibungsloses Rollen des Rahmens und ermöglicht eine einfache Handhabung.



BFG / ARBEITSTISCHE FÜR MANUELLE MONTAGE

ARBEITSFLÄCHEN

Kontaktflächen, mit hartem kratzfesten PVC beschichtet

STÜCKEINSPANNUNG

Max. Pressabmessungen BFG 2400 (mm)	2.400 x 2.400
Max. Pressabmessungen BFG 3000 (mm)	3.000 x 3.000
Min. Pressabmessungen (mm)	400 x 400

ABMESSUNGEN

Länge (mm)	3000
Abmessungen BFG 2400 L x T x H (mm)	3.420 x 1.950 x 990
Abmessungen BFG 3000 L x T x H (mm)	3.600 x 1.950 x 990

TECHNISCHE DATEN

Pneumatische Hebevorrichtung für Glasscheibe mit 2 Positionen

Enthalten Verfügbar