

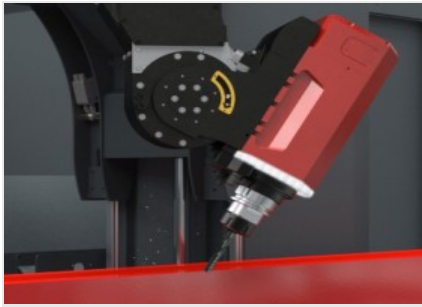


Comet R6 HP

Stabbearbeitungszentren

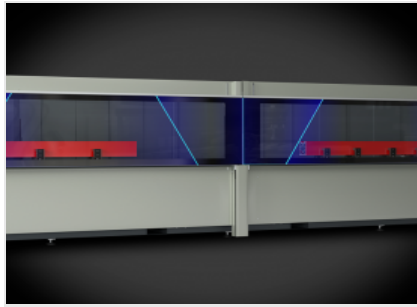


Bearbeitungszentrum mit 5 CNC-Achsen zur Bearbeitung von Profilstäben oder Stücken aus Aluminium, PVC, allgemeinen Leichtmetalllegierungen und Stahl. Das Bearbeitungszentrum verfügt über zwei Betriebsarten: mit einem einzigen Arbeitsbereich für die Bearbeitung von Stäben mit einer Länge von bis zu 7,0 m oder mit zwei unabhängigen Arbeitsbereichen im Pendelbetrieb. Die Maschine in der Version HP verfügt über 2 zusätzliche Achsen zum Positionieren der Spanneinrichtungen und der Referenzanschläge, welche die „hauptzeitneutrale“ Positionierung der Spanneinrichtung während des Pendelbetriebs ermöglichen. Die 4. und 5. Achse ermöglichen es der Frässpindel sich, über die NC gesteuert, auf der horizontalen Achse von -15° auf 90° und auf der vertikalen von 0° auf 720° im Dauerbetrieb zu drehen, um die Bearbeitungen an der Ober- und auf allen Unterseiten des Profils umzusetzen. Verfügt über ein Werkzeugmagazin mit 12 Plätzen auf dem Schlitten der X-Achse, das auch einen Scheibenfräser aufnehmen kann. Außerdem erleichtert eine bewegliche Arbeitsebene das Be- und Entladen des Stücks und vergrößert den bearbeitbaren Querschnitt beachtlich.



5-Achsen- Frässpindelkopf -R-

Die Frässpindel mit 8,5 kW auf S1 mit hohem Drehmoment ermöglicht für den industriellen Bereich typische Schwebearbeitungen. Zur weiteren Leistungssteigerung steht optional eine Frässpindel mit 11 kW mit Encoder für das starre Gewindebohren zur Verfügung. Die Drehung der Frässpindel entlang der Achsen B und C ermöglicht die 5-Seiten-Bearbeitungen des Profils, ohne es neu positionieren zu müssen.



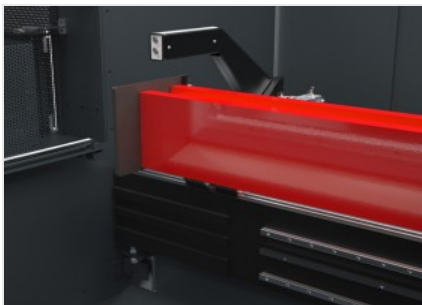
Dynamischer Pendelbetrieb

Die innovative Betriebsart ermöglicht die Minimierung der Maschinenstillstandzeiten während der Be- und Entladephase der Werkstücke. Das System ermöglicht es, in den beiden getrennten und unabhängigen Arbeitsbereichen einerseits Pressprofile gleichzeitig zu be- und entladen und andererseits unterschiedlich lange und/oder kodierte Werkteile zu bearbeiten.



Version HP

Das Bearbeitungszentrum Comet über zwei Betriebsarten: Ein Bearbeitungsbereich für Stäbe bis 7 m und zwei unabhängige Bearbeitungsbereiche im Pendelbetrieb. Die Maschine in der Version HP verfügt über 2 zusätzliche Achsen zum Positionieren der Spanneinrichtungen und der Referenzanschlüsse, welche die „hauptzeitneutrale“ Positionierung der Spanneinrichtung während des Pendelbetriebs ermöglichen.



Stellungsregler der Spanneinrichtungen

Die Positionierung der Spanner erfolgt über zwei numerisch gesteuerte Achsen, H und P, die parallel zur X-Achse verlaufen, mit Werkstückanschlag. Diese Lösung ermöglicht das Anordnen der Anschlüsse entlang der gesamten Maschinenlänge, um im Mehrstück-Modus mit einem Profil pro Spanneinrichtungspaar arbeiten zu können. Darüber hinaus werden die Spanner unabhängig vom Betriebszustand der Spindel (X-Achse) positioniert.



Bedieneroberfläche

Der Bediener kann den Monitor aus jeder beliebigen Stellung sehen, da dieser vertikal geschwenkt werden kann. Die Bedienerchnittstelle verfügt über einen 24"-Touchscreen-Monitor im Format 16:9, der mit allen für die PC und CNC erforderlichen USB-Anschlüssen ausgestattet ist. Zudem verfügt er über Maus und Tastatur und den Anschluss für einen Barcode-Leser und eine Bedientafel aus der Ferne.



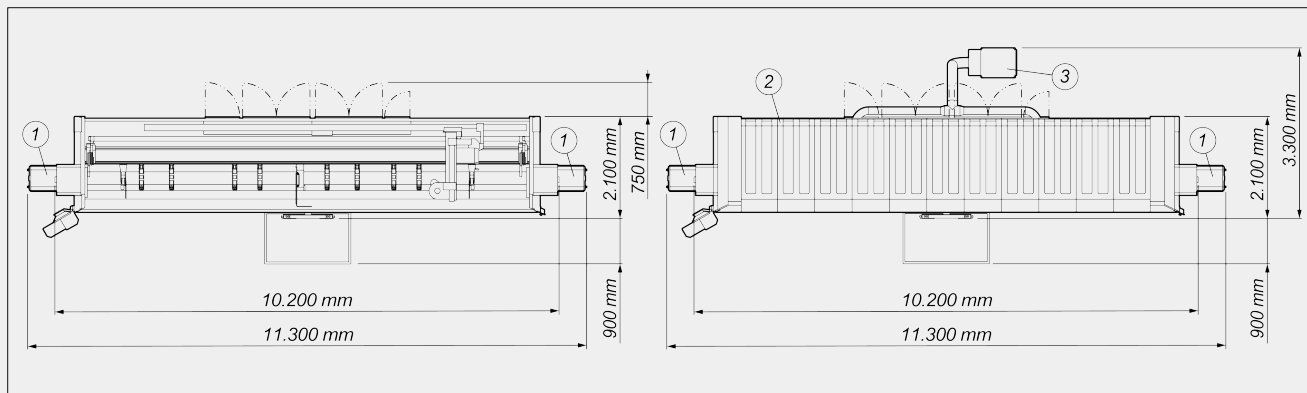
Werkzeugmagazin

Das auf der X-Achse integrierte Werkzeugmagazin, das in Bezug auf die Frässpindel unterhalb und in einer zurückgesetzten Position angeordnet ist, ermöglicht eine drastische Reduzierung der Zeiten, die für den Werkzeugwechsel erforderlich sind. Diese Funktion ist besonders nützlich bei Bearbeitungen am Kopf und am Ende des Pressprofils, da der Weg zum Erreichen des Magazins umgangen werden kann, da sich dieses, fest mit der Frässpindel verbunden, in die entsprechenden Positionierungen bewegt.



COMET R6 HP / STABBEARBEITUNGSZENTREN

LAYOUT



Maschinenhöhe (maximaler Ausfahrbereich Z-Achse) (mm) 2.590

Maschinenhöhe mit oberer Abdeckung (mm) 2.710

- 1. Späneförderer und späneauffangkasten (Optional)
- 2. Abdeckung (Optional)
- 3. Rauchabsaugung (Optional)

Die Gesamtabmessungen können der Produktkonfiguration entsprechend variieren.

ACHSEN-VERFAHRWEGE

X-ACHSE (längs) (mm)	7.660
Y-ACHSE (quer) (mm)	1.000
Z-ACHSE (vertikal) (mm)	450
B-ACHSE (Rotation um die horizontale Frässpindelachse)	-15° ÷ +90°
C-ACHSE (Rotation um die vertikale Frässpindelachse)	-360° ÷ +360°

FRÄSSPINDEL

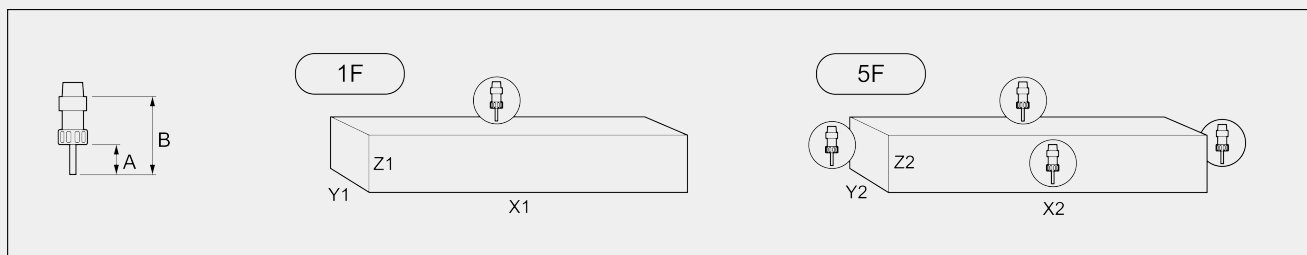
Max. Leistung auf S1 (kW)	8,5
Max. Leistung in S6 (60 %) (kW)	10
Max. Drehzahl (U/min.)	24.000
Werkzeugaufnahmekonus	HSK - 63F
Werkzeugschnellspannung	●
Kühlung mit Wärmetauscher	●
Auf 5 Achsen gesteuerte Frässpindel, simultane Interpolation möglich	●



ARBEITSBEREICH

1F = Bearbeitung an 1 Seite

5F = Bearbeitung an 5 Seiten



COMET R6 HP		A	B	X1	Y1	Z1	X2	Y2	Z2
Einzelstück		60	130	7.070	300	250	6.785	250	250
Asymmetrischer Pendelbetrieb	li	60	130	3.315	300	250	3.030	250	250
Asymmetrischer Pendelbetrieb	re	60	130	2.660	300	250	2.470	250	250
Symmetrischer Pendelbetrieb	li	60	130	3.035	300	250	2.750	250	250
Symmetrischer Pendelbetrieb	re	60	130	2.940	300	250	2.750	250	250

Abmessungen in mm

MÖGLICHKEIT ZUM GEWINDEBOHREN (mit Gewindebohrer in Aluminium Und Mit Durchgangsbohrung)

Mit Ausgleicher	M8
Starr (optional)	M10

STÜCKEINSPANNUNG

Standardanzahl der pneumatischen Spanneinrichtungen	8
Max. Anzahl der pneumatischen Spanneinrichtungen	12
Automatische Positionierung der Spanner und Werkstückanschläge über die unabhängigen Achsen H und P	●
Max. Anzahl Spanneinrichtungen pro Bereich	6

**MITFAHRENDES WERKZEUGMAGAZIN**

Max. Anzahl der Werkzeuge im Magazin	12
Max. im Magazin einsetzbarer Sägeblattdurchmesser (mm)	Ø = 250

FUNKTIONEN

Mehrwerkstück-Betrieb	<input checked="" type="radio"/>
Übermaßbearbeitung, bis auf das doppelte Maß der Nennlänge auf X	<input type="radio"/>
Dynamischer Pendelbetrieb	<input checked="" type="radio"/>
Mehrschritt-Bearbeitung Basis - bis zu 5 Schritten	<input checked="" type="radio"/>
Mehrstück-Bearbeitung auf Y	<input type="radio"/>
Automatische Mehrschritt-Bearbeitungssteuerung	<input type="radio"/>
Werkstückdrehung für 4-Seiten-Bearbeitung	<input type="radio"/>

Enthalten ● Verfügbar ○