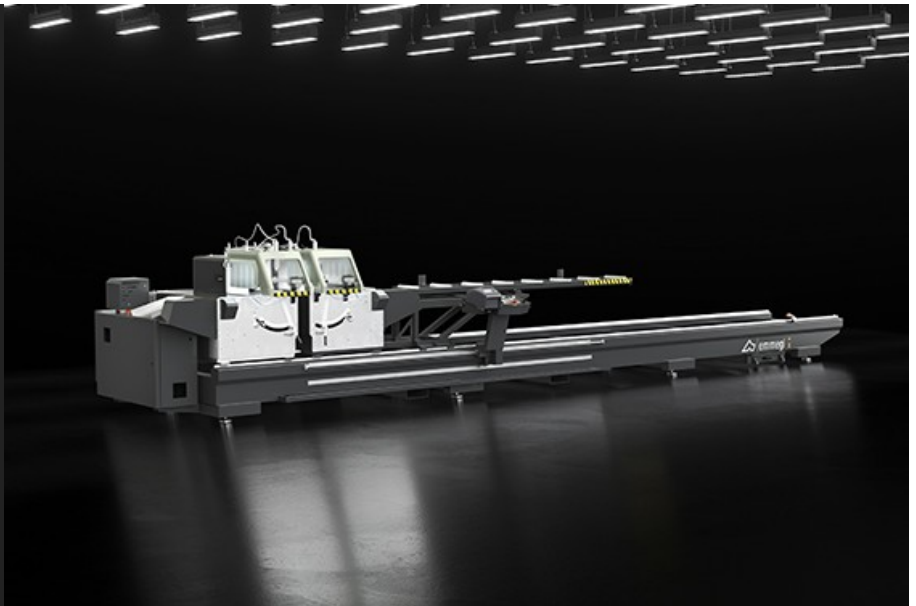


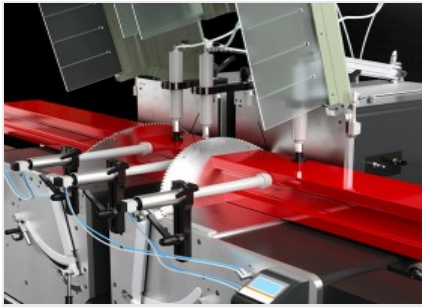


Radial 550

Doppelgehrungssägen



Elektronische Doppelgehrungssäge mit radialer Bewegung der Sägeblätter, automatischer Bewegung des verfahrbaren Sägeaggregats auf Kugelumschuhen über ein Ritzel- und Zahnschienensystem, interner Kippfunktion bis auf 30°, geeignet für das Schneiden von Profilen mit großen Abmessungen. Der Sägeblattvorschub wird über ein Paar ölpneumatischer Zylinder gesteuert.



Neigung der beweglichen Köpfe

Die auf jedem der beweglichen Köpfe angebrachte Sägeblattaufnahmegruppe können mithilfe von Pneumatikzylindern in einem Winkel von 90°, 45°, 30° und Zwischenpositionen nach innen im Vergleich zur Profilauflegeplatte positioniert werden. Die beweglichen Einheiten sind mit Integralschutzvorrichtungen mit pneumatischer Senkbewegung für den Bearbeitungsbereich ausgestattet.



Steuerung

Die Bedientafel ist auf einem auf Lagern entlang der Maschinenfront verfahrenbaren Halter installiert und ermöglicht ein korrektes Positionieren der verfahrenbaren Sägeaggregate entsprechend den spezifischen Anforderungen des Schneidevorgangs. Ausgestattet mit einem 7 Zoll-Touchscreen-Display und mit einer komplett individuell angepassten Software mit vielen Funktionen, die eigens für diese Maschine entwickelt wurden. Durch das Erstellen der Schnittlisten werden der Bearbeitungszyklus optimiert, der Ausschuss und die Dauer der Be- und Entladephasen der Teile reduziert.



Bewegung auf Kugelumlauf Führungen

Die Transferbewegung des verfahrenbaren Sägeaggregats auf der X-Achse erfolgt auf Kugelumlauf Führungen und -schuhen. Diese Lösung weist einen geringen Reibungswiderstand auf, so dass hohe Geschwindigkeiten und maximale Präzision der Bewegung möglich sind. Die Position wird von einem Positionierungssystem mit einem absoluten Magnetband gewährleistet.



Digitalanzeige für Zwischengehrungen (Optioneel)

Bei pneumatischem Kippen der beweglichen Köpfe dient die Anzeige der Zwischengehrungen zur präzisen Bestimmung der Neigung des Sägeaggregats und gewährleistet somit die Genauigkeit der Schnittprofile. Besonders nützlich ist sie bei unwichtigen Schnitten, da sie dem Bediener dazu dient, den erforderlichen Winkel schnell und genau zu bestimmen.



Pneumatische Zwischenauflage (Optioneel)

Die pneumatische Zwischenauflage ist äußerst nützlich beim Zusägen von leichten aber sehr langen Profilen. In einem solchen Fall stützt die pneumatische Zwischenauflage automatisch das Profil optimal ab. Dieses Zubehör ist für alle Längen erhältlich, wird aber ausdrücklich für Maschinen mit 6 Metern Nutzschnittlänge empfohlen.



Voreinrichtung für Drucker (Optioneel)

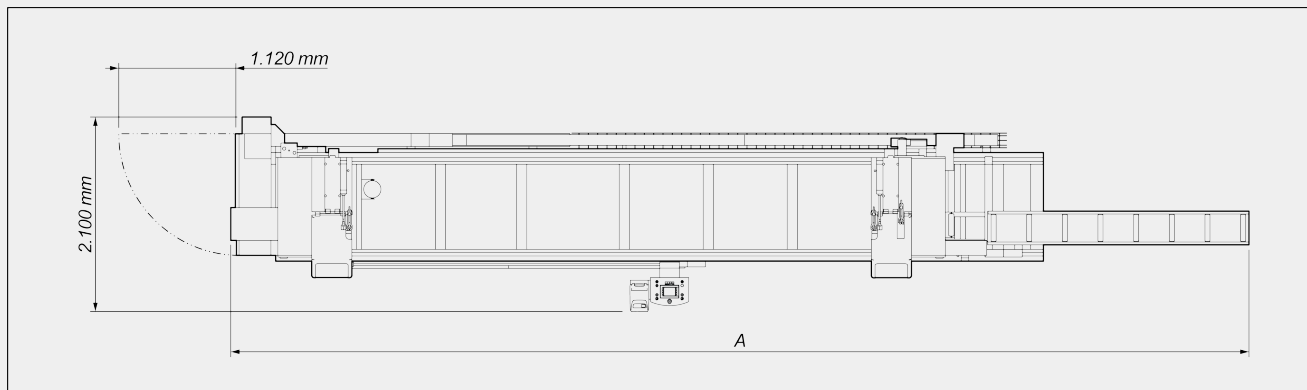
Die Maschine ist für die Installation eines Druckers ausgelegt, der unter den kompatiblen Modellen gewählt werden kann. Die Ausstattung umfasst die Freigabe der Software für die Funktion des Etikettendrucks, die mechanischen Stützelemente für die Positionierung an der Maschine, die Verkabelung und Vorbereitung für den elektrischen Anschluss sowie eine klappbare Abdeckung, die den Drucker vor Stößen und einem möglichen Eindringen von Spänen schützt.





RADIAL 550 / DOPPELGEHRUNGSSÄGEN

LAYOUT



	A
Radial 550 - 4 m (mm)	8.100
Radial 550 - 6 m (mm)	10.950

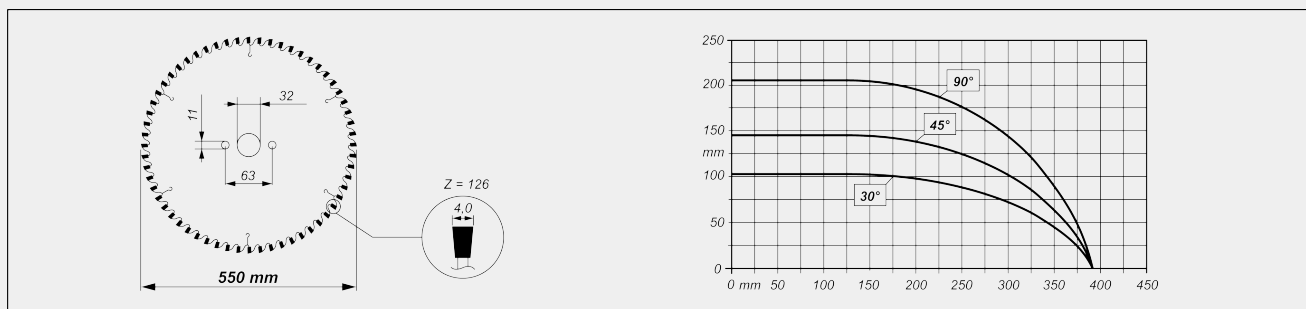
Die Gesamtabmessungen können der Produktkonfiguration entsprechend variieren.

EIGENSCHAFTEN DER MASCHINE

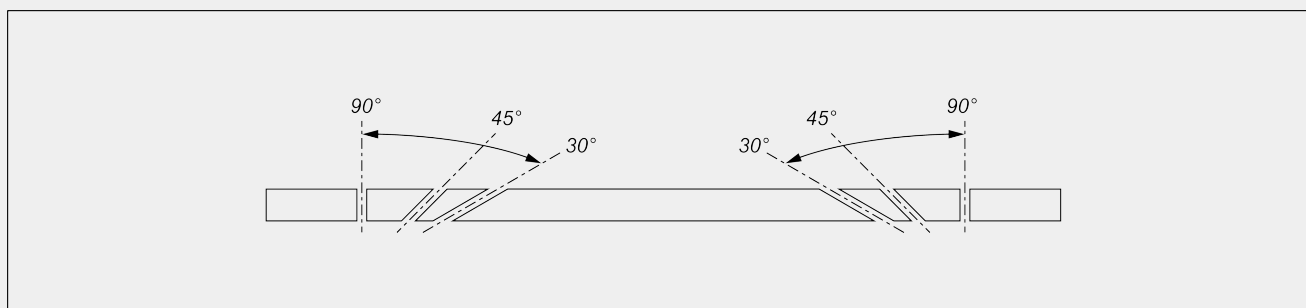
Elektronische Steuerung X-Achse	●
Positioniergeschwindigkeit X-Achse (m/min)	25
Direkte Positionserkennung des beweglichen Sägeaggregats mit dem vom absoluten Magnetstreifen geführten Messsystem	●
Bewegungen des beweglichen Aggregats auf Kugelumlaufschienen und -schuhen	●
Elektronische Steuerung der Zwischenwinkel	●
Ölpneumatischer Sägeblattvorschub	●
Digitalanzeigen für Zwischengehrungen	○
Max. interner Neigungswinkel	30°
Nutzschnittlänge, je nach Modell (mm)	4.000 / 6.000
Standard-Mindestschnitt mit 2 Köpfen auf 90° (mm)	415
Mindestschnitt mit Software PLUS mit 2 Köpfen auf 90° (mm)	335
Hartmetall-Sägeblätter (Widia)	2
Sägeblattdurchmesser (mm)	550
Leistung des Sägeblattmotors (kW)	2,2
Ladeflächenhöhe (mm)	1.035



SCHNITTDIAGRAMM



NEIGUNG DES SÄGEAGGREGATS



Elektronische Einstellung der Zwischenwinkel

SICHERHEITS- UND SCHUTZVORRICHTUNGEN

Lokaler Frontalschutz mit pneumatischer Betätigung

SCHMIERUNG UND ABSAUGUNG

Mikrosprüheinrichtung, Wasser mit Ölemulsion, oder Minimalmengentaktssprühung (Öl) (je nach Version)

Vorbereitung für automatischen Start der Absaugung

Späneauffangkästen



**PROFILPOSITIONIERUNG UND -EINSpannung**

Paar pneumatische horizontale und vertikale Spanneinrichtungen mit „Niederdruck“-Einrichtung	<input checked="" type="radio"/>
Profilaufgabe-Rollenbahn	<input checked="" type="radio"/>
Zusätzliche horizontale Spanneinrichtungen zur Profilabstützung am beweglichen Aggregat	<input type="radio"/>
Zusätzliche vertikale Spanneinrichtung zur Profilabstützung am beweglichen Aggregat	<input type="radio"/>
Spanneinrichtung und Halter für „Schritt-Schnitt“-Schnitte (nur auf 90°)	<input type="radio"/>
Mechanischer Anschlag für Keilschnitte	<input type="radio"/>
Pneumatische Profilzwischenauflage	<input type="radio"/>

FUNKTIONEN

Ausführung von Einzelschnitten	<input checked="" type="radio"/>
Ausführung nicht rechteckiger Schnitte (Zwischengehrungen)	<input checked="" type="radio"/>
Ausführung von zyklischen Schnitten von Schnittlisten	<input checked="" type="radio"/>
Importieren von Schnittlisten	<input checked="" type="radio"/>
Spezialschnitte PLUS (Übermaß-, Untermaß-, „Schritt-Schnitt“-, stumpfer Schnitt)	<input type="radio"/>

Enthalten ● Verfügbar ○