



## Vega 550-450

Einfachgehrungssägen



Gehrungssäge mit nach vorne ausfahrendem Sägeblatt, Zufuhrseite links; horizontales pneumatisches Schwenken auf feste Gehrungswinkel: links 45° und 90°, rechts 45° und 22°30'. Ein spezieller mechanischer Anschlag ermöglicht auch das Schneiden von Zwischengehrungen.



**Kopf 45°/ 22°30'**

Die angewandten technischen Lösungen gewährleisten eine schnelle und präzise Winkelpositionierung des Aggregats, das mit Widia-Sägeblättern mit einem Durchmesser von 450 bzw. 550 ausgestattet werden kann. Dies zeigt die besondere Eignung dieser Maschine für die Herstellung von Fenstern und Türen und sichert Zuverlässigkeit und Präzision im Laufe der Zeit.



**Sicherheitseinrichtung  
n**

Die Maschine ist mit einem lokalisierten Sägeblatt-Schutzsystem ausgestattet, das die Positionierung des Werkstücks nicht beeinträchtigt und gleichzeitig für die Sicherheit des Bedieners sorgt.



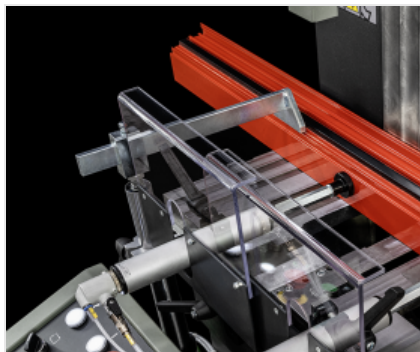
**Steuerung**

Steuerkonsole, die mit Hilfe von schnellen und intuitiven Bedienelementen eine Schwenkung des Kopfes nach rechts und links ermöglicht. Mit der Abfuhr-Rollenbahn mit Messfunktion rechts wird die Länge des zu sägenden Werkstücks von der Sägeblattmitte ausgehend bestimmt.



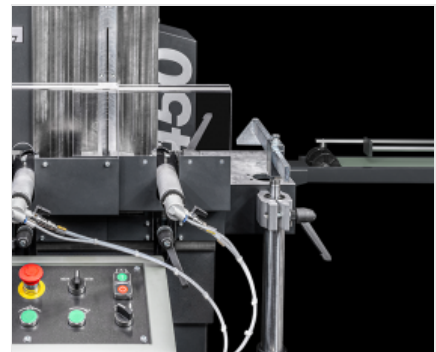
**Spanneinrichtungen**

Die Kappsäge ist mit vertikalen Spanneinrichtungen (optional) ausgestattet, die sich durch ihre extrem schnelle Positionierung und effizientes Klemmen auszeichnen.



**Vertikale pneumatische  
Spanneinrichtung  
(Option)**

Falls erforderlich können entweder eine linke vertikale Spanneinrichtung oder ein Paar vertikale Spanneinrichtungen (sowohl links als auch rechts) installiert werden, um auch bei Profilen mit komplexeren Formen ein perfektes Einspannen zu gewährleisten.



**Auslegung für das  
Profilladen von rechts  
(Option)**

Die Maschine wird für den Anbau einer entsprechenden, rechts angeordneten Rollenbahn vorgerüstet, die Profile mit erheblichen Längen abstützen und die korrekte Positionierung des Stücks auf der Maschine ermöglichen.





**VEGA 550-450 / EINFACHGEHRUNGSSÄGEN**

**SÄGEBLATT**

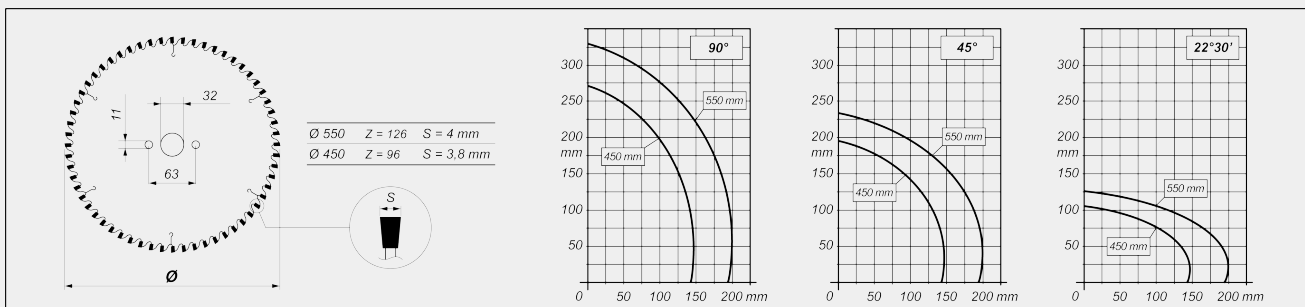
Hartmetall-Sägeblatt (je nach Modell) (mm)

Ø = 450; Ø = 550

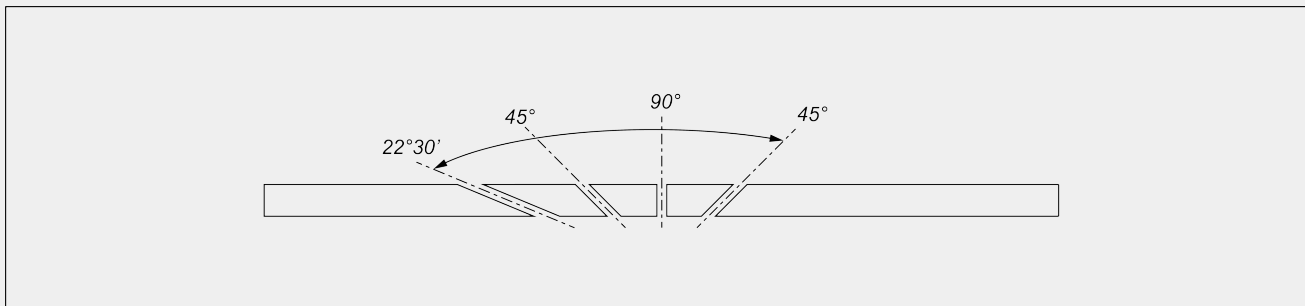
**SÄGEBLATTVORSCHUB**

Hydropneumatisch

**SCHNITTDIAGRAMM**



**NEIGUNG DES SÄGEAGGREGATS**



Mechanische Einstellung der Zwischenwinkel

**SCHUTZEINRICHTUNG FÜR SCHNITTBEREICH**

Lokal mit pneumatischer Betätigung

**SCHMIERSYSTEM**

Mikrosprüheinrichtung, Wasser mit Ölemulsion

**Emmegi S.p.A.**  
Via Archimede, 10  
41019 - Limidi di Soliera (MO)  
ITALY

Tel +39 059 895411  
Fax +39 059 566286  
P.Iva/C.Fisc 01978870366  
info@emmegi.com  
www.emmegi.com

The right to make technical alterations is reserved.

**STÜCKEINSPANNUNG**

Paar horizontale pneumatische Klemmen	<input checked="" type="radio"/>
Paar vertikale pneumatische Klemmen	<input type="radio"/>
Auslegung für das Profilladen von rechts	<input type="radio"/>

**MOTOR**

Drehstrommotor (kW)	2,2
---------------------	-----

Enthalten ● Verfügbar ○