

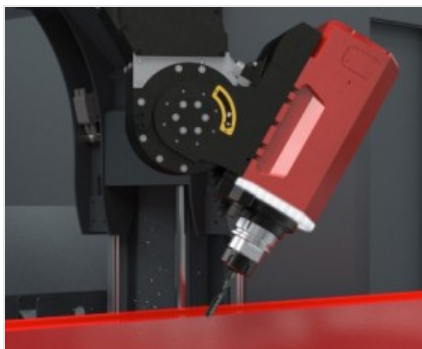


## Comet R6 HP

Centros de mecanizado  
CNC

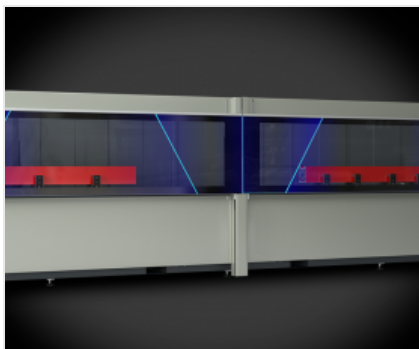


Centro de mecanizado con control numérico de 5 ejes controlados. Sirve para mecanizar barras o piezas de aluminio, PVC, aleaciones ligeras en general y acero. Posee dos modalidades de funcionamiento: un área única de trabajo para barras de hasta 7 m de longitud o dos áreas de trabajo en modalidad pendular independientes. La máquina en versión HP dispone de 2 ejes adicionales para el posicionamiento de las mordazas y de los topes de referencia que permiten el posicionamiento de las mordazas simultáneamente durante el funcionamiento en modalidad pendular. El 4° y 5° eje permiten que el electro-mandril gire con control numérico de  $-15^{\circ}$  a  $+90^{\circ}$  en un eje horizontal y de  $-360^{\circ}$  a  $+360^{\circ}$  en un eje vertical de forma continua, para efectuar elaboraciones en la cara superior y en todas las caras laterales del perfil. Se suministra con almacén de herramientas con 12 posiciones, incorporado en el carro eje X, que puede contener también una fresa de disco. Además, posee un plano móvil de mecanizado que facilita las operaciones de carga/descarga de la pieza y permite mecanizar piezas de gran sección.



### Electrocabezal 5 ejes - R-

El electromandril de 8,5 kW en S1 con par elevado permite realizar también elaboraciones pesadas, típicas del sector industrial. Opcionalmente, para incrementar aún más las prestaciones, dispone de un electromandril de 11 kW con codificador para roscado rígido. La rotación del electromandril a lo largo de los ejes B y C permite efectuar elaboraciones en 5 caras del perfil, sin tener que posicionarlo nuevamente.



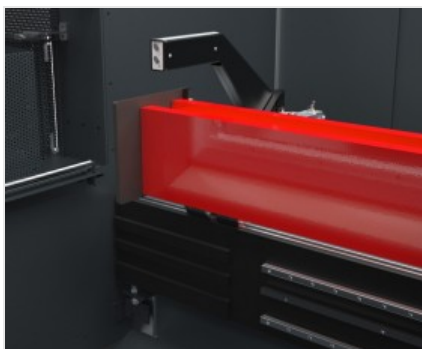
### Modalidad pendular dinámica

Es un sistema de trabajo innovador, que permite reducir al mínimo los tiempos de parada de la máquina durante las fases de carga y descarga de las piezas que se deben mecanizar. El sistema permite, en las dos áreas de trabajo independientes, realizar simultáneamente la carga y descarga de extrudidos, en un lado y el mecanizado de las piezas, con longitudes y/o códigos distintos, en el otro.



### Interfaz de operador

El operador puede ver el vídeo desde cualquier posición gracias a la posibilidad de girar el monitor sobre el eje vertical. La interfaz de operador cuenta con una pantalla táctil de 24" en formato 16:9, portrait mode, con las conexiones USB necesarias para interactuar a distancia con un ordenador y con el control numérico computarizado. Cuenta también con caja de pulsadores y ratón, además de estar preparada para la conexión de un lector de códigos de barra y de una caja de pulsadores a distancia.



### Posicionador mordazas

El posicionamiento de los grupos mordaza es realizado por los dos ejes H y P de control numérico paralelos al eje X y con tope de referencia incorporado. Esta solución permite posicionar los topes en toda la longitud de la máquina para poder realizar mecanizados en modalidad multipieza con un perfil por cada juego de mordazas. Asimismo, el posicionamiento de las mordazas es independiente de la condición de trabajo del mandril (eje X).



### Almacén de herramientas

El almacén portaherramientas está incorporado en el eje X, situado en la parte baja y hacia atrás respecto al electromandril, y permite reducir considerablemente los tiempos para el cambio de la herramienta. Esta función es especialmente útil durante las elaboraciones de los extremos del perfil extrudido, y permite obviar la carrera de llegada al almacén, ya que el mismo se mueve junto al electromandril, siguiendo sus posicionamientos.



### Versión HP

Comet tiene dos modalidades de funcionamiento: un área única de mecanizado, para barras de hasta 7 m de largo; o dos áreas de mecanizado independientes, en modalidad pendular. La máquina en versión HP dispone de 2 ejes adicionales para el posicionamiento de las mordazas y de los topes de referencia que permiten el posicionamiento de las mordazas simultáneamente durante el funcionamiento en modalidad pendular.

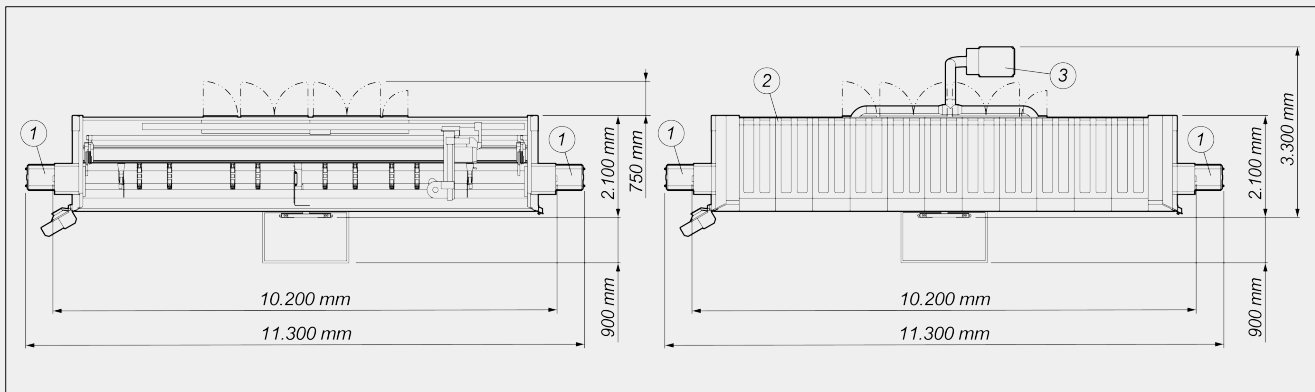




COMET R6 HP / CENTROS DE MECANIZADO CNC

LAYOUT

1. Cinta para la evacuación de virutas y cajón recoge viruta (opcional)
2. Cierre superior (opcional)
3. Sistema de aspiración humos (opcional)



Altura máquina (extensión máxima eje Z) (mm) 2.590

Altura máquina con cubierta superior (mm) 2.710

Las dimensiones pueden variar en función de la configuración del producto.

CARRERAS DE LOS EJES

EJE X (longitudinal) (mm)	7.660
EJE Y (transversal) (mm)	1.000
EJE Z (vertical) (mm)	450
EJE B (rotación en eje horizontal electromandril)	-15° ÷ +90°
EJE C (rotación en eje vertical electromandril)	-360° ÷ +360°

ELECTROMANDRIL

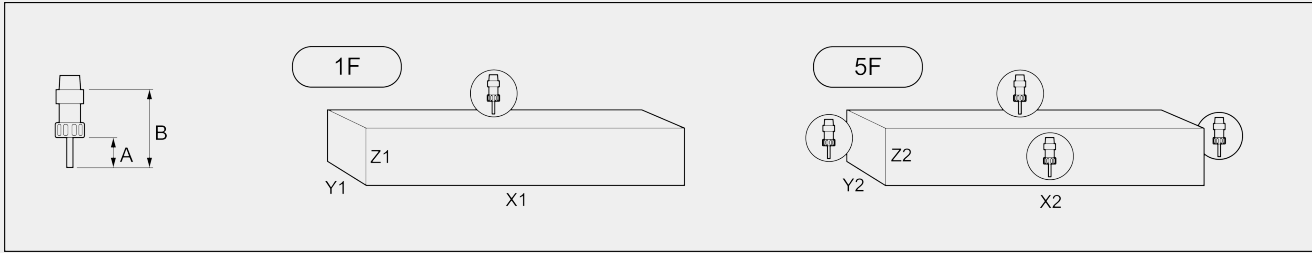
Potencia máxima en S1 (kW)	8,5
Potencia máxima en S6 (60%) (kW)	10
Velocidad máxima (rpm)	24.000
Cono portaherramientas	HSK - 63F
Acoplamiento automático portaherramientas	●
Electromandril mandado en 5 ejes con posibilidad de interpolación simultánea	●
Refrigeración mediante cambiador de calor	●



ÁREA DE TRABAJO

1F = Elaboración de 1 cara

5F = Elaboración de 5 caras



COMET R6 HP		A	B	X1	Y1	Z1	X2	Y2	Z2
monopieza		60	130	7.070	300	250	6.785	250	250
pendular asimétrico	izq.	60	130	3.315	300	250	3.030	250	250
pendular asimétrico	dcha.	60	130	2.660	300	250	2.470	250	250
pendular simétrico	izq.	60	130	3.035	300	250	2.750	250	250
pendular simétrico	dcha.	60	130	2.940	300	250	2.750	250	250

Dimensiones en mm

CAPACIDAD DE ROSCADO (con Macho En Aluminio Y Orificio Pasante)

Con compensador	M8
Rígida (opcional)	M10

BLOQUEO DE LA PIEZA

Número máximo de mordazas neumáticas	12
Número estándar de mordazas neumáticas	8
Número máximo de mordazas por zona	6
Posicionamiento automático de las mordazas y los topes de referencia de la pieza mediante ejes independientes H y P	●

ALMACÉN AUTOMÁTICO DE HERRAMIENTAS EN EL CARRO

Número máximo de herramientas en el almacén	12
---	----

**FUNCIONES**

Funcionamiento pendular dinámico	<input checked="" type="radio"/>
Funcionamiento multipieza	<input checked="" type="radio"/>
Mecanizado en multistep base - hasta 5 pasos	<input checked="" type="radio"/>
Mecanizado que supere las medidas, hasta el doble de la longitud nominal máxima en X	<input type="radio"/>
Gestión automática elaboración en multistep	<input type="radio"/>
Mecanizado multipieza en Y	<input type="radio"/>
Rotación pieza para mecanizado sobre 4 caras	<input type="radio"/>

Incluido ● Disponible ○