



Comet R6 I

Centros de mecanizado
con cabina

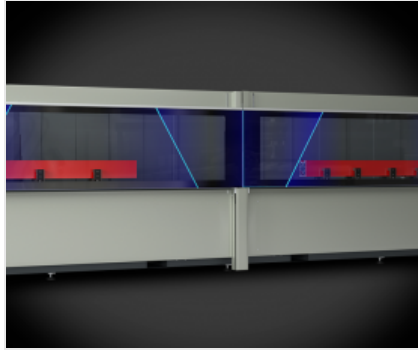


Centro de mecanizado con CNC de 5 ejes controlados para el mecanizado de barras o piezas de aluminio, PVC, aleaciones ligeras en general y acero. Prevé dos modalidades distintas de funcionamiento: la primera, en modalidad monozona, permite mecanizar una sola área de trabajo de barras enteras de hasta 7 m de longitud máxima; la segunda, en modalidad pendular, permite realizar varias piezas en las dos áreas de trabajo distintas. Todos los ejes CNC son absolutos y no se requiere la puesta a cero al reiniciar la máquina. En la versión "I", la máquina COMET R6 tiene dos mordazas motorizadas que, en modalidad pendular dinámica, se posicionan de manera independiente y en tiempo oculto respecto a los procesos de trabajo del mandril en el campo de trabajo opuesto. El 4.º y 5.º eje permiten que el electromandril gire con CNC de -15° a 90° en el eje horizontal y de 0° a 720° en el eje vertical en continuo, para realizar los mecanizados en la cara superior y en todas las caras laterales del perfil. Dispone de un almacén de herramientas de 12 posiciones a bordo del carro eje X, con capacidad para una cuchilla de diámetro máximo de 250 mm. La superficie de trabajo móvil facilita la operación de carga/descarga de la pieza asegurando una ergonomía total y aumenta notablemente la sección elaborable en el eje Y.



Electrocabezal 5 ejes - R-

El electromandril de 8,5 kW en S1 con par elevado permite realizar también elaboraciones pesadas, típicas del sector industrial. Opcionalmente, para incrementar aún más las prestaciones, dispone de un electromandril de 11 kW con codificador para roscado rígido. La rotación del electromandril a lo largo de los ejes B y C permite efectuar elaboraciones en 5 caras del perfil, sin tener que posicionarlo nuevamente.



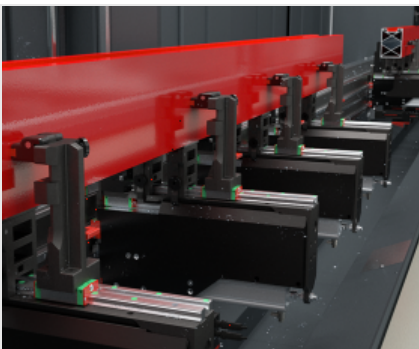
Modalidad pendular dinámica

Es un sistema de trabajo innovador, que permite reducir al mínimo los tiempos de parada de la máquina durante las fases de carga y descarga de las piezas que se deben mecanizar. El sistema permite, en las dos áreas de trabajo independientes, realizar simultáneamente la carga y descarga de extrudidos, en un lado y el mecanizado de las piezas, con longitudes y/o códigos distintos, en el otro.



Interfaz de operador

El operador puede ver el vídeo desde cualquier posición gracias a la posibilidad de girar el monitor sobre el eje vertical. La interfaz de operador cuenta con una pantalla táctil de 24" en formato 16:9, portrait mode, con las conexiones USB necesarias para interactuar a distancia con un ordenador y con el control numérico computarizado. Cuenta también con caja de pulsadores y ratón, además de estar preparada para la conexión de un lector de códigos de barra y de una caja de pulsadores a distancia.



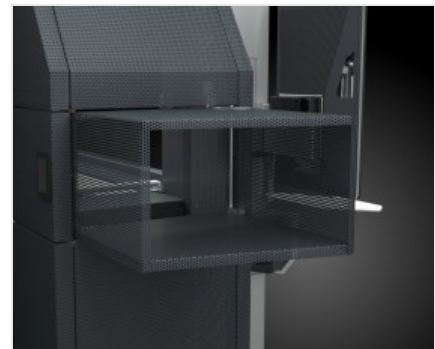
Mordazas motorizadas

Las mordazas motorizadas, cada una con su propio motor, pueden posicionarse de manera independiente en el área de trabajo. El CNC controla simultáneamente el desplazamiento de las mordazas y del cabezal del electromandril en dos áreas de trabajo diferentes en modalidad pendular. Ello produce significativos aumentos de la productividad. El uso de los ejes de referencia absolutos permite reducir los tiempos de inicialización de la máquina cada vez que se reinicia.



Almacén de herramientas

El almacén portaherramientas está incorporado en el eje X, situado en la parte baja y hacia atrás respecto al electromandril, y permite reducir considerablemente los tiempos para el cambio de la herramienta. Esta función es especialmente útil durante las elaboraciones de los extremos del perfil extrudido, y permite obviar la carrera de llegada al almacén, ya que el mismo se mueve junto al electromandril, siguiendo sus posicionamientos.



Túnel oculto (Opcional)

Integrado en la estética y en el diseño de la máquina, gracias a la chapa perforada que da transparencia y ligereza, el túnel se abre y se cierra cuando es necesario. Al poder reducir su longitud cuando no se necesita, permite ahorrar espacio en el taller. La zona de salida de la cinta de evacuación de virutas y su motor están integrados en la parte inferior para obtener un diseño elegante y funcional.



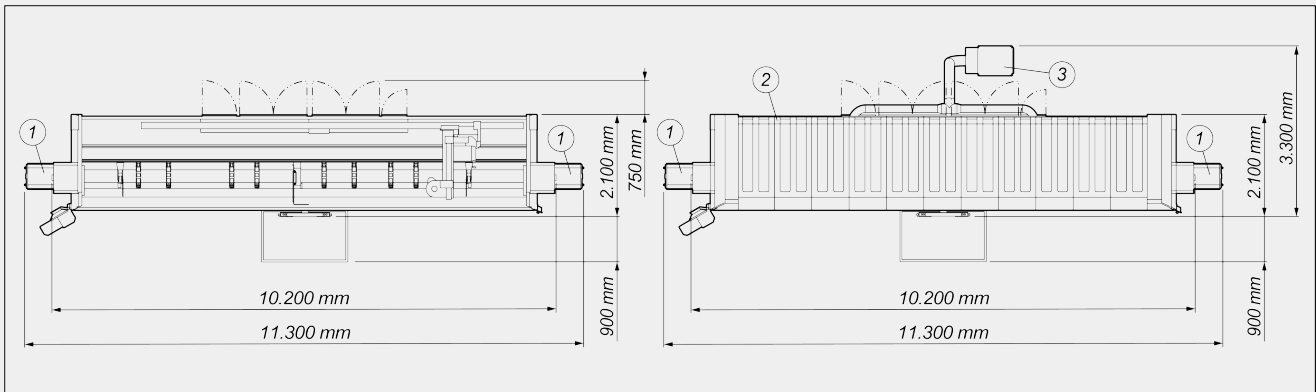


COMET R6 I / CENTROS DE MECANIZADO CON CABINA

LAYOUT

Las dimensiones pueden variar en función de la configuración del producto.

1. Cinta para la evacuación de virutas y cajon recoge viruta (opcional)
2. Cierre superior (opcional)
3. Sistema de aspiración humos (opcional)



Altura máquina (extensión máxima eje Z) (mm)	2.590
Altura máquina con cubierta superior (mm)	2.710

CARRERAS DE LOS EJES

EJE X (longitudinal) (mm)	7.340
EJE Y (transversal) (mm)	1.000
EJE Z (vertical) (mm)	450
EJE B (rotación en eje horizontal electromandril)	-15° ÷ +90°
EJE C (rotación en eje vertical electromandril)	-360° ÷ +360°

ELECTROMANDRIL

Potencia máxima en S1 (kW)	8,5
Potencia máxima en S6 (60%) (kW)	10
Velocidad máxima (rpm)	24.000
Cono portaherramientas	HSK - 63F
Acoplamiento automático portaherramientas	●
Refrigeración mediante cambiador de calor	●
Electromandril mandado en 5 ejes con posibilidad de interpolación simultánea	●



ÁREA DE TRABAJO

1F = Elaboración de 1 cara

5F = Elaboración de 5 caras



COMET R6 I		A	B	X1	Y1	Z1	X2	Y2	Z2
monopieza		60	130	7.070	300	250	6.785	250	250
pendular asimétrico	izq.	60	130	3.315	300	250	3.030	250	250
pendular asimétrico	dcha.	60	130	2.660	300	250	2.470	250	250
pendular simétrico	izq.	60	130	3.035	300	250	2.750	250	250
pendular simétrico	dcha.	60	130	2.940	300	250	2.750	250	250

Dimensiones en mm

CAPACIDAD DE ROSCADO (con Macho En Aluminio Y Orificio Pasante)

Con compensador	M8
Rígida (opcional)	M10

BLOQUEO DE LA PIEZA

Número máximo de mordazas neumáticas	12
Número estándar de mordazas neumáticas	8
Número máximo de mordazas por zona	6

ALMACÉN AUTOMÁTICO DE HERRAMIENTAS EN EL CARRO

Número máximo de herramientas en el almacén	12
---	----

**FUNCIONES**

Funcionamiento multipieza	●
Mecanizado en multistep base - hasta 5 pasos	●
Gestión automática elaboración en multistep	○
Mecanizado que supere las medidas, hasta el doble de la longitud nominal máxima en X	○
Mecanizado multipieza en Y	○
Rotación pieza para mecanizado sobre 4 caras	○
Funcionamiento pendular dinámico	●

Incluido ● Disponible ○