



Precision T2

Tronzadoras de doble
cabezal



Tronzadora de doble cabezal de 5 ejes controlados para aluminio, PVC y aleaciones ligeras, con movimiento automático del cabezal móvil y gestión electrónica de todos los ángulos de 45° (internos) a 15° (externos) con una precisión, dentro de cada grado, de 280 posiciones. En la versión básica, el avance del disco es accionado por un par de cilindros óleo-neumático. Disco de 550 mm. Disponible con corte útil de 5 m o 6 m de longitud.



Control

El panel de control, ergonómico y extremadamente avanzado, utiliza una pantalla táctil de 10,4" y un software completamente personalizado y con numerosas funciones creadas específicamente para esta máquina, en entorno Microsoft Windows®. Mediante la creación de las listas de corte se optimiza el ciclo de elaboración, permitiendo reducir los desechos y los tiempos para las fases de carga-descarga de las piezas.



Eje virtual de inclinación del cabezal de corte

La inclinación de cada uno de los cabezales, hasta los 15º hacia afuera, se realiza con dos guías circulares ubicadas sobre cuatro pares de ruedas de acero. Esta solución, que ha sido patentada, permite eliminar cualquier obstáculo en la zona de corte, con la ventaja del posicionamiento y bloqueo del perfil, y ofrece además una rigidez superior a los sistemas tradicionales.



Bloqueo perfil

Con la amplia disponibilidad de espacio que permite el eje virtual, el bloqueo del perfil para el corte se realiza de forma sumamente precisa y segura a través de dos prensas horizontales. Ante la necesidad de bloqueo vertical, en particular para cortes especiales, se encuentra disponible un sistema de prensas horizontales, objeto de patente, que permiten bloquear verticalmente el perfil.



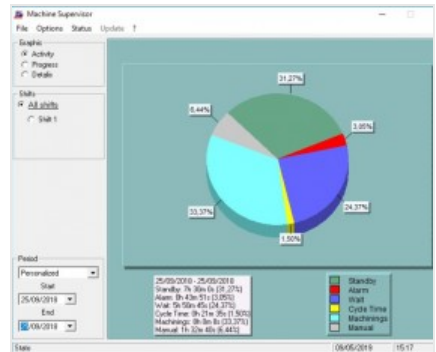
Carga y descarga

Precision se puede equipar con mesa de rodillos en cabezal móvil, para carga y descarga estándar, y en cabezal fijo para carga desde el lado izquierdo. Un tope neumático en el cabezal móvil se encuentra disponible para facilitar el posicionamiento del perfil en esta modalidad de carga.



Etiquetadora (Opcional)

La etiquetadora industrial permite identificar cada perfil cortado con características identificativas provenientes de la lista de corte. Además, la impresión del código de barras permite una fácil identificación del perfil, especialmente útil para las posteriores fases de mecanizado en Centros de Mecanizado o en líneas de montaje asistido.



Machine Supervisor (Opcional)

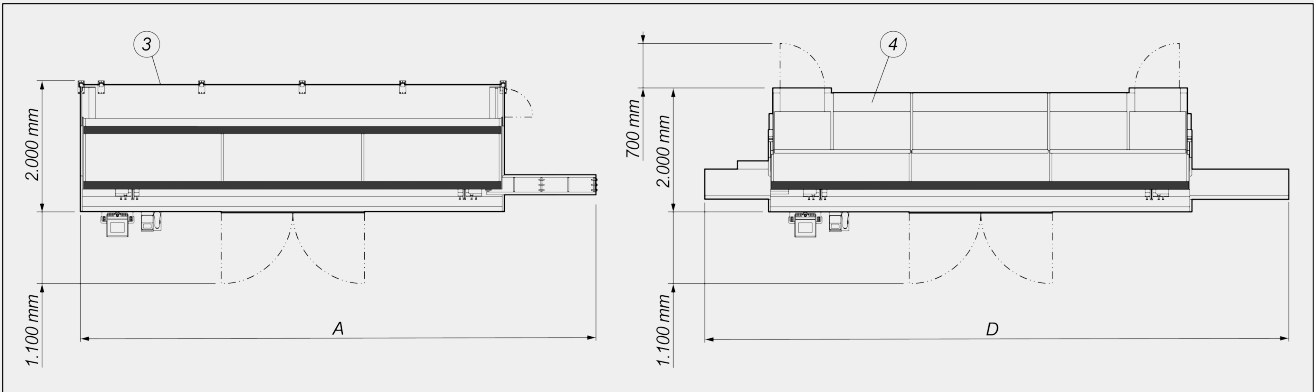
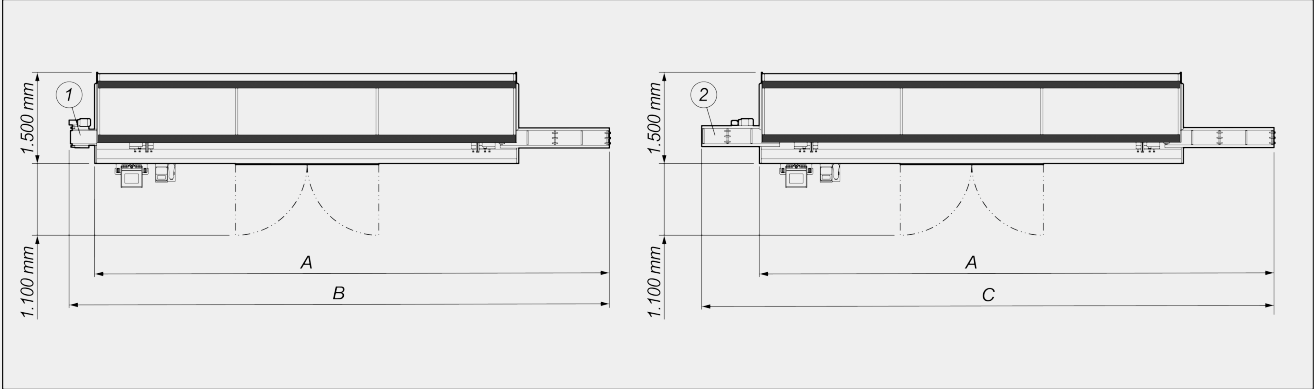
Software para la generación de datos referidos a la actividad de la máquina. Para la monitorización y la elaboración de informes de estos datos, se requiere el software de oficina MAC-X.





PRECISION T2 / TRONZADORAS DE DOBLE CABEZAL

LAYOUT



	A	B	C	D
Precision T2 - 5m (mm)	8.100	8.500	9.000	9.100
Precision T2 - 6m (mm)	9.100	9.500	10.000	10.100

1. Cinta de goma para la evacuación de virutas (opcional)
2. Mesa de rodillos soporte perfil en cabezal fijo para entrada del perfil desde izq. (opcional)
3. Valla de protección del 4º lado (opcional)
4. Cabina de protección integral insonorizada con iluminación interna (opcional)

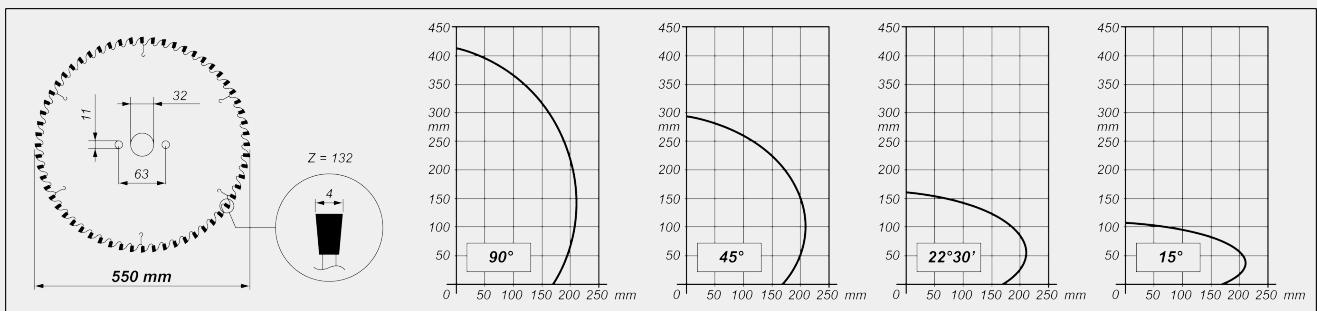
Las dimensiones pueden variar en función de la configuración del producto.



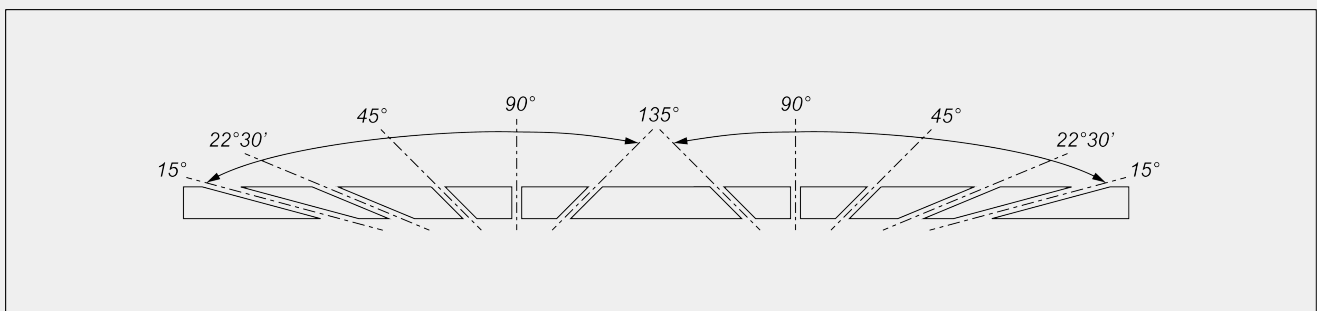
CARACTERÍSTICAS DE LA MÁQUINA

Control electrónico eje X	●
Velocidad de posicionamiento eje X estándar (m/min)	25
Detección posición cabezal móvil mediante sistema de medición directo con banda magnética absoluta	●
Detección inclinación cabezal de corte mediante sistema de medición directo con banda magnética absoluta	●
Control electrónico de las angulaciones intermedias	●
Inclinación interna máx.	45°
Inclinación externa máx.	15°
Avance oleoneumático de los discos	●
Corte útil, según el modelo (mm)	5.000 / 6.000
Hoja de metal duro	2
Diámetro del disco (mm)	550
Potencia motor disco (kW)	2,64
Medidor electrónico espesor perfil	○

DIAGRAMA DE CORTE



INCLINACIÓN CABEZAL DE CORTE



Regulación electrónica de los ángulos intermedios

**DISPOSITIVOS DE SEGURIDAD Y PROTECCIONES**

Protección integral frontal de accionamiento eléctrico	<input checked="" type="radio"/>
Valla dcha. e izq. de conexión a la pared (versión base)	<input type="radio"/>
Valla de protección del 4° lado (trasero)	<input type="radio"/>
Cabina de protección integral insonorizada con iluminación interna	<input type="radio"/>

POSICIONAMIENTO Y BLOQUEO DEL PERFIL

Juego de mordazas horizontales neumáticas con dispositivo de "baja presión"	<input checked="" type="radio"/>
Juego de mordazas horizontales con cierre vertical	<input type="radio"/>
Juego de mordazas horizontales adicionales	<input type="radio"/>
Soporte intermedio perfil neumático	<input checked="" type="radio"/>
Mesa de rodillos en cabezal móvil con soportes neumáticos perfil en servosistema	<input checked="" type="radio"/>
Mesa de rodillos soporte perfil en cabezal fijo para entrada del perfil desde izq. (excluida la versión HS)	<input type="radio"/>
Mordaza adicional sostén perfil en mesa de rodillos cabezal móvil	<input type="radio"/>

FUNCIONES

Ejecución de cortes individuales	<input checked="" type="radio"/>
Ejecución de cortes fuera de escuadra (ángulos intermedios)	<input checked="" type="radio"/>
Ejecución de cortes cíclicos a partir de listas de cortes	<input checked="" type="radio"/>
Optimización barras	<input checked="" type="radio"/>

Incluido ● Disponible ○