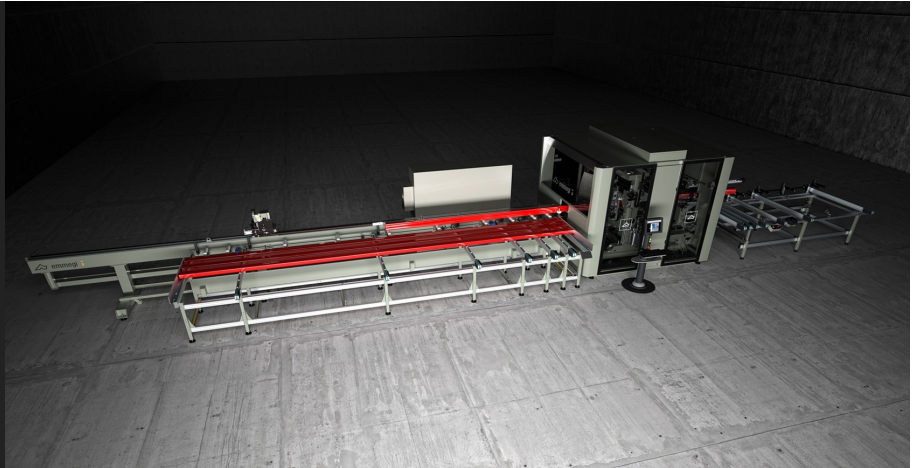


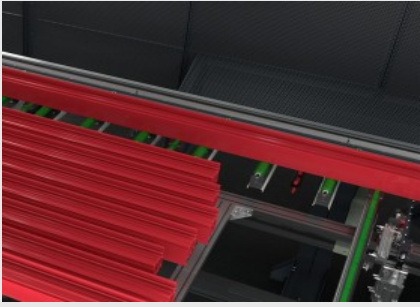


Quadra L0

Centros de mecanizado
CNC



Centro de mecanizado de 13 ejes CNC, realizado para efectuar trabajos de fresado, perforación y corte en perfiles de aluminio y aleaciones ligeras. Opcionalmente puede estar dotado de un módulo de retestado. QUADRA L0 está compuesta por un almacén automático y un sistema de alimentación de empuje para perfiles de hasta 7500 mm, con sistema de movimiento de la pinza para el bloqueo del perfil. Gracias al sistema de movimiento de la pinza, el alimentador vuelve a su posición inicial, permitiendo simultáneamente al cargador preparar el perfil sucesivo. En la parte central se encuentran el módulo de fresado, el módulo de corte y opcionalmente el módulo de retestado. En el módulo de fresado de 4 ejes CNC están instalados 4 electromandriles que permiten trabajar en todo el contorno de la pieza, comoquiera que esté orientada. El módulo de corte cuenta con un disco de Ø 350 con movimiento horizontal sobre tres ejes CNC. El módulo de retestado opcional trabaja sobre dos ejes CNC mediante un grupo fresas. QUADRA L0 incluye además un extractor automático desde el cabezal de corte hasta el almacén de descarga. El cabezal está constituido por un almacén de correas transversales, para la descarga de piezas trabajadas con longitud de hasta 4000 mm (7500 mm opcional). La unidad de trabajo está equipada con cabina de insonorización de la parte central operativa que, además de proteger al operador, permite reducir el impacto acústico ambiental.



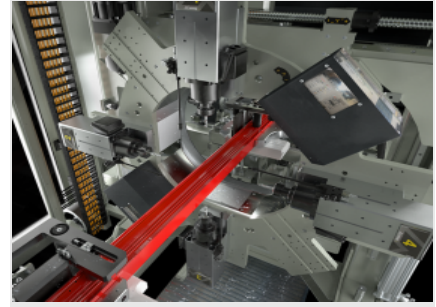
Alimentación barras

Sistema de posición de las barras con control numérico de alta precisión y velocidad. El sistema incluye la pinza para el bloqueo del perfil con regulación manual de la posición, como opción, es posible la gestión automática de la posición horizontal y vertical en dos ejes con CNC. El almacén de carga de orugas permite la carga de perfiles de hasta 7.5 m de longitud.



Almacén de descarga

Almacén de correas para descarga y almacenamiento de piezas acabadas de gran capacidad. Disponible en dos versiones: para longitud de piezas mecanizadas de hasta 4,0 m y, como alternativa, para longitud de piezas de hasta 7,5 m. El almacén de descarga está precedido por un sistema de evacuación de virutas y recortes que puede estar equipado de manera opcional con una cinta transportadora y una cinta de elevación al saco de recogida.



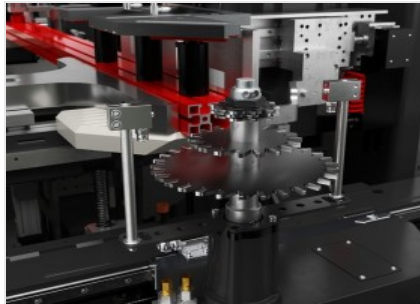
Unidad de mecanizado

La fuerza y el valor de QUADRA L0 están en su sección de trabajo de ragua rotatoria, con 4 unidades de trabajo controladas e interpolables en 4 ejes: X, Y, Z, A (rotación de 360° alrededor del eje de la barra). Las unidades de trabajo montan electromandriles de alta frecuencia con sistema de refrigeración por aire, conexión herramienta ER 32, con potencia de hasta 5,6 kW en S1. Cada unidad de trabajo puede ser equipada con un sistema de desprendimiento de la zona, mediante guía sobre patines con recirculación de esferas, para aumentar la capacidad de trabajo.



Módulo de corte horizontal

Tronzadora monocabezal con disco descendiente con control numérico equipada con disco de 350 mm y con un sector de corte: de -45° a 45°. La configuración de cualquier ángulo de corte es completamente automática y controlada mediante control numérico computarizado.



Módulo de retestado (Opcional)

Unidad de retestado con grupo de fresas con velocidad de rotación variable de hasta 8000 rpm. Incorpora cambio rápido del grupo de fresas con mando neumático. Interactúa con la unidad de corte horizontal con la que comparte la viga de soporte. Los tres módulos de corte y retestado permiten descargar los desechos en una abertura que se puede equipar con una cinta de evacuación opcional de acero.



Etiquetadora (Opcional)

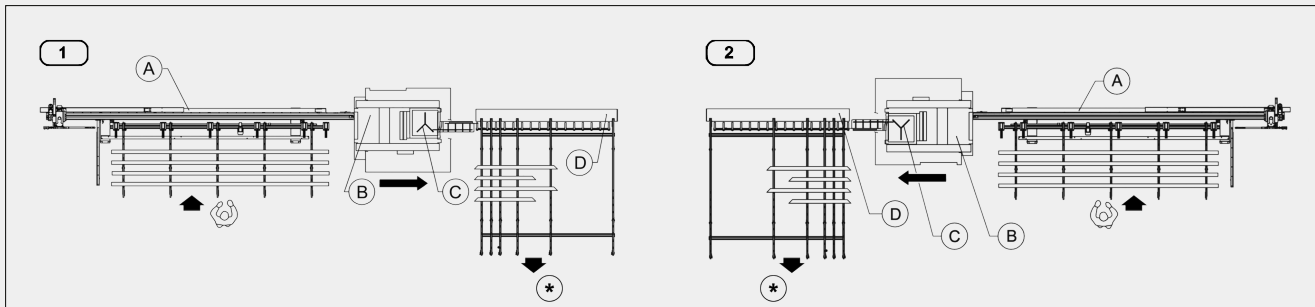
La etiquetadora industrial permite identificar cada perfil cortado con características identificativas provenientes de la lista de corte. Además, la impresión del código de barras permite una fácil identificación del perfil, especialmente útil para las posteriores fases de mecanizado en Centros de Mecanizado o en líneas de montaje asistido.





QUADRA L0 / CENTROS DE MECANIZADO CNC

LAYOUT



Carga y descarga por el mismo lado

- 1 - Alimentación desde IZQ.
- 2 - Alimentación desde DCHA.

- A - almacén automático con sistema de alimentación de empuje L 7500 mm
- B - módulo de fresado sobre base rotatoria
- C - módulo de corte
- D - descargador
- * - piezas trabajadas

CARRERAS DE LOS EJES

EJE X (longitudinal) (mm)	320
EJE Y (transversal) (mm)	402
EJE Z (vertical) (mm)	395
EJE A (rotación base rotatoria)	0° ÷ 360°
EJE U (posicionamiento barra) (mm)	9.660
EJE V (posicionamiento transversal pinza) (mm)	138
EJE B (movimiento mordaza motorizada) (mm)	790
EJE W (posicionamiento vertical pinza) (mm)	138
EJE C1 (rotación pinza)	0° ÷ 180°
EJE ZG (movimiento vertical cabezal de corte horizontal) (mm)	190
EJE YL (movimiento transversal cabezal de corte horizontal) (mm)	1.300
EJE QL (rotación del cabezal de corte horizontal)	-45° ÷ +45°
EJE WL (rotación del disco del cabezal de corte horizontal)	●
EJE YF (movimiento transversal de la unidad de retestado) (mm) (opcional)	1.300
EJE WF (rotación de la fresa de la unidad de retestado)	○

UNIDAD DE MECANIZADO

Electromandriles con enfriamiento por aire	4
Unidad de rotación electromandriles sobre base rotatoria	0° ÷ 360°
Potencia máxima en S1 (kW)	5,6
Velocidad máxima (rpm)	24.000

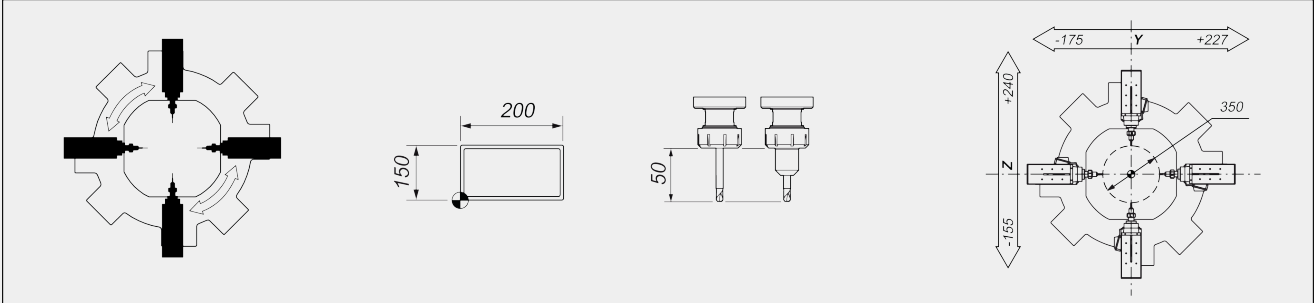


UNIDAD DE MECANIZADO

Cono portaherramientas

ER 32

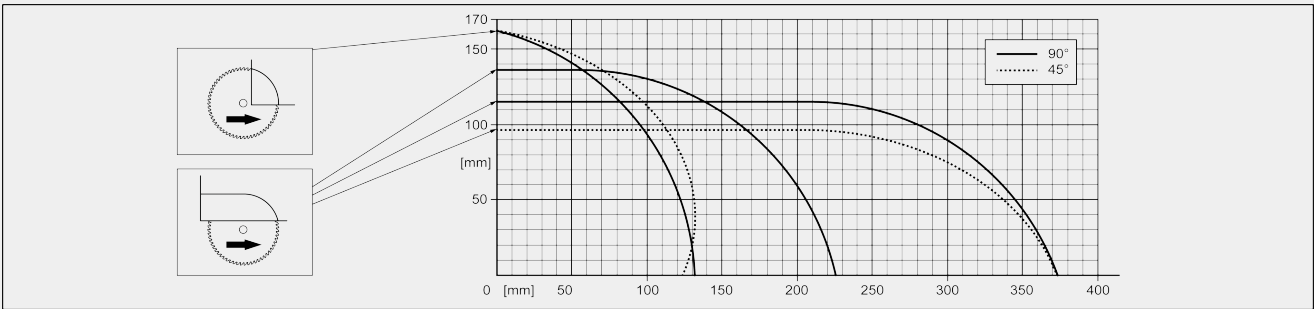
ÁREA DE TRABAJO DE LA UNIDAD DE MECANIZADO



CABEZAL DE CORTE HORIZONTAL

Posicionamiento disco en CN	-45° ÷ +45°
Diámetro hoja de metal duro (mm)	350
Potencia motor disco (kW)	0,85
Velocidad máxima de rotación (rpm)	3.500

DIAGRAMA DE CORTE



FUNCIONES

Fresado, perforación y corte de la pieza directamente a partir de la barra

CARAS MECANIZABLES

Número de caras (superior, laterales, inferior) 1 + 2 + 1

Incluido ● Disponible ○

Emmegi S.p.A.
 Via Archimede, 10
 41019 - Limidi di Soliera (MO)
 ITALY

Tel +39 059 895411
 Fax +39 059 566286
 P.Iva/C.Fisc 01978870366
 info@emmegi.com
 www.emmegi.com

The right to make technical alterations is reserved.