

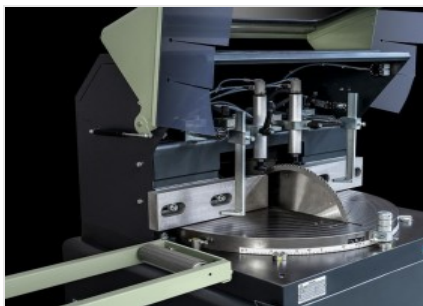


SCA 450-500- 550

Tronzadoras monocabezal

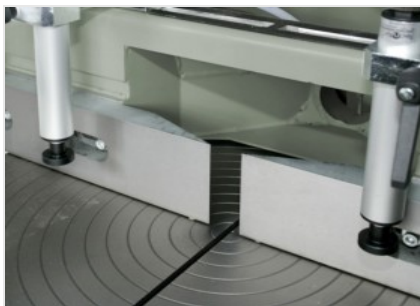


Tronzadora con una unidad de corte ascendente y lado izquierdo de carga. Sirve para efectuar cortes en angulaciones de 20° (a la izquierda) a 20° (a la derecha) y en angulaciones intermedias.



Hoja y mesa de rodillos

La tronzadora puede equiparse con hojas de metal duro de 450, 500 o 550 mm, que, montadas en un sistema de avance neumático, la hacen ideal para el corte de perfiles con múltiples secciones.



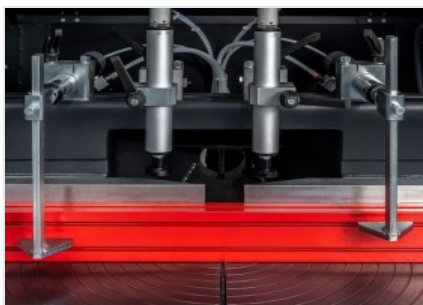
Zona de corte

Para poder utilizar al máximo la capacidad de corte, la zona de corte se caracteriza por una sólida estructura que asegura la máxima rigidez. Ya sea en el plano horizontal como en la escuadra vertical.



Control

La consola de mando permite usar la máquina de forma simple e intuitiva. Además, un sistema de regulación de la presión de las mordazas (opcional) y la posibilidad de regular la velocidad de salida de la hoja completan el control de la gestión de la máquina.



Mordazas

Gracias a las soluciones técnicas que se utilizan, los grupos de mordazas horizontales y verticales garantizan al mismo tiempo una extrema rigidez en el bloqueo de la pieza y un rápido reposicionamiento de las mismas. Particularidades que permiten el uso de esta máquina para producir cerramientos y para el corte de perfiles industriales.





SCA 450-500-550 / TRONZADORAS MONOCABEZAL

DISCO

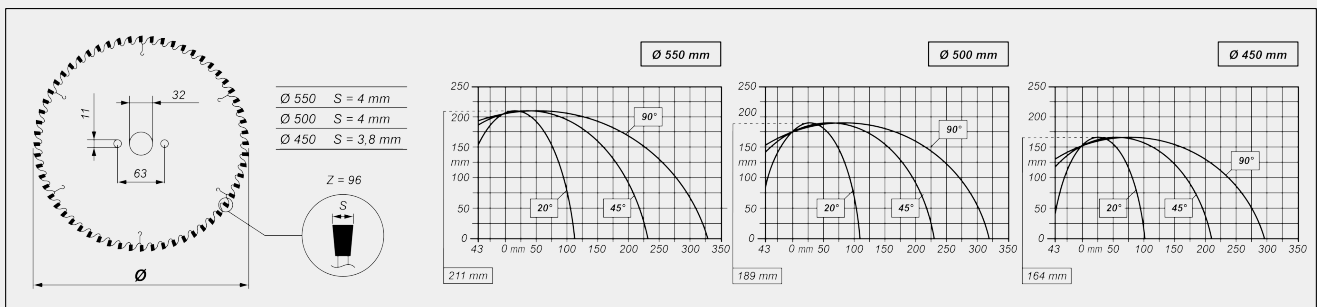
De metal duro (según el modelo) (mm)

Ø = 450; Ø = 500; Ø = 550

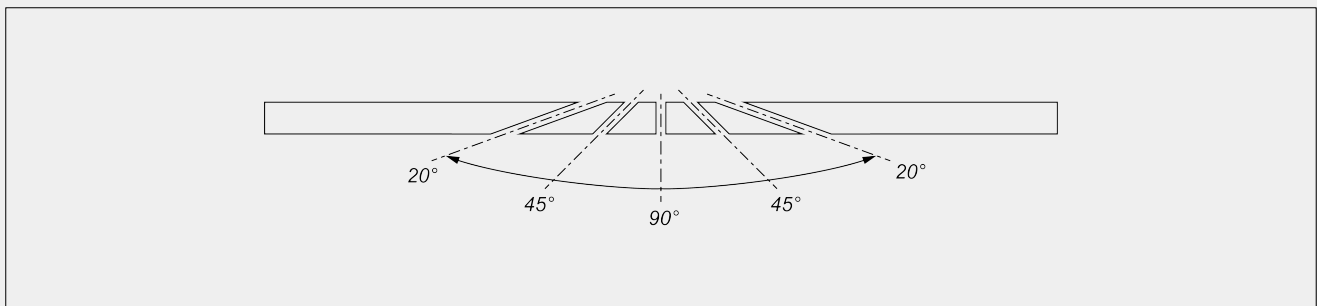
AVANCE DISCO

Oleoneumático

DIAGRAMA DE CORTE



INCLINACIÓN CABEZAL DE CORTE



Regulación mecánica de los ángulos intermedios

PROTECCIÓN ZONA CORTE

Integral con mando manual

Apertura automática de la protección de la hoja

**SISTEMA DE LUBRICACIÓN**

Microniebla de agua con emulsión de aceite o de aceite de difusión mínima (según la versión) ●

BLOQUEO DE LA PIEZA

Juego de mordazas neumáticas verticales y horizontales ●

MOTOR

Motor trifásico autofrenante ●

Tiempo de intervención del freno (s) 10

Potencia (kW) 4

Incluido ● Disponible ○