



# Vegamatic Pusher

Centros de corte CNC



Centro de corte en versión semiautomática con 2 ejes controlados, carga/descarga manual sobre los lados opuestos de la máquina, con disco frontal CNC, dedicado al corte de perfiles de aluminio, PVC y aleaciones ligeras en general. Efectúa automáticamente listas de corte predefinidas y optimizadas. Preparado para efectuar cortes con angulaciones de 45° a 135°, o bien de 22°30' a 157°30'. Configurable con unidades de taladrado horizontales o verticales, personalizables para elaboraciones automáticas específicas.



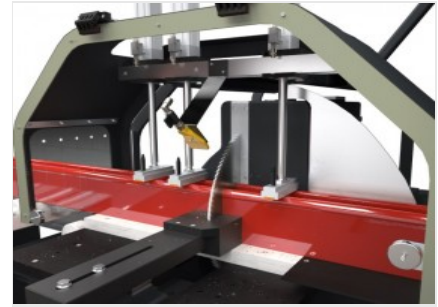
### Alimentador barras

El sistema de control numérico CNC de posicionamiento de barras, sumamente rápido y preciso, prevé una pinza para el bloqueo del perfil y la posibilidad de regular manualmente la posición. La transmisión del movimiento se realiza sobre cremallera, a través de un reductor de juego reducido para mantener los elevados estándares de precisión garantizados por el CNC. El deslizamiento del alimentador se realiza sobre barreras cementadas y templadas, mediante manguitos de esfera.



### Mesa de rodillos de descarga

Vegamatic Pusher carga los perfiles en la mesa de rodillos de la izquierda y los descarga desde la mesa de rodillos de la derecha. La elaboración en línea permite limitar la traslación del perfil a la superficie de trabajo y reducir los tiempos ciclo.



### Módulo de corte

El módulo de corte es una tronzoadora mono cabezal frontal de accionamiento oleoneumático, se suministra con disco de 550 mm de amplio sector de corte: de 45° a 135° o de 22°30' a 157°30' (según el modelo). La configuración de los ángulos de corte es completamente automática y es controlada por CNC.



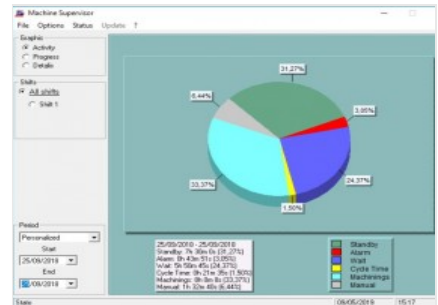
### Control

La interfaz operador con pantalla LCD en color se suministra con conexión mediante red y puertos USB. Además, dispone de panel de mandos integrado, teclado y ratón. Posibilidad de instalar la etiquetadora. El control se realiza mediante el sistema operativo Windows en el que están instalados los programas Job y Blade: Job está preparado para el editor de pedidos y la optimización de las listas de corte. Blade, instalado junto con Job, controla el funcionamiento de la máquina y organiza las elaboraciones.



### Etiquetadora (Opcional)

La etiquetadora industrial permite identificar cada perfil cortado con características identificativas provenientes de la lista de corte. Además, la impresión del código de barras permite una fácil identificación del perfil, especialmente útil para las posteriores fases de mecanizado en Centros de Mecanizado o en líneas de montaje asistido.



### Machine Supervisor (Opcional)

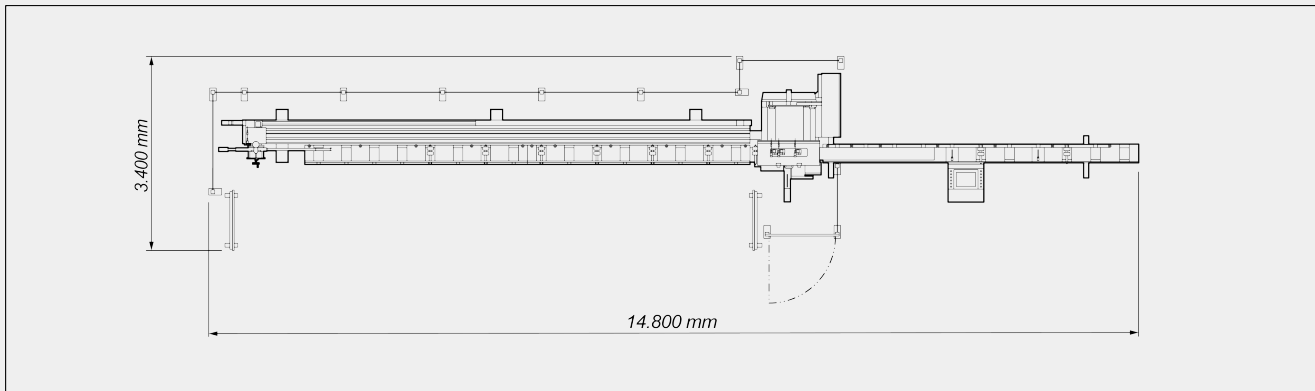
Software para la generación de datos referidos a la actividad de la máquina. Para la monitorización y la elaboración de informes de estos datos, se requiere el software de oficina MAC-X.





**VEGAMATIC PUSHER / CENTROS DE CORTE CNC**

**LAYOUT**



Las dimensiones pueden variar en función de la configuración del producto.

**CARRERAS DE LOS EJES**

EJE U (alimentador) (mm)	7.500
EJE B (angulación disco) (según la versión)	45° ÷ 135° ; 22°30' ÷ 157°30'

**ALMACÉN DE CARGA: POSICIONAMIENTO PERFIL**

Transportador de rodillos de carga	●
Longitud máx. que puede cargarse (mm)	6.850
Longitud máx. perfil que puede cargarse (mm)	190
Longitud mínima teórica de corte (mm)	0
Sección mínima perfil mecanizable (mm)	30 x 30

**CABEZAL DE CORTE**

Diámetro hoja de metal duro (mm)	Ø = 550
Avance oleoneumático de la hoja	●
Sistema de lubricación por aceite con difusión mínima	●
Potencia motor disco "trifásico" (kW)	3
Preparado para aspirador de virutas	●



DIAGRAMA DE CORTE



INCLINACIÓN CABEZAL DE CORTE



Regulación electrónica de los ángulos intermedios

ALMACÉN DE DESCARGA

Descarga sobre mesa de rodillos en el lado opuesto al lado de carga

DISPOSITIVOS DE SEGURIDAD Y PROTECCIONES

Protección integral de la zona corte de mando neumático

BLOQUEO DE LA PIEZA

- Mordazas verticales neumáticas 3
- Juego de mordazas horizontales neumáticas con reductor de presión equipado con manómetro ●
- Reducción de la presión de las mordazas con manómetro ●

Incluido ● Disponible ○