



ACCA XL

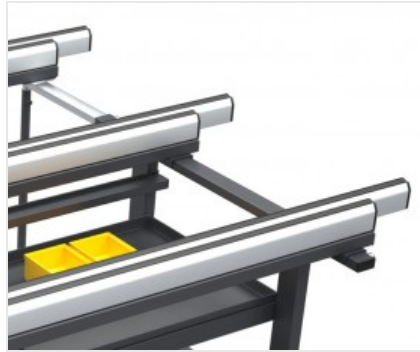
Tables d'assemblage



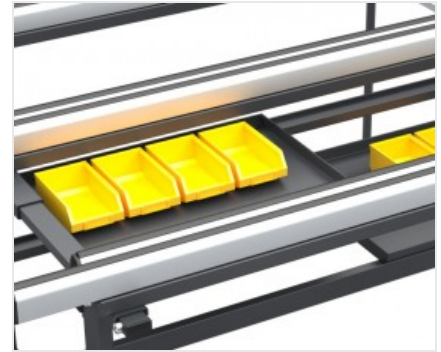
Table conçue pour n'importe quelle opération d'assemblage des menuiseries. Les plateaux coulissants extensibles permettent travailler des cadres de n'importe quelle dimension et des structures particulièrement encombrantes en toute sécurité.

**Pieds réglables**

Les pieds réglables en hauteur permettent d'obtenir la hauteur souhaitée du plan d'usinage et un alignement parfait avec les autres produits de la ligne Dinamica. De plus, ils permettent la fixation au sol grâce aux trous prévus à cet effet.

**Plan en PVC antidérapant**

Les surfaces de travail sont recouvertes de PVC souple et antidérapant pour assurer un support sûr lors du positionnement du cadre.

**Bacs**

Une série de conteneurs pratiques permet de ranger les petites pièces de manière simple et ordonnée pour faciliter l'identification des objets.

**Circuit pneumatique**

Des robinets à raccord rapide assurent une alimentation facile en air comprimé.

**Plan d'appui extensible et allongeable**

L'adaptation à n'importe quelle taille de cadre est assurée à la fois par les plans d'appui coulissant horizontalement et par le plan d'appui extensible qui coulisse sur des roulettes, ce qui permet d'augmenter la taille du plan d'usinage de manière très flexible.



**ACCA XL / TABLES D'ASSEMBLAGE****CARACTÉRISTIQUES**

Plans pour outils et accessoires	2
Bacs porte-objets	6
Surfaces de contact recouvertes de PVC souple	●
Plan d'usinage réglable en hauteur	●
Circuit pneumatique avec 2 robinets à raccord rapide	●
Pieds percés pour l'ancrage au sol	●
Tables d'appui coulissantes et extensibles en largeur	●
Tables d'appui coulissantes et extensibles en longueur	●
Longueur (mm)	1.330 ÷ 2.440
Largeur (mm)	2.180 ÷ 4.000
Hauteur (mm)	875 ÷ 1.000
Portée maximale (kg)	250

Inclus ● Disponible ○