



Comet S4

Centres d'usinage CNC



Centre d'usinage CNC à 4 axes contrôlés, consacré à l'usinage des barres ou des pièces en aluminium, PVC, alliages légers en général et acier jusqu'à 4 m de longueur. Le 4ème axe CN permet à l'électrobroche de tourner de -120° à $+120^\circ$ sur l'axe horizontal, en se positionnant à n'importe quel angle intermédiaire. La machine peut donc effectuer des usinages sur la face supérieure et sur toutes les faces latérales du profil à n'importe quelle inclinaison comprise dans la plage. Le chariot aménagé sur l'axe X est équipé d'un magasin outils à 12 postes, en mesure d'abriter un renvoi d'angle et une fraise-disque de façon à pouvoir exécuter des usinages sur les 5 faces de la pièce. Le centre dispose par ailleurs d'une table d'usinage mobile qui facilite l'opération de chargement/déchargement de la pièce et augmente considérablement la section usinable.



Électrotête 4 axes -S-

L'électrobroche de 8,5 Kw en S1 à couple élevé permet l'exécution d'usinages lourds typiques du secteur industriel. Une électrobroche de 10,5 kW avec encodeur, disponible en option, permet un taraudage rigide. La rotation de l'électrobroche le long de l'axe B permet d'effectuer des usinages sur les 3 faces du profilé, sans devoir le repositionner.



Interface opérateur

La possibilité de faire pivoter le moniteur sur l'axe vertical permet à l'opérateur de voir l'écran depuis n'importe quelle position. L'interface opérateur utilise un écran tactile de 24", format 16:9, mode portrait, doté des connecteurs USB nécessaires pour se connecter à distance avec un PC et la CNC. Elle utilise également un clavier et une souris et est prédisposée pour la connexion d'un lecteur de code-barres et du clavier à distance.



Étaux

Le logiciel de la machine, en fonction de la longueur de la pièce et des usinages à effectuer, est en mesure de déterminer en toute sécurité la hauteur de positionnement de chaque groupe d'étaux. Le positionneur automatique permet d'accrocher chaque groupe d'étaux et de le déplacer par le déplacement du chariot. Cette opération est effectuée avec une vitesse et une précision maximum, évitant ainsi des temps longs et les risques de collision et facilitant l'utilisation de la machine par des opérateurs moins expérimentés.



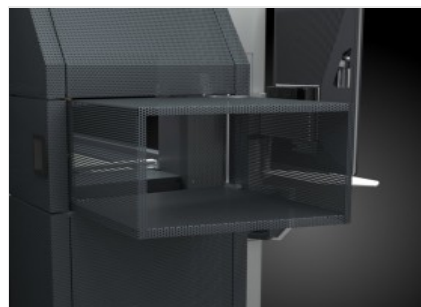
Butées pneumatiques

La machine est équipée de butées solides qui permettent de référencer la barre ; l'une est située sur le côté gauche (standard) et l'autre sur le côté droit (en option). Chaque butée, actionnée par un cylindre pneumatique, est de type escamotable et est sélectionnée automatiquement en fonction des usinages à effectuer par le logiciel de la machine.



Magasin outils

Le magasin porte-outils, intégré à l'axe X, en dessous de l'électrobroche et en position arrière par rapport à celle-ci, permet de réduire considérablement la durée requise pour l'opération de changement d'outil. Cette fonction s'avère particulièrement utile pour les usinages en début et en fin de barre extrudée : en effet, le magasin et l'électrobroche se déplaçant à la même vitesse dans les postes correspondants, toute course en direction du magasin est ainsi évitée.



Tunnel escamotable

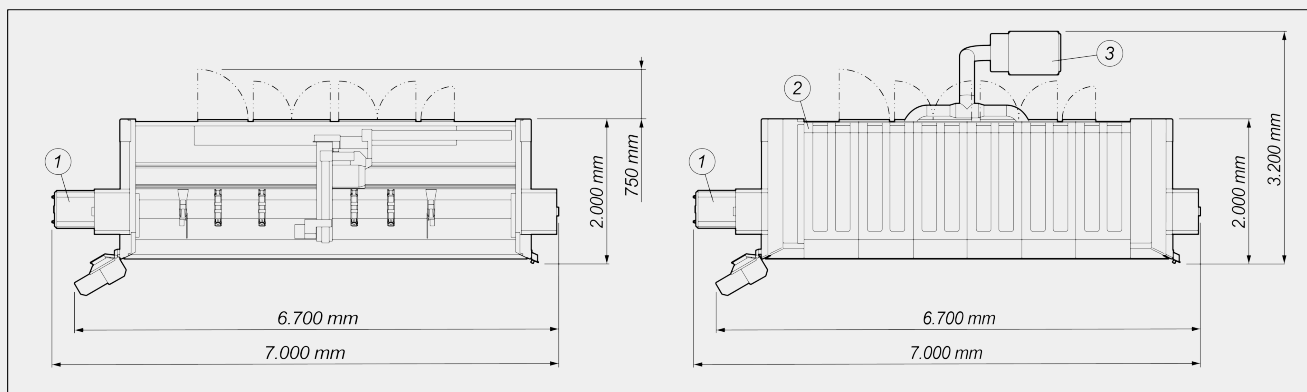
Le tunnel s'intègre à l'esthétique et au design de la machine : la tôle perforée lui donne de la transparence et de la légèreté, il s'ouvre et se ferme selon les besoins. Sa longueur réduite quand il n'est pas utilisé permet de gagner de la place dans l'atelier. La zone de sortie du tapis porte-copeaux et son moteur sont intégrés au bas de la machine dans une logique de design esthétique et fonctionnel.





COMET S4 / CENTRES D'USINAGE CNC

LAYOUT



Hauteur machine (extension maximum axe Z) (mm) 2.590

Hauteur machine avec couverture supérieure (mm) 2.710

- 1. Transporteur d'évacuation et bac à copeaux (optionnel)
- 2. Couverture (optionnel)
- 3. Dispositif d'aspiration des fumées (optionnel)

Les dimensions d'encombrement peuvent varier en fonction de la configuration du produit.

COURSES DES AXES

AXE X (longitudinal) (mm) 3.950

AXE Y (transversal) (mm) 1.000

AXE Z (vertical) (mm) 450

AXE A (rotation sur l'axe horizontal électrobroche) -120° ÷ +120°

ÉLECTROBROCHE

Puissance maximum en S1 (kW) 8,5

Puissance maximum en S6 (60%) (kW) 10

Vitesse maximum (tours/min) 24.000

Cône porte-outil HSK - 63F

Encliquetage automatique du porte-outil ●

Électrobroche pilotée sur 4 axes avec possibilité d'interpolation simultanée ●

Refroidissement par échangeur thermique ●



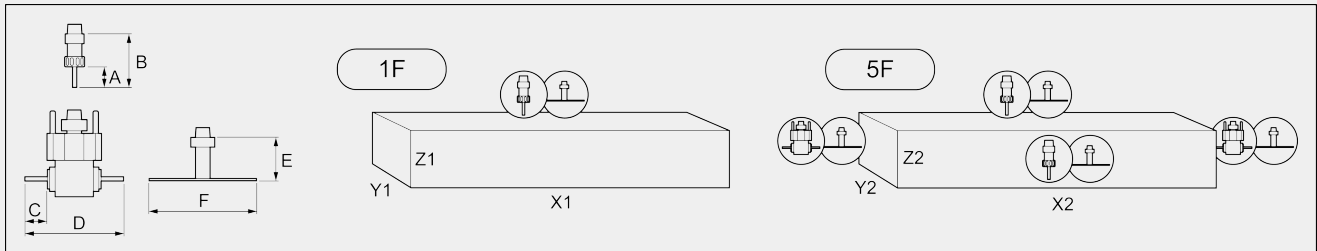
FACES USINABLES

Avec outil droit (face supérieure et faces latérales)	3
Avec unité de renvoi d'angle (faces latérales et extrémités du profil)	2 + 2
Avec outil lame (face supérieure, faces latérales et têtes)	1 + 2 + 2

CAPACITÉ D'USINAGE

1F = Usinage d'1 face

5F = Usinage de 5 faces



	A	B	C	D	E	F	X1	Y1	Z1	X2	Y2	Z2
COMET S4	60	130	50	245	100	250	3.285	300	210	3.285	250	215

Dimensions en mm

L'application d'un renvoi d'angle réduit la capacité d'usinage en Z à 190 mm

CAPACITÉ DE TARAUDAGE (avec Mâle Sur Aluminium Et Orifice Débouchant)

Avec compensateur	M8
Rigide (en option)	M10

SERRAGE DE LA PIÈCE

Nombre standard d'étaux pneumatiques	4
Nombre maximum d'étaux pneumatiques	6
Positionnement automatique des étaux au moyen de l'axe X	●

MAGASIN OUTILS AUTOMATIQUE À BORD DU CHARIOT

Nombre maximum d'outils dans le magasin	12
Longueur maximum de l'outil stockable dans le magasin (mm)	190
Diamètre maximum de la lame stockable dans le magasin (mm)	Ø = 250
Places au magasin occupées par un outil lame	1
Places au magasin occupées par l'unité de renvoi d'angle	1
Places du magasin occupées par le système de mesure et contrôle de l'intégrité de l'outil (en option)	1

**DISPOSITIFS DE SÉCURITÉ ET DE PROTECTION**

Cabine de protection intégrale de la machine	<input checked="" type="radio"/>
Vitre de protection stratifiée	<input checked="" type="radio"/>
Tunnels latéraux escamotables	<input checked="" type="radio"/>

FONCTIONS

Fonctionnement en mode pièces multiples	<input type="radio"/>
Usinage hors des dimensions standards, jusqu'à deux fois la longueur nominale maximale en X	<input type="radio"/>
Usinage en multipas base - jusqu'à 5 pas	<input checked="" type="radio"/>
Usinage pièces multiples en Y	<input type="radio"/>
Rotation pièce pour usinage sur 4 faces	<input type="radio"/>

Inclus ● Disponible ○