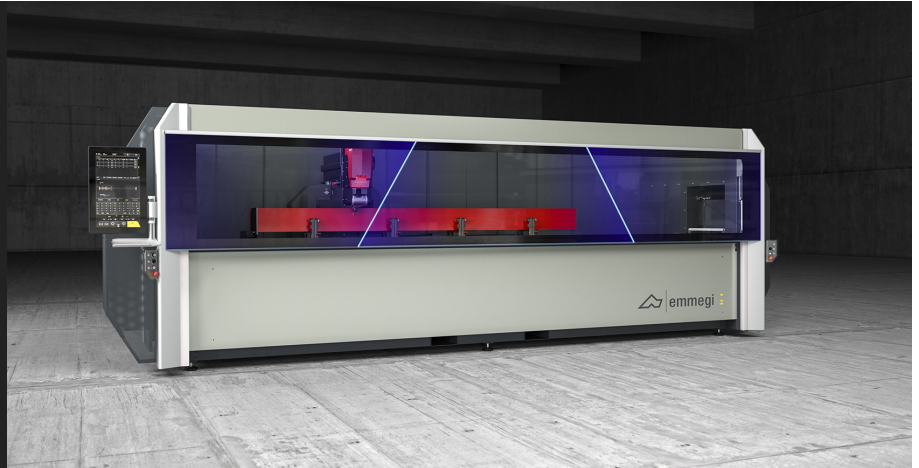




Comet X4

Centres d'usinage CNC



Centre d'usinage CNC à 4 axes contrôlés, consacré à l'usinage des barres et des pièces en aluminium, PVC, alliages légers en général et acier jusqu'à 2 mm. Il est équipé d'un magasin outils à 10 postes en mesure d'abriter un renvoi d'angle et une fraise-disque de façon à pouvoir exécuter des usinages sur les 5 faces de la pièce. Il usine des barres jusqu'à 4 m de longueur. Le 4ème axe CN permet à l'électrobroche de tourner de 0° à 180°, en se positionnant à n'importe quel angle intermédiaire. La machine peut donc effectuer des usinages sur la face supérieure et sur celles latérales du profil à n'importe quelle inclinaison comprise dans la plage. Le centre dispose par ailleurs d'une table d'usinage mobile qui facilite l'opération de chargement/déchargement de la pièce et augmente considérablement la section usinable.



Puissance et flexibilité de l'électrobroche

L'électrobroche de 7 kW en S1 à couple élevé permet d'effectuer des usinages lourds. Son déplacement le long de l'axe A permet des rotations de 0° à 180° et l'usinage du profilé sur 3 faces sans repositionnement.



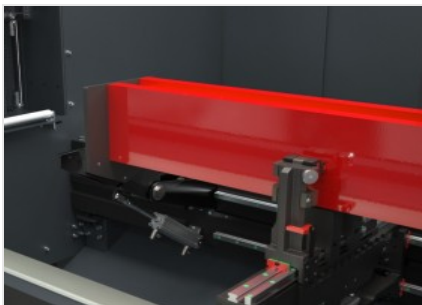
Interface opérateur

La possibilité de faire pivoter le moniteur sur l'axe vertical permet à l'opérateur de voir l'écran depuis n'importe quelle position. L'interface opérateur utilise un écran tactile de 24", format 16:9, mode portrait, doté des connecteurs USB nécessaires pour se connecter à distance avec un PC et la CNC. Elle utilise également un clavier et une souris et est prédisposée pour la connexion d'un lecteur de code-barres et du clavier à distance.



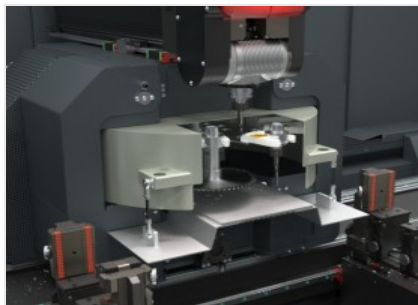
Étaux

Le logiciel de la machine, en fonction de la longueur de la pièce et des usinages à effectuer, est en mesure de déterminer en toute sécurité la hauteur de positionnement de chaque groupe d'étaux. Le positionneur automatique permet d'accrocher chaque groupe d'étaux et de le déplacer par le déplacement du chariot. Cette opération est effectuée avec une vitesse et une précision maximum, évitant ainsi des temps longs et les risques de collision et facilitant l'utilisation de la machine par des opérateurs moins expérimentés.



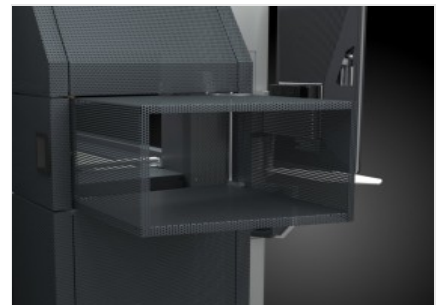
Butées pneumatiques

La machine est équipée de butées solides qui permettent de référencer la barre ; l'une est située sur le côté gauche (standard) et l'autre sur le côté droit (en option). Chaque butée, actionnée par un cylindre pneumatique, est de type escamotable et est sélectionnée automatiquement en fonction des usinages à effectuer par le logiciel de la machine.



Magasin outils

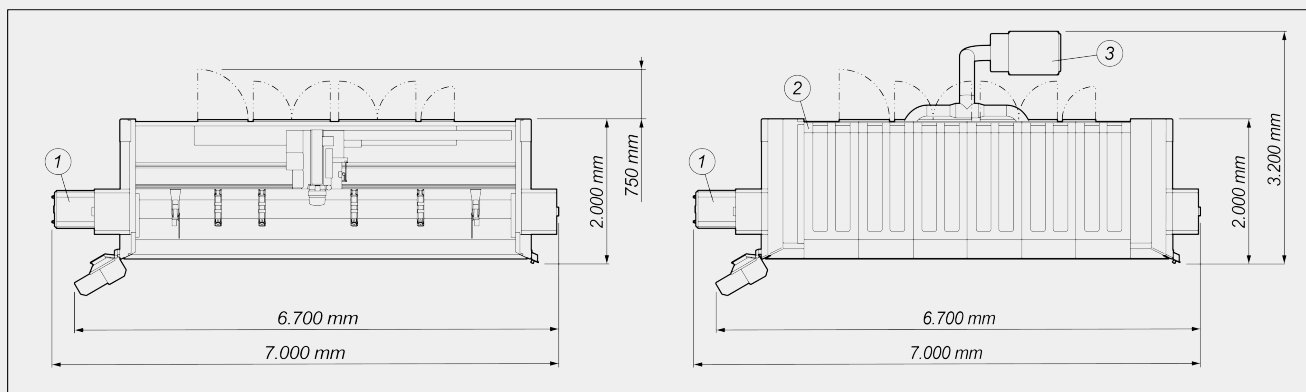
Le magasin porte-outils, intégré à l'axe X, en dessous de l'électrobroche et en position arrière par rapport à celle-ci, permet de réduire considérablement la durée requise pour l'opération de changement d'outil. Cette fonction s'avère particulièrement utile pour les usinages en début et en fin de barre extrudée : en effet, le magasin et l'électrobroche se déplaçant à la même vitesse dans les postes correspondants, toute course en direction du magasin est ainsi évitée.



Tunnel escamotable

Le tunnel s'intègre à l'esthétique et au design de la machine : la tôle perforée lui donne de la transparence et de la légèreté, il s'ouvre et se ferme selon les besoins. Sa longueur réduite quand il n'est pas utilisé permet de gagner de la place dans l'atelier. La zone de sortie du tapis porte-copeaux et son moteur sont intégrés au bas de la machine dans une logique de design esthétique et fonctionnel.



COMET X4 / CENTRES D'USINAGE CNC
LAYOUT


Hauteur machine (extension maximum axe Z) (mm)	2.590
--	-------

Hauteur machine avec couverture supérieure (mm)	2.710
---	-------

1. Transporteur d'évacuation et bac à copeaux (optionnel)
2. Couverture (optionnel)
3. Dispositif d'aspiration des fumées (optionnel)

Les dimensions d'encombrement peuvent varier en fonction de la configuration du produit.

COURSES DES AXES

AXE X (longitudinal) (mm)	4.250
AXE Y (transversal) (mm)	420
AXE Z (vertical) (mm)	430
AXE A (rotation électrobroche)	0° ÷ 180°

ÉLECTROBROCHE

Puissance maximum en S1 (kW)	7
Vitesse maximum (tours/min)	16.500
Cône porte-outil	HSK - 50F
Encliquetage automatique du porte-outil	<input checked="" type="radio"/>
Refroidissement par échangeur thermique	<input checked="" type="radio"/>
Encodeur électrobroche pour taraudage rigide	<input type="radio"/>

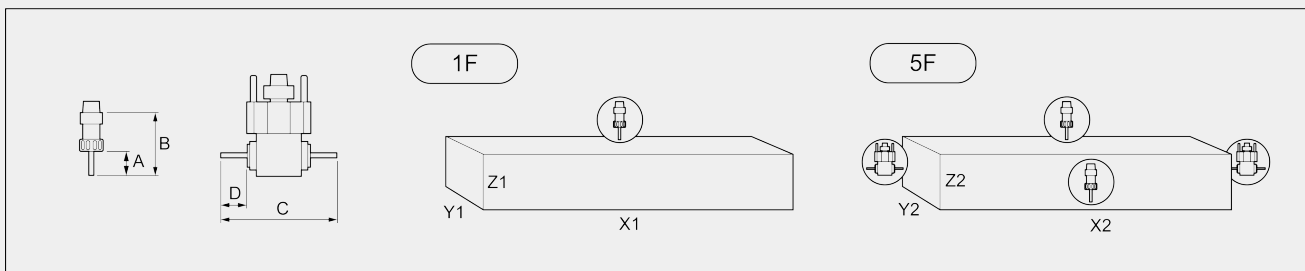


FONCTIONS

- Fonctionnement en mode pièces multiples
- Usinage hors des dimensions standards, jusqu'à deux fois la longueur nominale maximale en X
- Usinage pièces multiples en Y
- Rotation pièce pour usinage sur 4 faces

CAPACITÉ D'USINAGE

1F = Usinage d'1 face 5F = Usinage de 5 faces



	A	B	C	D	X1	Y1	Z1	X2	Y2	Z2
COMET X4	45	102	232	45,5	4.000	300	250	4.000	240	250

Dimensions en mm

CAPACITÉ DE TARAUDAGE (avec Mâle Sur Aluminium Et Orifice Débouchant)

- Avec compensateur M8
- Rigide (en option) M10

POSITIONNEMENT DU PROFILÉ

- Butée gauche de référence de la pièce à actionnement pneumatique
- Butée droite de référence de la pièce à actionnement pneumatique

SERRAGE DE LA PIÈCE

- Nombre standard d'étaux pneumatiques 4
- Nombre maximum d'étaux pneumatiques 6
- Positionnement automatique des étaux au moyen de l'axe X

**MAGASIN OUTILS AUTOMATIQUE À BORD DU CHARIOT**

Nombre maximum d'outils dans le magasin	10
Nombre maximum de renvois d'angle stockables dans le magasin d'outils	1
Diamètre maximum de la lame stockable dans le magasin (mm)	Ø = 180

DISPOSITIFS DE SÉCURITÉ ET DE PROTECTION

Cabine de protection intégrale de la machine	●
Vitre de protection stratifiée	●
Tunnels latéraux escamotables	●

Inclus ● Disponible ○