

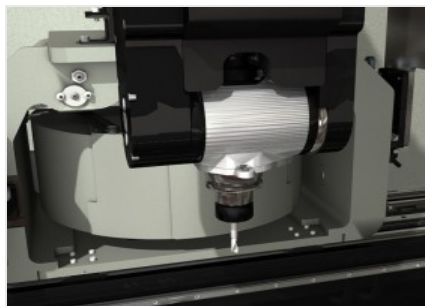


Phantomatic X4

Centres d'usinage CNC



Centre d'usinage CNC à 4 axes contrôlés, consacré à l'usinage de barres ou de pièces en aluminium, en PVC, en alliages légers en général et en acier jusqu'à 2 mm. Groupes étau à positionnement automatique. Dispose d'un magasin d'outils à 4 places ou à 8 places (en option), avec la possibilité d'accueillir 2 unités angulaires et une fraise à disque, pour effectuer des usinages sur 5 faces de la pièce. Usine des barres allant jusqu'à 4 m de long. Le 4ème axe CN permet à l'électrobroche de tourner de 0° à 180°, en se positionnant à n'importe quel angle intermédiaire. La machine peut donc effectuer des usinages sur la face supérieure et sur celles latérales du profil à n'importe quelle inclinaison comprise dans la plage. Tous les axes à CNC sont absolus et ne demandent pas la mise à zéro lors du redémarrage de la machine. Dispose également d'un plan d'usinage mobile qui facilite l'opération de chargement/déchargement de la pièce et augmente considérablement la section usinable.



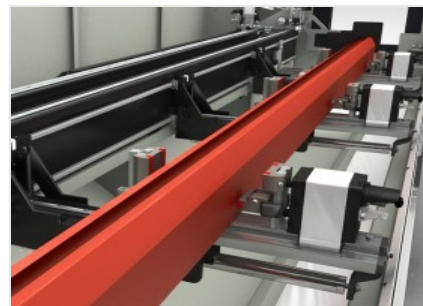
Électrotête 4 axes -X-

L'électrobroche de 7 kW en S1 à couple élevé permet d'effectuer des usinages lourds. Le déplacement de l'électrobroche le long de l'axe A permet d'effectuer les rotations de 0° à 180°, et donc de travailler le profil sur 3 faces sans avoir à le repositionner.



Interface opérateur

Dans sa nouvelle version, la commande à interface suspendue permet à l'opérateur de voir l'écran à partir de n'importe quelle position, grâce à la possibilité de le faire pivoter sur l'axe vertical. L'interface opérateur dispose d'un écran tactile 15" doté de toutes les connexions USB nécessaires pour se connecter par interface avec le PC et CN. De plus, elle dispose d'un pupitre de commande, d'une souris et d'un clavier et elle est prévue pour la connexion d'un lecteur code-barres et d'un pupitre de commande à distance. Elle est équipée d'une prise USB frontale pour l'échange des données.



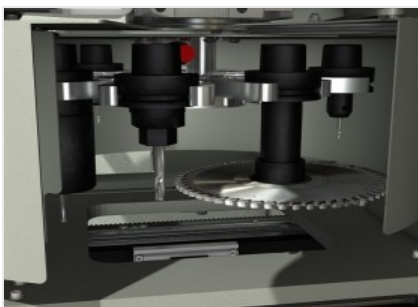
Étaux

Le logiciel de la machine, en fonction de la longueur de la pièce et des usinages à effectuer, est en mesure de déterminer en toute sécurité la hauteur de positionnement de chaque groupe d'étaux. Le positionneur automatique permet d'accrocher chaque groupe étaux et de le déplacer par le déplacement du chariot. Cette opération est effectuée avec une vitesse et une précision maximum, évitant ainsi des temps longs et les risques de collision et facilitant l'utilisation de la machine par des opérateurs moins expérimentés.



Butées pneumatiques

La machine est équipée de butées solides qui permettent de référencer la barre ; l'une est située sur le côté gauche (standard) et l'autre sur le côté droit (en option). Chaque butée, actionnée par un cylindre pneumatique, est de type escamotable et est sélectionnée automatiquement en fonction des usinages à effectuer par le logiciel de la machine.



Magasin outils

Le magasin porte-outil est intégré sur l'axe X, situé en dessous et en arrière par rapport à l'électrobroche ; il permet de réduire radicalement la durée de l'opération de changement de l'outil. Cette fonction s'avère particulièrement utile pour les usinages en début et en fin de barre extrudée : en effet, le magasin et l'électrobroche se déplaçant à la même vitesse dans les postes correspondants, toute course en direction du magasin est ainsi évitée.



PC industriel d'interface homme-machine haute performance (Optionnel)

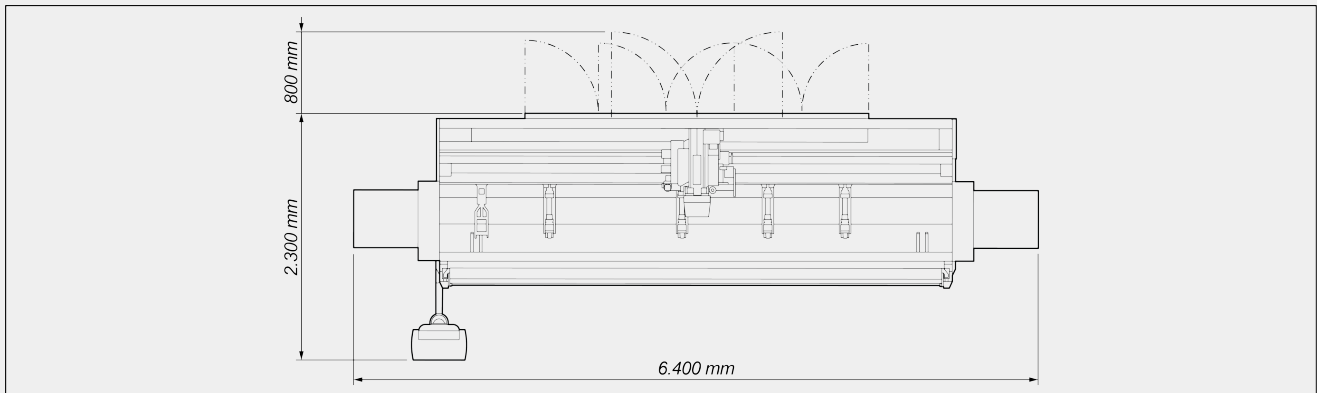
Le PC industriel haute performance améliore considérablement la puissance de calcul du système d'exploitation et la vitesse du logiciel d'application installé. Grâce à ce dispositif, il est possible de réduire les temps de configuration de la machine et de gérer les cycles les plus complexes sans ralentissement.





PHANTOMATIC X4 / CENTRES D'USINAGE CNC

LAYOUT



Les dimensions d'encombrement peuvent varier en fonction de la configuration du produit.

COURSES DES AXES

AXE X (longitudinal) (mm)	4.000
AXE Y (transversal) (mm)	270
AXE Z (vertical) (mm)	420
AXE A (rotation électrobroche)	0° ÷ 180°

ÉLECTROBROCHE

Puissance maximum en S1 (kW)	7
Vitesse maximum (tours/min)	16.500
Cône porte-outil	HSK - 50F
Encliquetage automatique du porte-outil	●
Refroidissement par échangeur thermique	●

MAGASIN OUTILS AUTOMATIQUE À BORD DU CHARIOT

Nombre maximum d'outils dans le magasin	8
Nombre maximum de renvois d'angle stockables dans le magasin d'outils	1
Diamètre maximum de la lame stockable dans le magasin (mm)	Ø = 180

FACES USINABLES

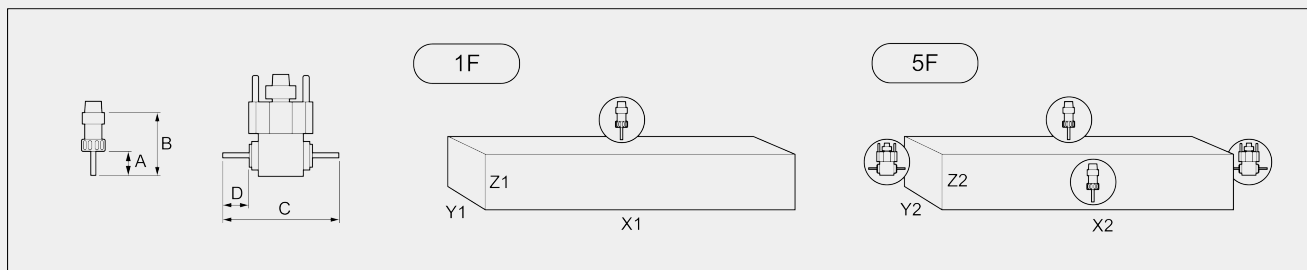
Avec outil droit (face supérieure et faces latérales)	3
Avec unité de renvoi d'angle (têtes)	2
Avec outil lame (face supérieure, faces latérales et têtes)	1 + 2 + 2



CAPACITÉ D'USINAGE

1F = Usinage d'1 face

5F = Usinage de 5 faces



	A	B	C	D	X1	Y1	Z1	X2	Y2	Z2
PHANTOMATIC X4	45	102	232	45,5	4.000	210	250	3.760	180	250

Dimensions en mm

CAPACITÉ DE TARAUDAGE (avec Mâle Sur Aluminium Et Orifice Débouchant)

Avec compensateur	M8
Rigide (en option)	M10

POSITIONNEMENT DU PROFILÉ

- Butée gauche de référence de la pièce à actionnement pneumatique
- Butée droite de référence de la pièce à actionnement pneumatique

SERRAGE DE LA PIÈCE

Nombre standard d'étaux pneumatiques	4
Nombre maximum d'étaux pneumatiques	6
Positionnement automatique des étaux au moyen de l'axe X	<input checked="" type="radio"/>

DISPOSITIFS DE SÉCURITÉ ET DE PROTECTION

- Cabine de protection intégrale de la machine
- Tunnels latéraux
- Couverture, insonorisation et éclairage intérieure de la cabine
- Dispositif d'aspiration des fumées (hotte)

Inclus ● Disponible ○