



## **Acca XL**

Banchi assemblaggio  
manuale

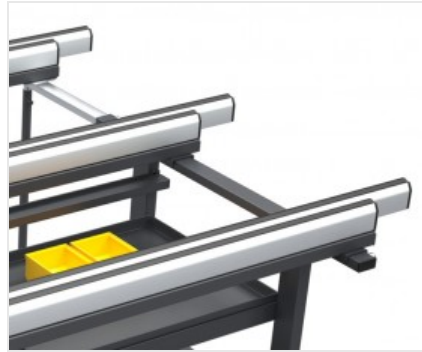


Banco idoneo a tutte le operazioni di assemblaggio dei serramenti. I piani scorrevoli ed estensibili permettono di lavorare cornici di tutte le dimensioni e strutture molto grandi in assoluta sicurezza.



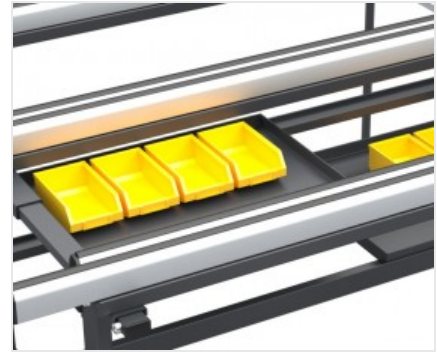
**Piedini regolabili**

Piedini regolabili in altezza assicurano il corretto raggiungimento dell'altezza desiderata del piano di lavoro ed il perfetto allineamento con gli altri prodotti della Linea Dinamica. Consentono inoltre il fissaggio a terra mediante appositi fori.



**Piano in PVC antiscivolo**

Le superfici di lavoro sono ricoperte in PVC morbido antiscivolo che garantisce un sicuro appoggio nel posizionamento della cornice.



**Cassettiere**

Una serie di comodi contenitori consentono l'alloggiamento della minuteria in maniera semplice ed ordinata per una facile individuazione degli oggetti.



**Impianto pneumatico**

Rubinetti ad innesto rapido assicurano con estrema facilità l'alimentazione dell'aria compressa.



**Piano d'appoggio estensibile e allungabile**

L'adattamento ad ogni dimensione della cornice è assicurato dalla presenza sia di piani d'appoggio scorrevoli orizzontalmente sia dall'appoggio estensibile che scorre su ruote, consentendo di aumentare in maniera molto flessibile le dimensioni del piano di lavoro.



**ACCA XL / BANCHI ASSEMBLAGGIO MANUALE****CARATTERISTICHE**

Piani per posare utensili e accessori	2
Contenitori porta minuteria	6
Superfici di contatto ricoperte con PVC morbido	●
Piano di lavoro regolabile in altezza	●
Impianto pneumatico con 2 rubinetti ad innesto rapido	●
Piedini con fori per fissaggio a terra	●
Piani di appoggio scorrevoli ed estensibili in larghezza	●
Piani di appoggio scorrevoli ed estensibili in lunghezza	●
Lunghezza (mm)	1.330 + 2.440
Larghezza (mm)	2.180 + 4.000
Altezza (mm)	875 + 1.000
Portata massima (kg)	250

Incluso ●    disponibile ○