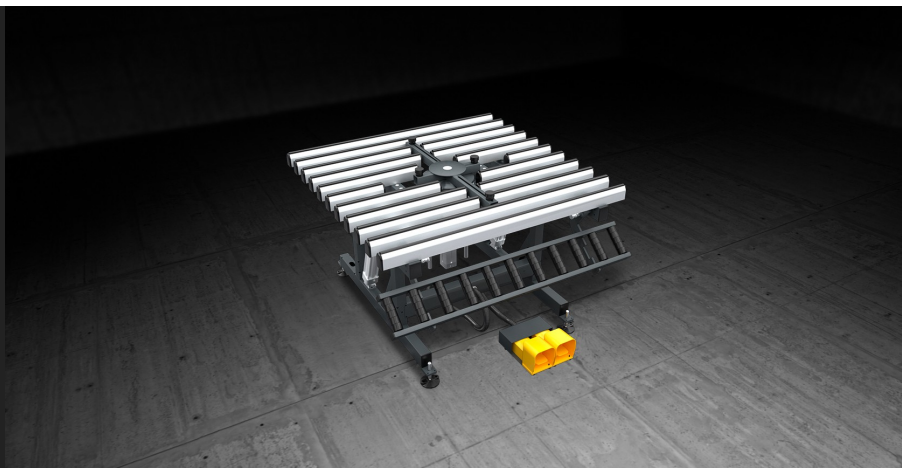




Ba 411

Banchi assemblaggio
manuale



Banco per l'assemblaggio di ante con vetro con piano di lavoro inclinabile da 0° (orizzontale) a 85°. La rulliera a scomparsa è regolabile in altezza (da 170 a 460 mm) indipendentemente dal piano di lavoro. Il piano di lavoro è regolabile da 895 a 965 mm e i piedini sono provvisti di fori per il fissaggio a terra. Viene corredato di una crociera centrale per il sollevamento ed il posizionamento del vetro.



Superfici di contatto in PVC

Il piano di appoggio in PVC duro antifrizione preserva l'integrità della cornice consentendone lo scorrimento.



Sollevamento pneumatico per vetro

La crociera centrale, a scomparsa è dotata di quattro punti di appoggio in gomma per il vetro, regolabili lungo gli assi. Quando il banco è in posizione orizzontale, la crociera può essere sollevata mediante la pedaliera e ruotata manualmente. Un sistema di sicurezza impedisce di sollevare la crociera con il banco in posizione inclinata, o di ribaltare il banco quando la crociera è sollevata.



Piedini regolabili

Piedini regolabili in altezza assicurano il corretto raggiungimento dell'altezza desiderata del piano di lavoro ed il perfetto allineamento con gli altri prodotti della Linea Dinamica. Consentono inoltre il fissaggio a terra mediante appositi fori.



Rulliera scorrimento serramento

Una rulliera ribaltabile a movimentazione manuale e a bloccaggio automatico (su 2 posizioni prefissate), consente la traslazione orizzontale della cornice, grazie a rulli (montati su stelo) che assicurano elevata scorrevolezza e facilità di movimentazione lungo la linea di produzione.



Piano di lavoro ribaltabile

Il piano di lavoro è basculante con movimentazione completamente pneumatica. Mediante la pedaliera il piano di lavoro può essere inclinato da 0°, posizione orizzontale, a 85°.

**BA 411 / BANCHI ASSEMBLAGGIO MANUALE****PIANI DI LAVORO**

Superfici di contatto ricoperte con PVC duro antifrizione ●

Inclinazione pneumatica del piano di lavoro da 0° (orizzontale) a 85° ●

DIMENSIONI

Lunghezza (mm)	1.400
Larghezza (mm)	1.400
Altezza piano di lavoro (posizione orizzontale) (mm)	895 ÷ 965
Altezza vetro sollevato (mm)	1.200
Peso (kg)	170

CARATTERISTICHE

Sollevamento pneumatico per vetro ●

Rulliera ribaltabile manualmente e regolabile in altezza indipendentemente dal piano di lavoro ●

Piedini con fori per fissaggio a terra ●

Assorbimento aria/ciclo (NI) 36

Portata massima (kg) 120

Portata massima sollevatore centrale (kg) 70

Incluso ● disponibile ○