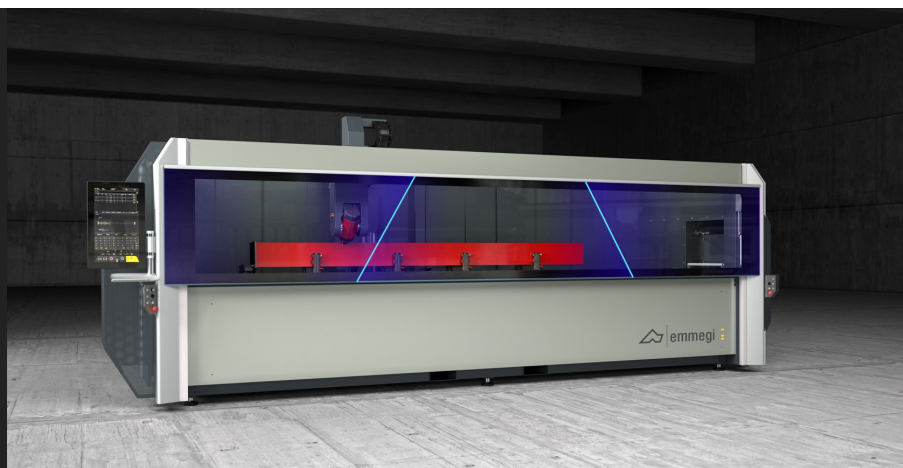




Comet S4

Centri di lavoro CNC



Centro di lavoro CNC a 4 assi controllati dedicato alla lavorazione di barre o pezzi in alluminio, PVC, leghe leggere in genere e acciaio sino a 4 m di lunghezza. Il 4° asse CN consente all'elettromandrino di ruotare da -120° a $+120^{\circ}$ su asse orizzontale, posizionandosi a qualsiasi angolo intermedio. La macchina può quindi eseguire lavorazioni sulla faccia superiore e su tutte le facce laterali del profilo a qualsiasi inclinazione compresa nel range. Dispone di un magazzino utensili a 12 posti, a bordo carro asse X, capace di ospitare anche una fresa a disco. Ha inoltre un piano di lavoro mobile che facilita l'operazione di carico/scarico pezzo e aumenta notevolmente la sezione lavorabile.



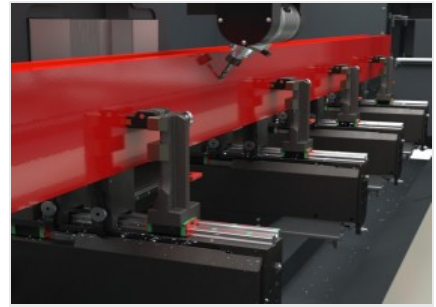
Elettrotesta 4 assi -S-

L'elettromandrino da 8,5 kW in S1 ad alta coppia consente l'esecuzione di lavorazioni pesanti tipiche del settore industriale. Opzionalmente è disponibile un elettromandrino da 10,5 kW con encoder per la maschiatura rigida. La rotazione dell'elettromandrino lungo l'asse B consente di effettuare le lavorazioni su 3 facce del profilo, senza doverlo riposizionare.



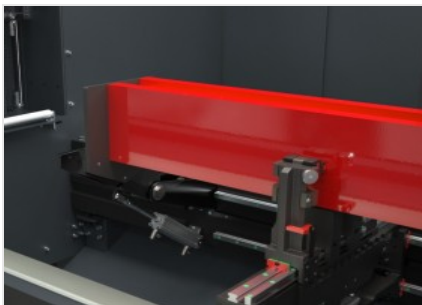
Interfaccia operatore

La possibilità di ruotare il monitor sull'asse verticale consente all'operatore di vedere il video da qualsiasi posizione. L'interfaccia operatore prevede un display 24" touchscreen in formato 16:9, portrait mode, dotato delle connessioni USB necessarie per interfacciarsi a distanza con PC e CNC. Dispone inoltre di pulsantiera, mouse, e della predisposizione per la connessione di lettore barcode e della pulsantiera remota.



Morse

Il software della macchina, in funzione della lunghezza del pezzo e delle lavorazioni da eseguire, è in grado di determinare, in assoluta sicurezza, la quota di posizionamento di ogni gruppo morsa. Il posizionatore automatico, consente di agganciare ogni gruppo morsa e di spostarlo mediante la movimentazione del carro. Questa operazione avviene con la massima velocità e precisione, evitando tempi lunghi e rischi di collisione e rendendo la macchina facilmente utilizzabile anche da parte di operatori meno esperti.



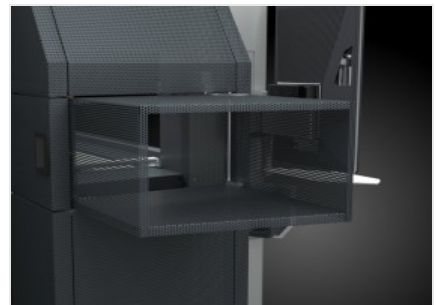
Battute pneumatiche

Nella macchina sono presenti robuste battute che permettono il riferimento barra, poste una sul lato sinistro (standard) ed una sul lato destro (opzionale). Ogni battuta, azionata mediante un cilindro pneumatico, è di tipo a scomparsa e viene selezionata automaticamente, in funzione delle lavorazioni da eseguire, dal software macchina.



Magazzino utensili

Il magazzino portautensili, integrato sull'asse X, posto inferiormente ed in posizione arretrata rispetto all'elettromandrino, consente una drastica riduzione delle tempistiche per l'operazione di cambio utensile. Questa funzione è particolarmente utile nelle lavorazioni in testa e coda dell'estruso, consentendo di evitare la corsa per il raggiungimento del magazzino, in quanto lo stesso si muove solidalmente all'elettromandrino, nei relativi posizionamenti.



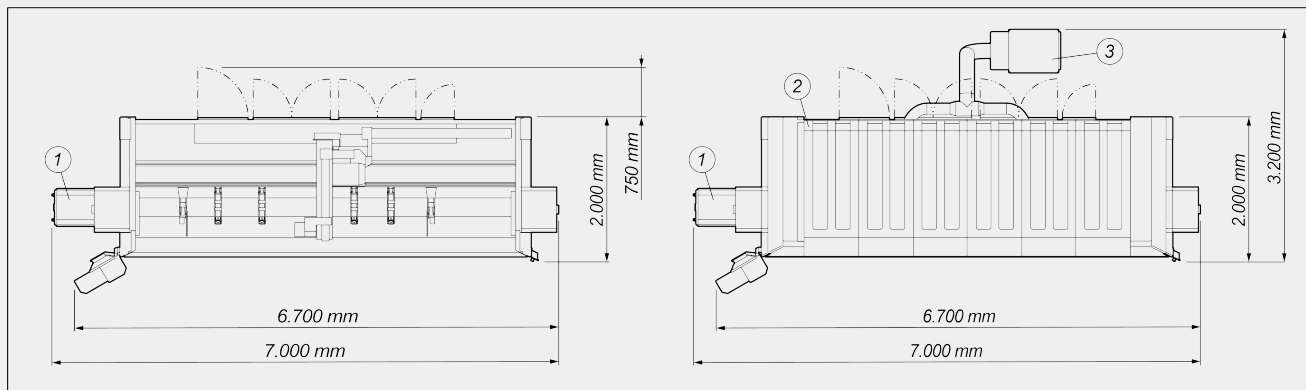
Tunnel a scomparsa

Integrato all'estetica e al design della macchina, grazie alla lamiera forata che dà trasparenza e leggerezza, il tunnel si apre e si chiude all'occorrenza. Riducendo la sua lunghezza quando non serve, permette di risparmiare spazio in officina. La zona di uscita del nastro porta truciolo ed il suo motore sono integrate nella parte inferiore nell'ottica di un design estetico e funzionale.



COMET S4 / CENTRI DI LAVORO CNC

LAYOUT



Altezza macchina (massima estensione asse Z) (mm) 2.590

Altezza macchina con copertura superiore (mm) 2.710

- 1. Nastro evacuazione trucioli e cassetteria raccogli trucioli (opzionale)
- 2. Copertura (opzionale)
- 3. Impianto di aspirazione fumi (opzionale)

Le dimensioni di ingombro possono variare in base alla configurazione del prodotto.

CORSE ASSI

ASSE X (longitudinale) (mm) 3.950

ASSE Y (trasversale) (mm) 1.000

ASSE Z (verticale) (mm) 450

ASSE A (rotazione su asse orizzontale elettromandrino) -120° ÷ +120°

ELETTROMANDRINO

Potenza massima in S1 (kW) 8,5

Potenza massima in S6 (60%) (kW) 10

Velocità massima (giri/min) 24.000

Cono attacco utensile HSK - 63F

Aggancio portautensile automatico ●

Raffreddamento con scambiatore di calore ●

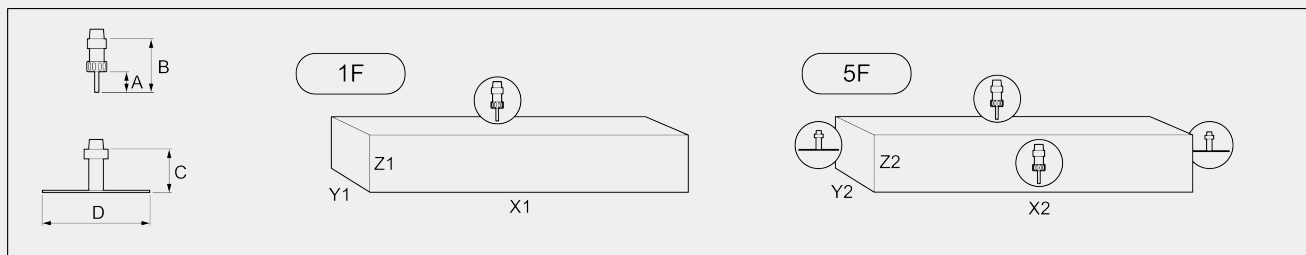
Elettromandrino pilotato su 4 assi con possibilità di interpolazione simultanea ●



CAMPO DI LAVORO

1F = Lavorazione di 1 faccia

5F = Lavorazione di 5 facce



	A	B	C	D	X1	Y1	Z1	X2	Y2	Z2
COMET S4	60	130	95	250	3.285	300	210	3.285	250	215

Dimensioni in mm

CAPACITÀ DI MASCHIATURA (con Maschio Su Alluminio E Foro Passante)

Con compensatore	M8
Rigida (opzionale)	M10

BLOCCAGGIO PEZZO

Numero standard morse pneumatiche	4
Numero massimo morse pneumatiche	6
Posizionamento morse automatico tramite asse X	●

MAGAZZINO UTENSILI AUTOMATICO A BORDO CARRO

Numero massimo utensili magazzino	12
Diametro massimo lama inseribile a magazzino (mm)	Ø = 250

**SICUREZZE E PROTEZIONI**

Cabina di protezione integrale macchina	<input checked="" type="checkbox"/>
Vetro di protezione stratificato	<input checked="" type="checkbox"/>
Tunnel laterali a scomparsa	<input checked="" type="checkbox"/>

FUNZIONALITÀ

Funzionamento multipezzo	<input type="checkbox"/>
Lavorazione oltremisura, fino al doppio della massima lunghezza nominale in X	<input type="checkbox"/>
Lavorazione in multistep base - fino a 5 passi	<input checked="" type="checkbox"/>
Rotazione pezzo per lavorazione su 4 facce	<input type="checkbox"/>
Lavorazione multipezzo in Y	<input type="checkbox"/>

Incluso disponibile