



## Comet X4

Centri di lavoro CNC



Centro di lavoro CNC a 4 assi controllati, dedicato alla lavorazione di barre o pezzi in alluminio, PVC, leghe leggere in genere e acciaio sino a 2 mm. Dispone di magazzino utensili a 10 posti, con possibilità di ospitare un'unità angolare e una fresa a disco, per eseguire lavorazioni su 5 facce del pezzo. Lavora barre sino a 4 m di lunghezza. Il 4° asse CN consente all'elettromandrino di ruotare da 0° a 180°, posizionandosi a qualsiasi angolo intermedio. La macchina può quindi eseguire lavorazioni sulla faccia superiore e su quelle laterali del profilo a qualsiasi inclinazione compresa nel range. Dispone inoltre di un piano di lavoro mobile che facilita l'operazione di carico/scarico pezzo e aumenta notevolmente la sezione lavorabile.



**Potenza e flessibilità dell'elettromandrino**

L'elettromandrino da 7 kW in S1 ad alta coppia, consente di eseguire lavorazioni pesanti. Il suo movimento lungo l'asse A consente di effettuare le rotazioni da 0° a 180°, rendendo possibile la lavorazione del profilo su 3 facce, senza doverlo riposizionare.



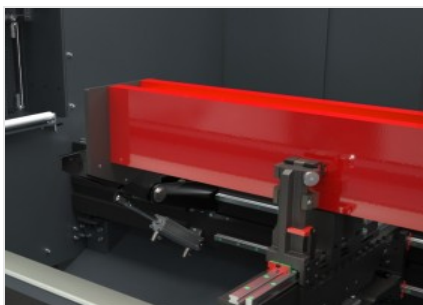
**Interfaccia operatore**

La possibilità di ruotare il monitor sull'asse verticale consente all'operatore di vedere il video da qualsiasi posizione. L'interfaccia operatore prevede un display 24" touchscreen in formato 16:9, portrait mode, dotato delle connessioni USB necessarie per interfacciarsi a distanza con PC e CNC. Dispone inoltre di pulsantiera, mouse, e della predisposizione per la connessione di lettore barcode e della pulsantiera remota.



**Morse**

Il software della macchina, in funzione della lunghezza del pezzo e delle lavorazioni da eseguire, è in grado di determinare, in assoluta sicurezza, la quota di posizionamento di ogni gruppo morsa. Il posizionatore automatico, consente di agganciare ogni gruppo morsa e di spostarlo mediante la movimentazione del carro. Questa operazione avviene con la massima velocità e precisione, evitando tempi lunghi e rischi di collisione e rendendo la macchina facilmente utilizzabile anche da parte di operatori meno esperti.



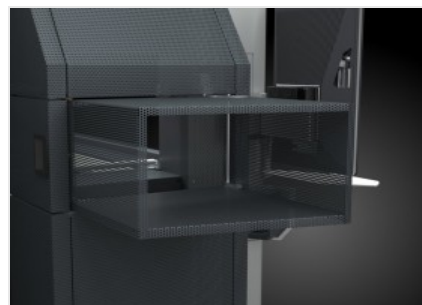
**Battute pneumatiche**

Nella macchina sono presenti robuste battute che permettono il riferimento barra, poste una sul lato sinistro (standard) ed una sul lato destro (opzionale). Ogni battuta, azionata mediante un cilindro pneumatico, è di tipo a scomparsa e viene selezionata automaticamente, in funzione delle lavorazioni da eseguire, dal software macchina.



**Magazzino utensili**

Il magazzino portautensili, integrato sull'asse X, posto inferiormente ed in posizione arretrata rispetto all'elettromandrino, consente una drastica riduzione delle tempistiche per l'operazione di cambio utensile. Questa funzione è particolarmente utile nelle lavorazioni in testa e coda dell'estruso, consentendo di evitare la corsa per il raggiungimento del magazzino, in quanto lo stesso si muove solidalmente all'elettromandrino, nei relativi posizionamenti.



**Tunnel a scomparsa**

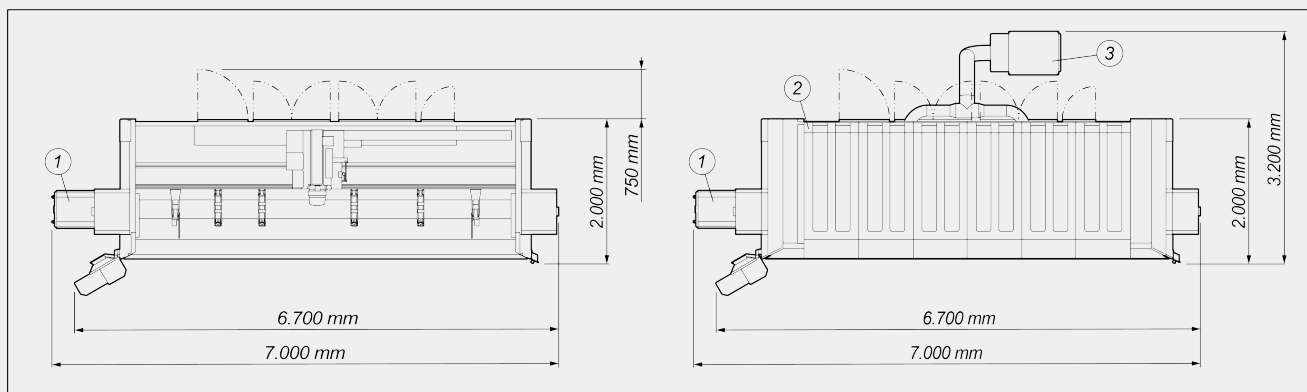
Integrato all'estetica e al design della macchina, grazie alla lamiera forata che dà trasparenza e leggerezza, il tunnel si apre e si chiude all'occorrenza. Riducendo la sua lunghezza quando non serve, permette di risparmiare spazio in officina. La zona di uscita del nastro porta truciolo ed il suo motore sono integrate nella parte inferiore nell'ottica di un design estetico e funzionale.





**COMET X4 / CENTRI DI LAVORO CNC**

**LAYOUT**



Altezza macchina (massima estensione asse Z) (mm) 2.590

Altezza macchina con copertura superiore (mm) 2.710

- 1. Nastro evacuazione trucioli e cassetteria raccogli trucioli (opzionale)
- 2. Copertura (opzionale)
- 3. Impianto di aspirazione fumi (opzionale)

Le dimensioni di ingombro possono variare in base alla configurazione del prodotto.

**CORSE ASSI**

ASSE X (longitudinale) (mm) 4.250

ASSE Y (trasversale) (mm) 420

ASSE Z (verticale) (mm) 430

ASSE A (rotazione elettromandrino) 0° ÷ 180°

**ELETTROMANDRINO**

Potenza massima in S1 (kW) 7

Velocità massima (giri/min) 16.500

Cono attacco utensile HSK - 50F

Aggancio portautensile automatico

Raffreddamento con scambiatore di calore

Elettromandrino con encoder per maschiatura rigida



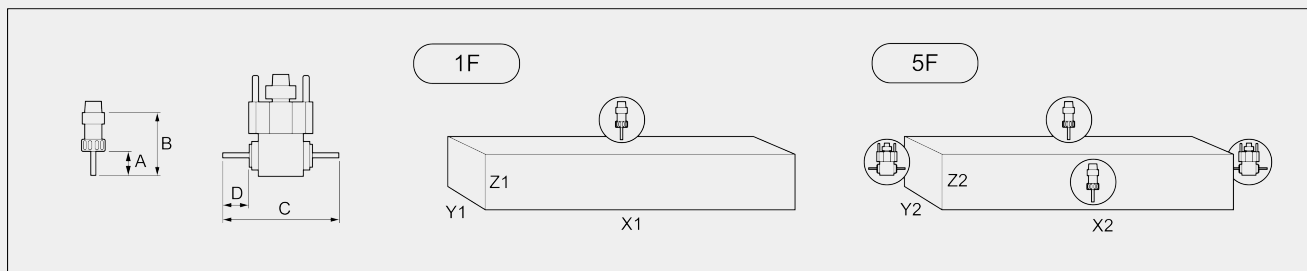
**FUNZIONALITÀ**

- Funzionamento multipiezzo
- Lavorazione oltremisura, fino al doppio della massima lunghezza nominale in X
- Lavorazione multipiezzo in Y
- Rotazione pezzo per lavorazione su 4 facce

**CAMPO DI LAVORO**

**1F = Lavorazione di 1 faccia**

**5F = Lavorazione di 5 facce**



	<b>A</b>	<b>B</b>	<b>C</b>	<b>D</b>	<b>X1</b>	<b>Y1</b>	<b>Z1</b>	<b>X2</b>	<b>Y2</b>	<b>Z2</b>
<b>COMET X4</b>	45	102	232	45,5	4.000	300	250	4.000	240	250

Dimensioni in mm

**CAPACITÀ DI MASCHIATURA (con Maschio Su Alluminio E Foro Passante)**

- Con compensatore  M8
- Rigida (opzionale)  M10

**POSIZIONAMENTO PROFILO**

- Battuta SX riferimento pezzo a movimento pneumatico
- Battuta DX riferimento pezzo a movimento pneumatico

**BLOCCAGGIO PEZZO**

- Numero standard morse pneumatiche  4
- Numero massimo morse pneumatiche  6
- Posizionamento morse automatico tramite asse X

**MAGAZZINO UTENSILI AUTOMATICO A BORDO CARRO**

Numero massimo utensili magazzino	10
Numero massimo unità angolari inseribili nel magazzino utensili	1
Diametro massimo lama inseribile a magazzino (mm)	Ø = 180

**SICUREZZE E PROTEZIONI**

Cabina di protezione integrale macchina	●
Vetro di protezione stratificato	●
Tunnel laterali a scomparsa	●

Incluso ●    disponibile ○