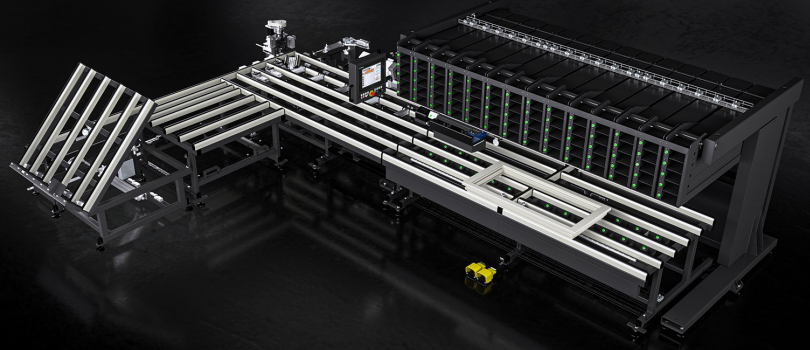




## *Insermatic*

Banchi per lavorazioni  
CNC



Banco automatico per l'avvitatura automatizzata della ferramenta a passo costante o variabile su cornici di serramenti, con un ampio piano di lavoro che consente di movimentare e ruotare telai di grandi dimensioni. È completamente programmabile da console, o più comunemente riceve dati da un sistema di gestione della ferramenta che programma automaticamente le lavorazioni in macchina. Due avvitatori con alimentazione della vite in automatico lavorano due lati della cornice in contemporanea. La versione H2B è corredata di banco di premontaggio con 8 contenitori per componenti di piccole dimensioni e un magazzino ferramenta a 42 vani per elementi lunghi; la posizione dei componenti è indicata da etichette posizionate sui compartimenti. La versione H2 è dotata di un magazzino ferramenta più esteso con 24 contenitori per componenti di piccole dimensioni e 70 vani per il deposito delle aste lunghe, con identificazione LED che guida il montaggio segnalando all'operatore i componenti da prelevare nella sequenza corretta. Il banco è completo di trancia a CN per il taglio a misura della ferramenta a passo costante o variabile e di cassetto di raccolta sfridi. Un sistema di trasporto permette la traslazione automatica del telaio dal banco di montaggio al banco di avvitatura ferramenta.



### **Doppio carro di avvitatura automatico**

Banco di montaggio della ferramenta dotato di due stazioni di avvitatura indipendenti per lavorare contemporaneamente su due lati della cornice, con la possibilità di inserire anche un terzo caricatore per viti speciali.



### **Trasferimento della cornice**

Questo sistema consente di trasferire cornici di grandi dimensioni e di riposizionarle senza alcun intervento dell'operatore, fino al punto in cui avviene l'avvitatura automatica della ferramenta.



### **Rotazione della cornice**

La rotazione della cornice per la lavorazione sequenziale dei 4 lati è assicurata da un sistema automatico a CN. Il dispositivo consente di ruotare cornici di grandi dimensioni e di riposizionarle senza alcun intervento dell'operatore, fino al fissaggio completo della ferramenta sul quadro.



### **Controllo**

Il pannello di controllo, ergonomico ed estremamente avanzato, utilizza un display touch screen e un software completamente personalizzato e ricco di funzionalità ideate specificamente per questa macchina, in ambiente Microsoft Windows®.



### **Magazzino ferramenta (versione H2)**

Il magazzino della ferramenta a bordo linea è composto da due parti, la prima con 24 vani per ferramenta di piccole dimensioni posizionati sotto il piano di lavoro; la seconda con 70 vani per ferramenta lunga, posizionati nel magazzino superiore, fronte operatore. Il magazzino è provvisto di un sistema led per facilitare la selezione dei componenti da parte dell'operatore. La sequenza di montaggio della ferramenta è definita dal programma gestionale.

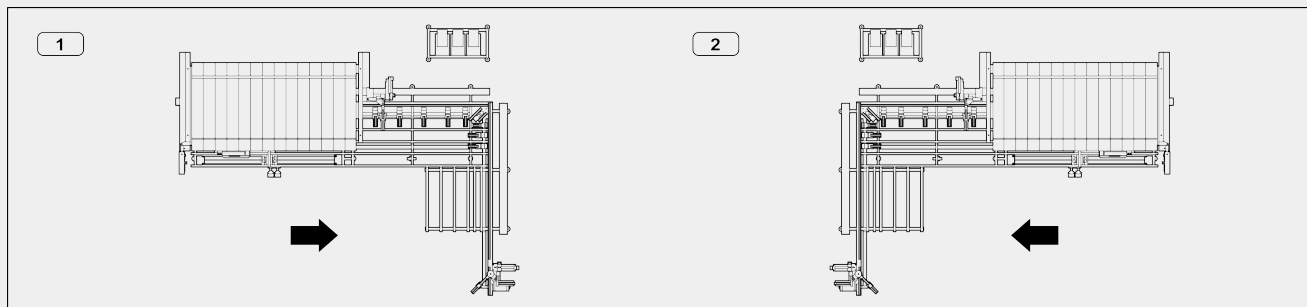


### **Magazzino ferramenta (versione H2B)**

Il magazzino della ferramenta a bordo linea è composto da due parti, la prima con 8 vani per ferramenta di piccole dimensioni posizionati sotto il piano di lavoro; la seconda con 42 vani per ferramenta lunga, posizionati nel magazzino superiore, fronte operatore. Il magazzino è provvisto di etichette che indicano la posizione dei componenti per facilitarne la selezione da parte dell'operatore. La sequenza di montaggio della ferramenta è definita dal programma gestionale.



**LAYOUT**



1 - Versione sinistra (da sinistra a destra)

2 - Versione destra (da destra a sinistra)

**CARATTERISTICHE**

Numero assi controllati	6
Corsa asse X - unità principale di avvitatura (mm)	3.860
Corsa asse R - rotazione cornice	-5° ÷ 185°
Velocità asse X - posizionamento avvitatura (m/min)	45
Velocità asse Y - traslazione cornice dall'area di montaggio (m/min)	45
Velocità asse Y - posizionamento avvitatura (m/min)	45
Velocità asse R - rotazione cornice (°/min)	2.500
Consumo aria (NI/min)	1.400
Potenza installata (kW)	8
Portata massima (kg)	240

**BLOCCAGGIO PEZZO**

Sistema di bloccaggio della cornice tramite morse pneumatiche	●
Altezza minima profilo (mm)	34
Altezza massima profilo (mm)	120
Dimensione massima di bloccaggio profilo (mm)	170
Dimensione minima cornice lavorabile - misura esterna (mm)	400 x 400
Dimensione massima cornice lavorabile - misura esterna (mm)	1.250 x 2.700


**BANCO DI PRE ASSEMBLAGGIO**

Banco premontaggio ferramenta	●
Trancia a CN per ferramenta a passo variabile	●
Sistema misura fermavetro (versione H2)	●
Stampante etichette per sistema di misura fermavetro (versione H2)	●
Cassetto raccolta sfridi	●
Superfici di contatto ricoperte con spazzole	●
Altezza piano di lavoro (mm)	905
Sistema di disimpegno per il montaggio della ferramenta a Vasistas	○

**MAGAZZINO FERRAMENTA - Versione H2B**

Numero vani ferramenta sul banco	8
Dimensioni vani ferramenta sul banco (mm)	340 x 200 x 130
Numero vani ferramenta nel magazzino	42
Dimensioni vani ferramenta nel magazzino (mm)	210 x 240 x 1.000
Dimensione vani maggiorati (mm)	210 x 240 x 2.000
Etichette identificazione ferramenta	●

**MAGAZZINO FERRAMENTA - Versione H2**

Numero vani ferramenta sul banco	24
Dimensioni vani ferramenta sul banco (mm)	230 x 210 x 130
Numero vani ferramenta nel magazzino	70
Dimensioni vani ferramenta nel magazzino (mm)	230 x 115 x 1.720
Sistema elettronico LED identificazione ferramenta	●

**UNITÀ DI AVVITATURA**

Numero unità di avvitura	2
Caricatori per viti	2
Coppia di caricatori supplementari per la gestione di una seconda tipologia di vite in entrambi gli avvitatori	○
Caricatore supplementare per la gestione di viti per cerniera nell'avvitatore operante sul lato lungo della cornice (asse X)	○

**UNITÀ DI SCARICO**

- |   |                       |
|---|-----------------------|
| Banco di estrazione orizzontale in linea                | <input type="radio"/> |
| Banco di estrazione con ribaltamento verticale in linea | <input type="radio"/> |

**FUNZIONALITÀ**

- |   |                                  |
|---|----------------------------------|
| Tranciatura automatica ferramenta perimetrale                       | <input checked="" type="radio"/> |
| Rotazione automatica cornice  | <input checked="" type="radio"/> |
| Avvitatura automatica ferramenta su 4 lati della cornice            | <input checked="" type="radio"/> |
| Sistema di presa e movimentazione anta con battuta centrale "stulp" | <input checked="" type="radio"/> |
| Gestione posizione traverso   | <input checked="" type="radio"/> |

Incluso ● disponibile ○