

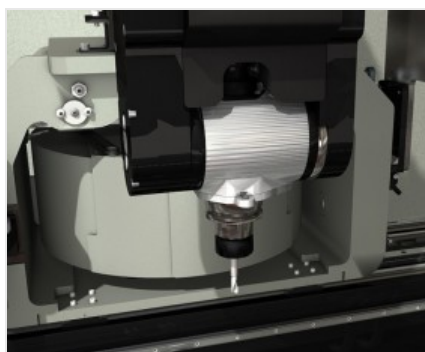


Phantomatic **X4**

Centri di lavoro CNC



Centro di lavoro CNC a 4 assi controllati, dedicato alla lavorazione di barre o pezzi in alluminio, PVC, leghe leggere in genere e acciaio sino a 2 mm. Dispone di magazzino utensili a 8 posti, con possibilità di ospitare un'unità angolare e una fresa a disco, per eseguire lavorazioni su 5 facce del pezzo. Lavora barre sino a 4 m di lunghezza. Il 4° asse CN consente all'elettromandrino di ruotare da 0° a 180°, posizionandosi a qualsiasi angolo intermedio. La macchina può quindi eseguire lavorazioni sulla faccia superiore e su quelle laterali del profilo a qualsiasi inclinazione compresa nel range. Tutti gli assi CN sono assoluti e non richiedono l'azzeramento al riavvio della macchina. Dispone inoltre di un piano di lavoro mobile che facilita l'operazione di carico/scarico pezzo e aumenta notevolmente la sezione lavorabile.



Elettrotesta 4 assi -X-

L'elettromandrino da 7 kW in S1 ad alta coppia, consente di eseguire lavorazioni pesanti. Il movimento dell'elettromandrino lungo l'asse A consente di effettuare le rotazioni da 0° a 180°, permettendo di lavorare il profilo su 3 facce, senza doverlo riposizionare.



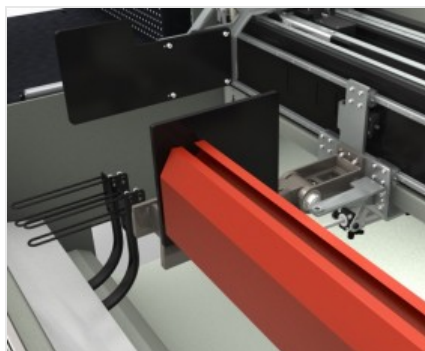
Interfaccia operatore

La nuova versione del controllo, con interfaccia pensile, consente all'operatore di vedere il video da qualsiasi posizione, grazie alla possibilità di ruotare il monitor sull'asse verticale. L'interfaccia operatore dispone di display 15" touchscreen dotato di tutte le connessioni USB necessarie per interfacciarsi a distanza con PC e CN. Dispone inoltre di pulsantiera, mouse e tastiera, oltre alla predisposizione per la connessione di lettore barcode e pulsantiera remota. È dotato di una presa USB frontale per lo scambio dei dati.



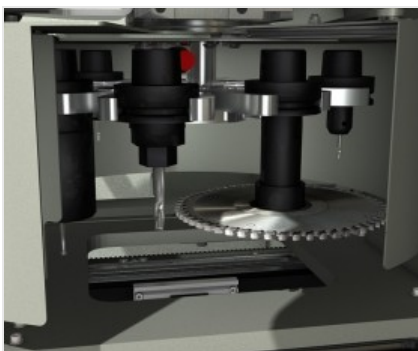
Morse

Il software della macchina, in funzione della lunghezza del pezzo e delle lavorazioni da eseguire, è in grado di determinare, in assoluta sicurezza, la quota di posizionamento di ogni gruppo morsa. Il posizionatore automatico, consente di agganciare ogni gruppo morsa e di spostarlo mediante la movimentazione del carro. Questa operazione avviene con la massima velocità e precisione, evitando tempi lunghi e rischi di collisione e rendendo la macchina facilmente utilizzabile anche da parte di operatori meno esperti.



Battute pneumatiche

Nella macchina sono presenti robuste battute che permettono il riferimento barra, poste una sul lato sinistro (standard) ed una sul lato destro (opzionale). Ogni battuta, azionata mediante un cilindro pneumatico, è di tipo a scomparsa e viene selezionata automaticamente, in funzione delle lavorazioni da eseguire, dal software macchina.



Magazzino utensili

Il magazzino portautensili è integrato sull'asse X, posto inferiormente ed in posizione arretrata rispetto all'elettromandrino, consente una drastica riduzione delle tempistiche per l'operazione di cambio dell'utensile. Questa funzione è particolarmente utile nelle lavorazioni in testa e coda dell'estruso, consentendo di evitare la corsa per il raggiungimento del magazzino, in quanto lo stesso si muove solidalmente all'elettromandrino, nei relativi posizionamenti.



PC industriale di interfaccia uomo-macchina ad alte prestazioni (Opzionale)

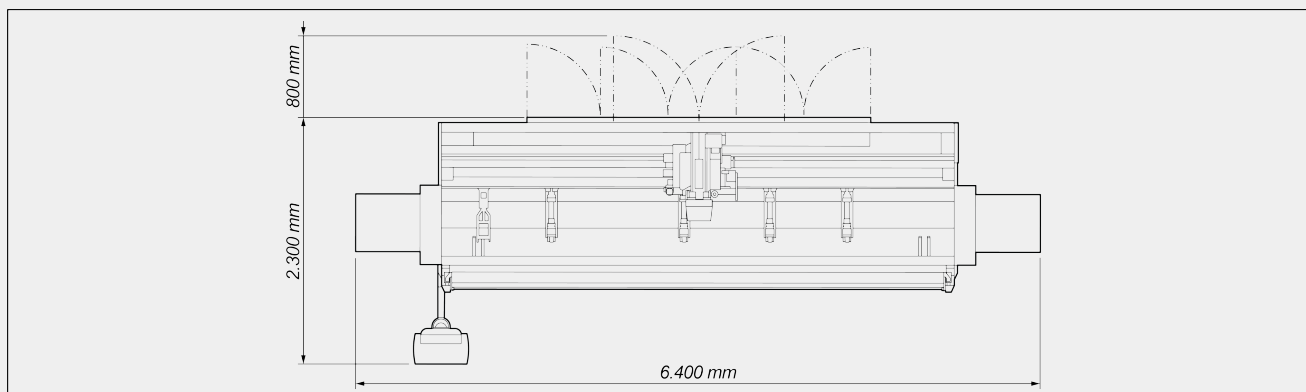
Il PC industriale ad alte prestazioni migliora sensibilmente la potenza di calcolo del sistema operativo e la velocità del software applicativo installato. Con questo dispositivo è possibile ottenere una riduzione dei tempi di preparazione della macchina e gestire senza rallentamenti i cicli più complessi.





PHANTOMATIC X4 / CENTRI DI LAVORO CNC

LAYOUT



Le dimensioni di ingombro possono variare in base alla configurazione del prodotto.

CORSE ASSI

ASSE X (longitudinale) (mm)	4.000
ASSE Y (trasversale) (mm)	270
ASSE Z (verticale) (mm)	420
ASSE A (rotazione elettromandrino)	0° ÷ 180°

ELETTROMANDRINO

Potenza massima in S1 (kW)	7
Velocità massima (giri/min)	16.500
Cono attacco utensile	HSK - 50F
Aggancio portautensile automatico	●
Raffreddamento con scambiatore di calore	●

MAGAZZINO UTENSILI AUTOMATICO A BORDO CARRO

Numero massimo utensili magazzino	8
-----------------------------------	---

**FACCE LAVORABILI**

Con utensile diretto (faccia superiore e facce laterali)	3
Con utensile lama (faccia superiore, facce laterali e testate)	1 + 2 + 2
Con unità angolare (testate)	2

**CAMPO DI LAVORO****CAPACITÀ DI MASCHIATURA (con Maschio Su Alluminio E Foro Passante)**

Con compensatore	M8
Rigida (opzionale)	M10

**POSIZIONAMENTO PROFILO**

Battuta SX riferimento pezzo a movimento pneumatico	<input checked="" type="radio"/>
Battuta DX riferimento pezzo a movimento pneumatico	<input type="radio"/>

BLOCCAGGIO PEZZO

Numero massimo morse pneumatiche	6
Numero standard morse pneumatiche	4
Posizionamento morse automatico tramite asse X	<input checked="" type="radio"/>

SICUREZZE E PROTEZIONI

Cabina di protezione integrale macchina	<input checked="" type="radio"/>
---	----------------------------------

Incluso disponibile