



Precision T2

Troncatrici doppiatesta



Troncatrice doppiatesta a 3 assi controllati per alluminio, PVC e leghe leggere, con movimento automatico della testa mobile e gestione elettronica di tutte le angolazioni da 45° (interni) a 15° (esterni) con una precisione, all'interno di ogni grado, di 280 posizioni. Nella versione base, l'avanzamento lama è azionato da una coppia di cilindri oleo-pneumatici. Lama da 550 mm. Disponibile con taglio utile di 5 m o 6 m di lunghezza.



Controllo

Il pannello di controllo, ergonomico ed estremamente avanzato, utilizza un display touch screen da 10,4" e un software completamente personalizzato e ricco di funzionalità ideate specificamente per questa macchina, in ambiente Microsoft Windows®. Attraverso la creazione delle liste di taglio viene ottimizzato il ciclo di lavorazione, consentendo la riduzione degli scarti e la diminuzione dei tempi per le fasi di carico-scarico dei pezzi.



Asse virtuale di inclinazione delle unità di taglio

L'inclinazione di ciascuna testa, fino a 15° verso l'esterno, avviene mediante due guide circolari posizionate su quattro coppie di rotelle in acciaio. Questa soluzione, oggetto di brevetto, consente di eliminare qualunque ingombro in zona di taglio, a tutto vantaggio del posizionamento e bloccaggio del profilo, e offre inoltre una rigidità superiore ai sistemi tradizionali.



Bloccaggio profilo

Con l'ampia disponibilità di spazio consentita dall'asse virtuale, il bloccaggio del profilo per il taglio avviene in modo estremamente preciso e sicuro attraverso due pressori orizzontali. Per necessità di bloccaggio verticale, particolarmente per tagli speciali, è disponibile un sistema di pressori orizzontali, oggetto di brevetto, che consentono il bloccaggio verticale del profilo.



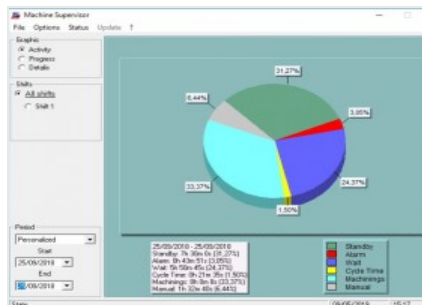
Carico e scarico

Precision può essere attrezzata con rulliera su testa mobile, per carico e scarico standard, oppure su testa fissa, per carico dal lato sinistro. Una battuta pneumatica sulla testa mobile è disponibile per facilitare il posizionamento del profilo in questa modalità di carico.



Stampante di etichette (Opzionale)

La stampante industriale di etichette consente di identificare ogni profilo tagliato con caratteristiche identificative provenienti dalla lista di taglio. Inoltre la stampa del codice a barre consente una facile identificazione del profilo stesso, particolarmente utile per le successive fasi di lavorazione su Centri di Lavoro o su linee di assemblaggio assistito.



Machine Supervisor (Opzionale)

Software per la generazione di dati relativi all'attività della macchina. Per il monitoraggio e la reportistica di tali dati è richiesto il software da ufficio MAC-X.





PRECISION T2 / TRONCATRICI DOPPIATESTA

LAYOUT



| | A | B | C | D |
|-------------------------------|-------|-------|--------|--------|
| Precision T2 - 5m (mm) | 8.100 | 8.500 | 9.000 | 9.100 |
| Precision T2 - 6m (mm) | 9.100 | 9.500 | 10.000 | 10.100 |

1. Nastro evacuazione trucioli in gomma (opzionale)
2. Rulliera supporto profilo su testa fissa per ingresso profilo da sx (opzionale)
3. Recinzione di protezione del 4° lato (opzionale)
4. Cabina di protezione integrale insonorizzata con illuminazione interna (opzionale)

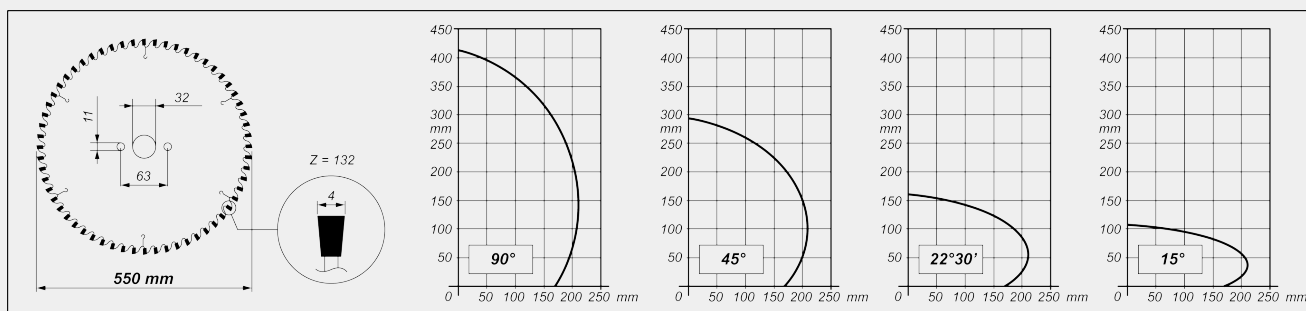
Le dimensioni di ingombro possono variare in base alla configurazione del prodotto.



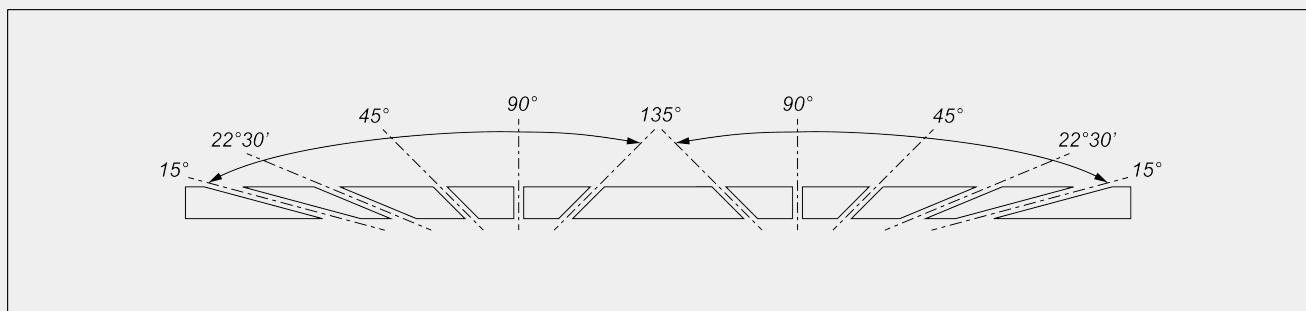
CARATTERISTICHE DELLA MACCHINA

| | |
|----------------------------------------------------------------------------------------------------------|---------------|
| Controllo elettronico asse X | ● |
| Velocità di posizionamento asse X standard (m/min) | 25 |
| Rilevamento posizione testa mobile mediante sistema di misura diretto con banda magnetica assoluta | ● |
| Rilevamento inclinazione unità di taglio mediante sistema di misura diretto con banda magnetica assoluta | ● |
| Controllo elettronico delle angolazioni intermedie | ● |
| Inclinazione interna max. | 45° |
| Inclinazione esterna max. | 15° |
| Avanzamento lame oleopneumatico | ● |
| Taglio utile, secondo modello (mm) | 5.000 / 6.000 |
| Lame al widia | 2 |
| Diametro lama (mm) | 550 |
| Potenza motore lama (kW) | 2,64 |
| Misuratore elettronico spessore profilo | ○ |

DIAGRAMMA DI TAGLIO



INCLINAZIONE UNITÀ DI TAGLIO



Regolazione elettronica delle angolazioni intermedie

**SICUREZZE E PROTEZIONI**

| | |
|------------------------------------------------------------------------|----------------------------------|
| Protezione integrale frontale ad azionamento elettrico | <input checked="" type="radio"/> |
| Recinzione dx e sx di connessione a parete (versione base) | <input type="radio"/> |
| Recinzione di protezione del 4° lato (posteriore) | <input type="radio"/> |
| Cabina di protezione integrale insonorizzata con illuminazione interna | <input type="radio"/> |

POSIZIONAMENTO E BLOCCAGGIO PROFILO

| | |
|-------------------------------------------------------------------------------------------|----------------------------------|
| Coppia di morse pneumatiche orizzontali con dispositivo "bassa pressione" | <input checked="" type="radio"/> |
| Coppia di morse orizzontali a serraggio verticale | <input type="radio"/> |
| Coppia di morse orizzontali supplementari | <input type="radio"/> |
| Supporto intermedio profilo pneumatico | <input checked="" type="radio"/> |
| Rulliera su testa mobile con supporti pneumatici profilo in asservimento | <input checked="" type="radio"/> |
| Rulliera supporto profilo su testa fissa per ingresso profilo da sx (escluso versione HS) | <input type="radio"/> |
| Morsa aggiuntiva sostegno profilo su rulliera testa mobile | <input type="radio"/> |

FUNZIONALITÀ

| | |
|------------------------------------------------------|----------------------------------|
| Esecuzione di tagli singoli | <input checked="" type="radio"/> |
| Esecuzione di tagli fuori squadra (angoli intermedi) | <input checked="" type="radio"/> |
| Esecuzione di tagli ciclici da liste di taglio | <input checked="" type="radio"/> |
| Ottimizzazione barre | <input checked="" type="radio"/> |

Incluso ● disponibile ○