



## ***Precision T2 E***

Troncatrici doppiatesta



Troncatrice doppiatesta a 5 assi controllati per alluminio, PVC e leghe leggere, con movimento automatico della testa mobile e gestione elettronica di tutte le angolazioni da 45° (interni) a 15° (esterni) con una precisione, all'interno di ogni grado, di 280 posizioni. Nella versione base, l'avanzamento lama è azionato da una coppia di cilindri oleo-pneumatici. Nella versione E anche questo avanzamento è gestito da una coppia di assi CN, per garantire la regolazione ottimale di velocità e corsa di uscita delle lame. Lama da 550 mm. Disponibile con taglio utile di 5 m o 6 m di lunghezza.



### Controllo

Il pannello di controllo, ergonomico ed estremamente avanzato, utilizza un display touch screen da 10,4" e un software completamente personalizzato e ricco di funzionalità ideate specificamente per questa macchina, in ambiente Microsoft Windows®. Attraverso la creazione delle liste di taglio viene ottimizzato il ciclo di lavorazione, consentendo la riduzione degli scarti e la diminuzione dei tempi per le fasi di carico-scarico dei pezzi.



### Asse virtuale di inclinazione delle unità di taglio

L'inclinazione di ciascuna testa, fino a 15° verso l'esterno, avviene mediante due guide circolari posizionate su quattro coppie di rotelle in acciaio. Questa soluzione, oggetto di brevetto, consente di eliminare qualunque ingombro in zona di taglio, a tutto vantaggio del posizionamento e bloccaggio del profilo, e offre inoltre una rigidità superiore ai sistemi tradizionali.



### Bloccaggio profilo

Con l'ampia disponibilità di spazio consentita dall'asse virtuale, il bloccaggio del profilo per il taglio avviene in modo estremamente preciso e sicuro attraverso due pressori orizzontali. Per necessità di bloccaggio verticale, particolarmente per tagli speciali, è disponibile un sistema di pressori orizzontali, oggetto di brevetto, che consentono il bloccaggio verticale del profilo.



### Carico e scarico

Precision può essere attrezzata con rulliera su testa mobile, per carico e scarico standard, oppure su testa fissa, per carico dal lato sinistro. Una battuta pneumatica sulla testa mobile è disponibile per facilitare il posizionamento del profilo in questa modalità di carico.



### Stampante di etichette (Opzionale)

La stampante industriale di etichette consente di identificare ogni profilo tagliato con caratteristiche identificative provenienti dalla lista di taglio. Inoltre la stampa del codice a barre consente una facile identificazione del profilo stesso, particolarmente utile per le successive fasi di lavorazione su Centri di Lavoro o su linee di assemblaggio assistito.



### Machine Supervisor (Opzionale)

Software per la generazione di dati relativi all'attività della macchina. Per il monitoraggio e la reportistica di tali dati è richiesto il software da ufficio MAC-X.





PRECISION T2 E / TRONCATRICI DOPPIATESTA

LAYOUT



	A	B	C	D
<b>Precision T2E - 5m (mm)</b>	8.100	8.500	9.000	9.100
<b>Precision T2E - 6m (mm)</b>	9.100	9.500	10.000	10.100

1. Nastro evacuazione trucioli in gomma (opzionale)
2. Rulliera supporto profilo su testa fissa per ingresso profilo da sx (opzionale)
3. Recinzione di protezione del 4° lato (opzionale)
4. Cabina di protezione integrale insonorizzata con illuminazione interna (opzionale)

Le dimensioni di ingombro possono variare in base alla configurazione del prodotto.



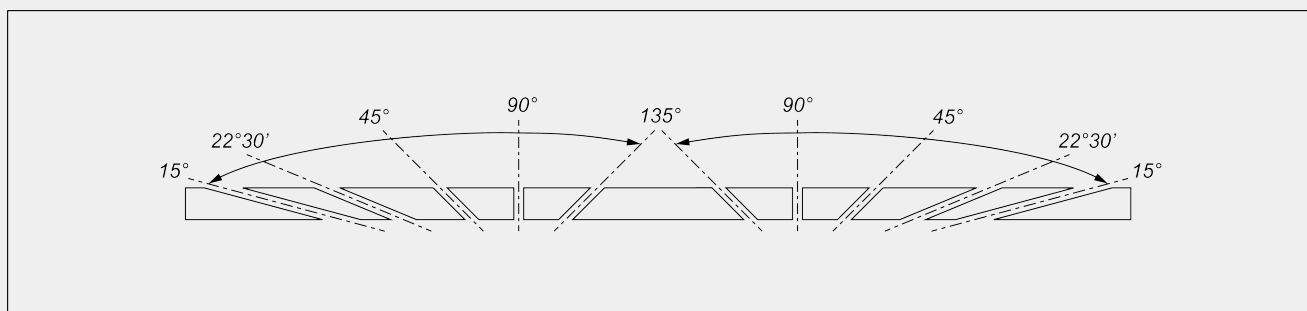
**CARATTERISTICHE DELLA MACCHINA**

Controllo elettronico asse X	●
Velocità di posizionamento asse X standard (m/min)	25
Rilevamento posizione testa mobile mediante sistema di misura diretto con banda magnetica assoluta	●
Rilevamento inclinazione unità di taglio mediante sistema di misura diretto con banda magnetica assoluta	●
Controllo elettronico delle angolazioni intermedie	●
Inclinazione interna max.	45°
Inclinazione esterna max.	15°
Avanzamento lame oleopneumatico	●
Asse elettronico CN dell'avanzamento lama (versione E)	●
Taglio utile, secondo modello (mm)	5.000 / 6.000
Lame al widia	2
Diametro lama (mm)	550
Potenza motore lama (kW)	2,64
Misuratore elettronico spessore profilo	○

**DIAGRAMMA DI TAGLIO**



**INCLINAZIONE UNITÀ DI TAGLIO**



Regolazione elettronica delle angolazioni intermedie

**SICUREZZE E PROTEZIONI**

Protezione integrale frontale ad azionamento elettrico	<input checked="" type="radio"/>
Recinzione dx e sx di connessione a parete (versione base)	<input type="radio"/>
Recinzione di protezione del 4° lato (posteriore)	<input type="radio"/>
Cabina di protezione integrale insonorizzata con illuminazione interna	<input type="radio"/>

**POSIZIONAMENTO E BLOCCAGGIO PROFILO**

Coppia di morse pneumatiche orizzontali con dispositivo "bassa pressione"	<input checked="" type="radio"/>
Coppia di morse orizzontali a serraggio verticale	<input type="radio"/>
Coppia di morse orizzontali supplementari	<input type="radio"/>
Supporto intermedio profilo pneumatico	<input checked="" type="radio"/>
Rulliera su testa mobile con supporti pneumatici profilo in asservimento	<input checked="" type="radio"/>
Rulliera supporto profilo su testa fissa per ingresso profilo da sx (escluso versione HS)	<input type="radio"/>
Morsa aggiuntiva sostegno profilo su rulliera testa mobile	<input type="radio"/>

**FUNZIONALITÀ**

Esecuzione di tagli singoli	<input checked="" type="radio"/>
Esecuzione di tagli fuori squadra (angoli intermedi)	<input checked="" type="radio"/>
Esecuzione di tagli ciclici da liste di taglio	<input checked="" type="radio"/>
Ottimizzazione barre	<input checked="" type="radio"/>

Incluso ●    disponibile ○