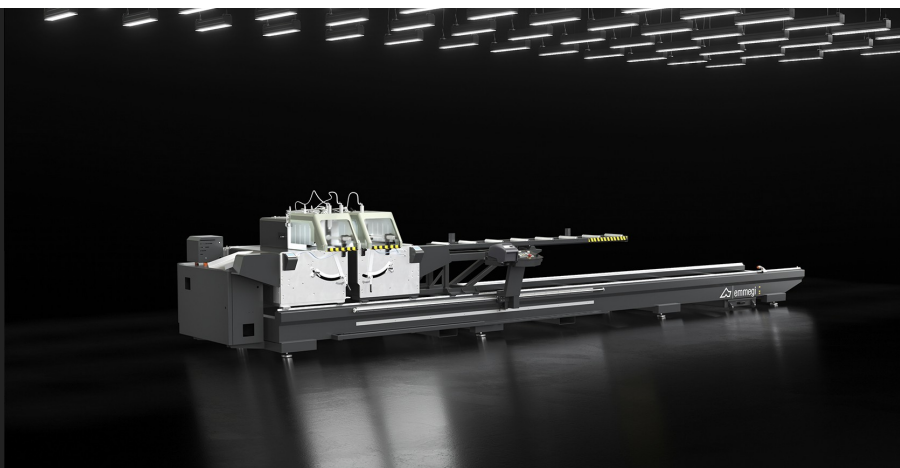


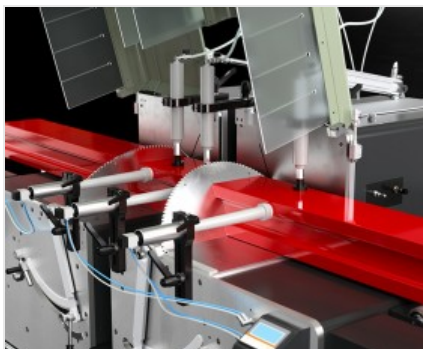


Radial 550

Troncatrici doppiatesta



Troncatrice doppiatesta elettronica con movimento radiale delle lame, spostamento automatico della testa mobile su pattini a ricircolo di sfere tramite sistema a pignone e cremagliera; ribaltamento interno fino a 30°, studiata per il taglio di profili di grandi dimensioni. L'avanzamento lama è azionato da una coppia di cilindri oleo-pneumatici.



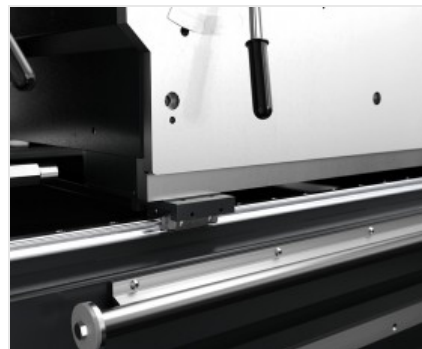
Inclinazione delle teste mobili

Il gruppo porta lama, posizionato su ognuna delle teste mobili, può essere posizionato mediante cilindri pneumatici, rispetto al piano d'appoggio del profilo, a 90°, 45°, 30° e ad angolazioni intermedie verso l'interno. Le unità mobili sono dotate di protezioni integrali a discesa pneumatica della zona di lavorazione.



Controllo

Il pannello di controllo, installato su un supporto scorrevole su cuscinetti lungo il lato frontale della macchina, consente un posizionamento corretto delle teste mobili in base alle specifiche del taglio da effettuare. Utilizza un display touch screen da 7" e un software completamente personalizzato e ricco di funzionalità ideate specificamente per questa macchina. Attraverso la creazione delle liste di taglio viene ottimizzato il ciclo di lavorazione, consentendo la riduzione degli scarti e la diminuzione dei tempi per le fasi di carico-scarico dei pezzi.



Movimento su guide a ricircolo di sfere

La traslazione della testa mobile lungo l'asse X avviene su guide e pattini a ricircolo di sfere; questa soluzione presenta una bassa resistenza all'attrito così da permettere alte velocità e massima precisione di movimento. La posizione viene garantita da un sistema di posizionamento con banda magnetica assoluta.



Visualizzatore digitale per angolazioni intermedie (Opzionale)

In presenza di ribaltamento pneumatico delle teste mobili, il visualizzatore degli angoli intermedi consente di identificare con assoluta precisione l'inclinazione dell'unità di taglio, garantendo la precisione dei profili tagliati. Particolarmente utile nella realizzazione di tagli fuori squadra consente all'operatore di identificare rapidamente ed in maniera precisa l'angolazione richiesta.



Supporto intermedio pneumatico (Opzionale)

Il supporto intermedio pneumatico risulta estremamente utile quando si tagliano profili leggeri di lunghezze considerevoli. In tal caso il supporto pneumatico provvede, automaticamente, a creare la condizione ideale per sostenere il profilo. Questo accessorio è disponibile per tutte le lunghezze, ma viene espressamente consigliato su macchine aventi taglio utile da 6 metri.



Predisposizione stampante (Opzionale)

La macchina viene predisposta per l'installazione di una stampante selezionabile tra i modelli compatibili. L'allestimento prevede l'abilitazione software alla funzione di stampa delle etichette, gli elementi meccanici di supporto per il posizionamento a bordo macchina, il cablaggio e la predisposizione per il collegamento elettrico, una copertura ribaltabile che protegge la stampante dagli urti e dal possibile ingresso di trucioli.



RADIAL 550 / TRONCATRICI DOPPIATESTA

LAYOUT



	A
Radial 550 - 4 m (mm)	8.100
Radial 550 - 6 m (mm)	10.950

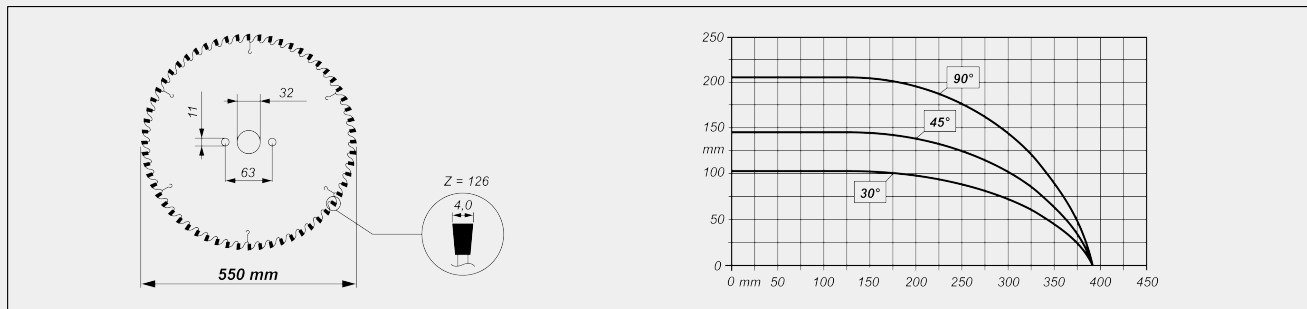
Le dimensioni di ingombro possono variare in base alla configurazione del prodotto.

CARATTERISTICHE DELLA MACCHINA

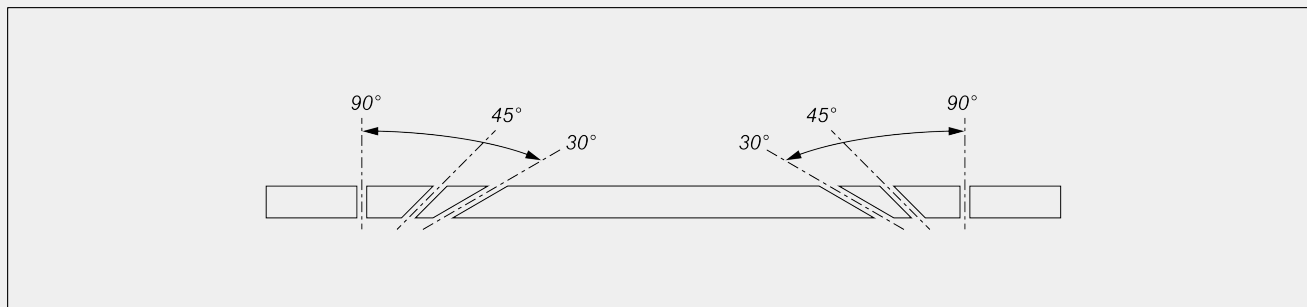
Controllo elettronico asse X	<input checked="" type="checkbox"/>
Velocità di posizionamento asse X (m/min)	25
Rilevamento posizione testa mobile mediante sistema di misura diretto con banda magnetica assoluta	<input checked="" type="checkbox"/>
Movimento della testa mobile su guide e pattini a ricircolo di sfere	<input checked="" type="checkbox"/>
Controllo elettronico delle angolazioni intermedie	<input checked="" type="checkbox"/>
Visualizzatori digitali per angolazioni intermedie	<input type="checkbox"/>
Illuminazione dell'area di lavoro	<input type="checkbox"/>
Inclinazione interna max.	30°
Avanzamento lame oleopneumatico	<input checked="" type="checkbox"/>
Taglio utile, secondo modello (mm)	4.000 / 6.000
Taglio minimo standard a 2 teste a 90° (mm)	415
Taglio minimo con software PLUS con 2 teste a 90° (mm)	335
Lame al widia	2
Diametro lama (mm)	550
Potenza motore lama (kW)	2,2
Altezza del piano di carico (mm)	1.035



DIAGRAMMA DI TAGLIO



INCLINAZIONE UNITÀ DI TAGLIO



Regolazione elettronica delle angolazioni intermedie

SICUREZZE E PROTEZIONI

Protezione locale frontale ad azionamento pneumatico ●

LUBRIFICAZIONE E ASPIRAZIONE

Sistema di lubrificazione micronebbia ad acqua con emulsione d'olio oppure ad olio a diffusione minimale (secondo versione) ●

Predisposizione per start automatico aspiratore ●

Cassettiere raccogli truciolo ○

**POSIZIONAMENTO E BLOCCAGGIO PROFILO**

Coppia di morse orizzontali e verticali pneumatiche con dispositivo "bassa pressione"	<input checked="" type="radio"/>
Rulliera supporto profilo	<input checked="" type="radio"/>
Morsa orizzontale aggiuntiva sostegno profilo su testa mobile	<input type="radio"/>
Morsa verticale aggiuntiva sostegno profilo su testa mobile	<input type="radio"/>
Morsa e supporto per taglio (solo a 90°) passo-passo	<input type="radio"/>
Fermo meccanico per tagli a cuneo	<input type="radio"/>
Supporto intermedio profilo pneumatico	<input type="radio"/>

FUNZIONALITÀ

Esecuzione di tagli singoli	<input checked="" type="radio"/>
Esecuzione di tagli fuori squadra (angoli intermedi)	<input checked="" type="radio"/>
Esecuzione di tagli ciclici da liste di taglio	<input checked="" type="radio"/>
Importazione liste di taglio	<input checked="" type="radio"/>
Tagli speciali PLUS (taglio oltremisura, sottomisura, passo-passo, spuntato)	<input type="radio"/>

Incluso disponibile