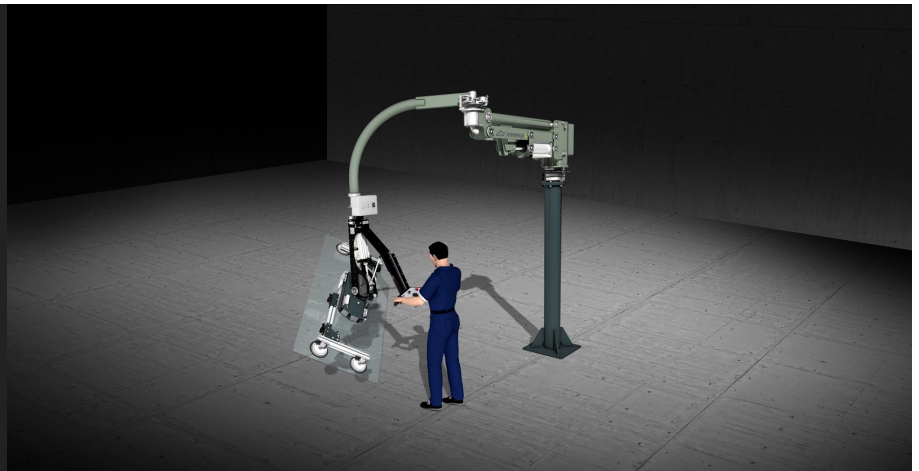




Zero-G

Macchine accessorie

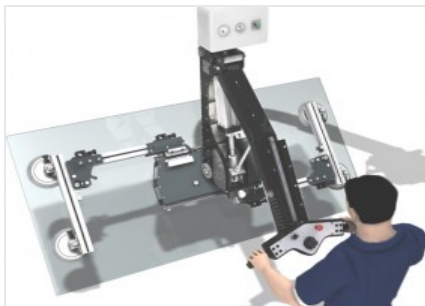


ZERO-G è un manipolatore ad azionamento esclusivamente pneumatico per la movimentazione di vetri piani o serramenti in condizioni di massima sicurezza. Attraverso l'attrezzatura di presa del carico è possibile controllare costantemente la collocazione spaziale dell'oggetto da movimentare all'interno di un'ampia area di lavoro. L'ergonomia assicura movimenti di inclinazione e rotazione che rendono il processo di lavoro rapido e flessibile. Il sistema di presa a ventose ed il sistema di bilanciamento del peso consentono lo spostamento in due direzioni in un'area di diametro fino a 6.000 mm. La configurazione su base autostabile permette grande mobilità all'interno dello stabilimento.



Sistema di bilanciamento

Il sistema di bilanciamento, grazie ad un dispositivo di spinta montato su cuscinetti e guide lineari a ricircolo di sfere, assicura una perfetta compensazione del carico verticale in qualsiasi posizione e lungo tutta la corsa. L'azzeramento del peso del prodotto avviene per mezzo di un preselettore che viene regolato manualmente, oppure grazie al sistema di bilanciamento a leva pulsante (opzionale).



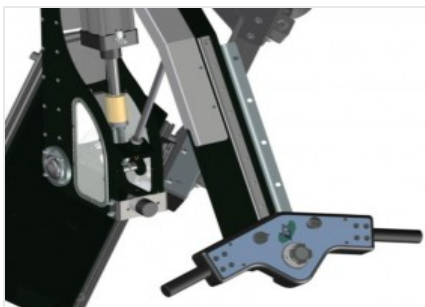
Presenza del prodotto

La presa del prodotto è semplice e veloce grazie alle ventose comandate da un impianto del vuoto estremamente efficiente. ZERO-G è in grado di movimentare diverse geometrie di prodotto grazie alla regolazione della posizione del sistema di ventose.



Funzioni pneumatiche

ZERO-G consente all'operatore sia l'inclinazione pneumatica di 90° che la rotazione pneumatica di 90° del prodotto in maniera indipendente una dall'altra. Entrambe le funzioni sono comandate direttamente dalla consolle e sono di tipo proporzionale, consentendo così anche la presa da cavalletti o supporti inclinati.



Ergonomia

La consolle, unica nel suo genere, è ergonomica e pratica nell'uso; grazie ai comandi disposti in modo semplice e intuitivo, l'operatore si sente a proprio agio sin dai primi movimenti ed è in grado di sfruttare al meglio le potenzialità di Zero-G, guidando in modo sicuro il prodotto in qualsiasi direzione con minimo sforzo.



Basamento autostabile

In alternativa all'ancoraggio a terra Emmegi propone la soluzione del basamento autostabile. Dopo l'installazione il sistema manipolatorebasamento può essere spostato facilmente all'interno dell'azienda e utilizzato in qualunque area di lavoro, ove sia disponibile una connessione all'impianto pneumatico. Il basamento autostabile è dotato di slot per le forche, per facilitarne lo spostamento mediante carrello elevatore.




FUNZIONALITÀ

Colonna di sostegno ancorata meccanicamente al pavimento	<input checked="" type="radio"/>
Opzione CONNECT "industry 4.0"	<input type="radio"/>
Struttura a base autostabile	<input type="radio"/>
Sistema di bilanciamento a leva pulsante	<input type="radio"/>
Impugnatura e comandi su consolle scorrevole pneumatica	<input checked="" type="radio"/>
Inclinazione pneumatica per movimentazione di serramenti da orizzontale a verticale (°)	0 ÷ 90
Rotazione pneumatica del prodotto (°)	0 ÷ 90

CARATTERISTICHE

Portata massima (secondo modello) (kg)	200 ; 300 ; 500
Raggio massimo di lavoro (secondo modello) (mm)	3.000 ; 4.000 ; 5.000 ; 6.000
Altezza di presa / rilascio (mm)	0 ÷ 1.500
Altezza min-max sotto il prodotto per presa e rilascio su cavalletto (mm)	150 ÷ 400
Altezza min-max sotto il prodotto per presa e rilascio su banco (mm)	600 ÷ 1.000
Altezza min-max asse del punto di presa - posizione presa verticale (cavalletto) (mm)	550 ÷ 2.150
Altezza min-max asse del punto di presa - posizione presa orizzontale (banco) (mm)	250 ÷ 1.850
Numero ventose sistema di presa	4
Numero ventose escludibili	2
Carico max con ventose escluse	50%
Regolazione pneumatica ampiezza ventose	<input checked="" type="radio"/>
Dimensioni limite area ventose mod. 200 kg (mm)	430 x 1.700 ÷ 1.000 x 430
Dimensioni limite area con 2 ventose attive mod. 200 kg (mm)	250 x 1.700 ÷ 250 x 430
Dimensioni limite area ventose mod. 300 kg (mm)	550 x 1.700 ÷ 1.100 x 550
Dimensioni limite area con 2 ventose attive mod. 300 kg (mm)	300 x 1.700 ÷ 300 x 550
Dimensioni limite area ventose mod. 500 kg (mm)	800 x 1.800 ÷ 1.250 x 800
Dimensioni limite area con 2 ventose attive mod. 500 kg (mm)	400 x 1.800 ÷ 400 x 800
Altezza libera soffitto (mm)	4.500
Pressione richiesta (bar)	8
Dimensione minima serramento (secondo modello) (mm)	1.200 x 400 ; 1.200 x 800
Dimensione massima serramento (secondo modello) (mm)	2.200 x 1.000 ; 2.500 x 2.000

Incluso ● disponibile ○