



## Comet R4 I

Bewerkingscentra



CNC-bewerkingscentrum met 5 aangestuurde assen voor de bewerking van staven of stukken aluminium, PCV, lichtmetalen in het algemeen en staal tot 4 m lengte. De machine heeft onafhankelijke gemotoriseerde bankschroeven, waarmee de bankschroeven in gelijktijdige werkingstijd geplaatst kunnen worden. Met de 4e en 5e as kan de elektrospindel NC gedraaid worden van  $-15^{\circ}$  tot  $90^{\circ}$  op de horizontale as en van  $-360^{\circ}$  tot  $+360^{\circ}$  op de verticale as in continu bedrijf, om bewerkingen uit te voeren op het bovenvlak en op alle zijvlakken van het profiel. Het beschikt over een gereedschapsmagazijn met 12 plaatsen op de X-as slede, waarin ook een freesblad kan worden geplaatst. Het beschikt ook over een mobiele werktafel die het laden/lossen van werkstukken vergemakkelijkt en het bewerkbare gedeelte aanzienlijk vergroot.



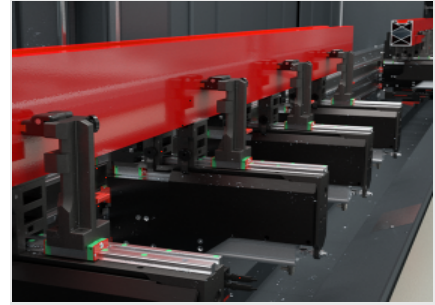
### **Elektrospindel**

De 8,5 kW S1 elektrospindel met hoog koppel maakt zware industriële bewerkingen mogelijk. Een elektrospindel van 11 kW met encoder is als optie verkrijgbaar voor stijf tappen. Rotatie van de elektrospindel langs de assen B en C maakt het mogelijk om 5 vlakken van het profiel te bewerken, zonder het te moeten herpositioneren.



### **Bedieningsinterface**

Dankzij de mogelijkheid om de monitor om de verticale as te draaien kan de bediener de video vanuit elke positie bekijken. De bedieningsinterface is voorzien van een 24" touchscreen display in 16:9 formaat, portretstand, uitgerust met USB-aansluitingen om op afstand te kunnen interfaceren met PC en CNC. Hij is ook uitgerust met een drukknoppaneel, een muis, en de mogelijkheid om een barcodelezer en een afstandsbedieningspaneel aan te sluiten



### **Gemotoriseerde bankschroeven**

De gemotoriseerde bankschroeven, elk met hun eigen motor, kunnen onafhankelijk van elkaar in het werkveld geplaatst worden. De CNC beheert gelijktijdig de beweging van de bankschroeven en de elektrospindelkop in de twee verschillende werkbereiken in dubbele modus. Hierdoor kan de productiviteit aanzienlijk worden verhoogd. Het gebruik van absolute referentie-assen maakt het mogelijk de initialisatietijden van de machine bij elke herstart te verkorten.



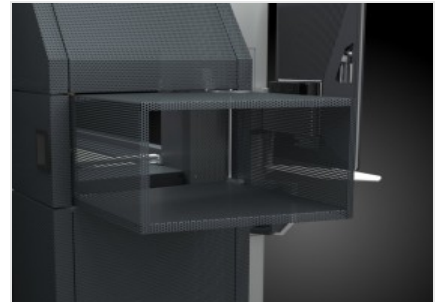
### **Pneumatische aanslagen**

Op de machine bevinden zich stevige aanslagen voor staafreferentie, één aan de linkerkant (standaard) en één aan de rechterkant (optioneel). Alle door een persluchtcilinder aangedreven aanslagen zijn uitschuifbaar en worden afhankelijk van de uit te voeren bewerkingen automatisch door de machinesoftware geselecteerd.



### **Gereedschapsmagazijn**

Op de X-as is een gereedschapsmagazijn geïntegreerd, dat zich onderaan en achter de elektrospindel bevindt, dat ervoor zorgt dat er veel minder tijd nodig is om het gereedschap te verwisselen. Deze functie is zeer handig bijzonder nuttig bij het bewerken van de beide uiteindes van de extrusie, omdat er geen gang naar het magazijn nodig is, want het magazijn beweegt mee met de elektrospindel als deze in positie wordt gebracht.



### **Inschuifbare tunnel**

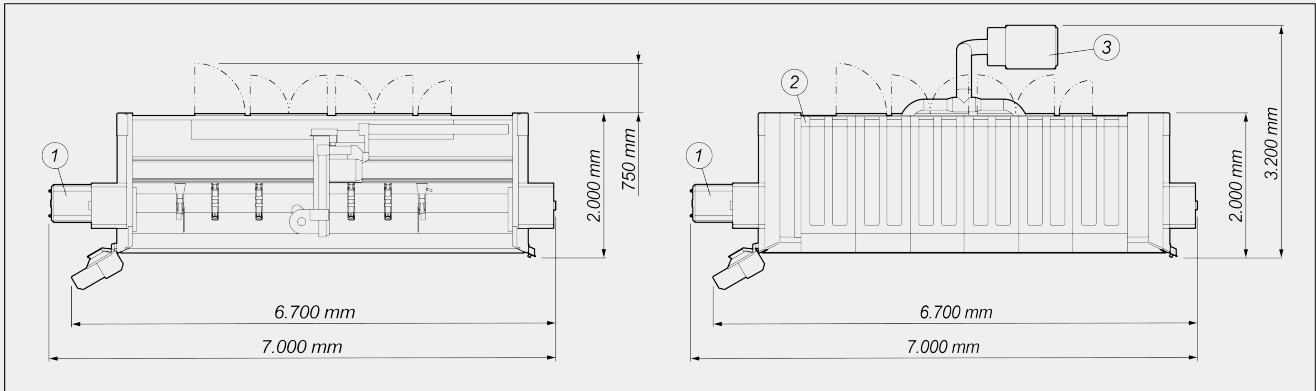
Geïntegreerd in de esthetiek en het ontwerp van de machine, dankzij het geperforeerde plaatstaal dat voor transparantie en lichtheid zorgt, gaat de tunnel open en dicht al naar gelang de behoefte. Door zijn lengte in te korten wanneer hij niet nodig is, bespaart hij ruimte in de werkplaats. Het uitloopt gedeelte van de spantransporteur en zijn motor zijn in het onderste gedeelte geïntegreerd met het oog op een esthetisch en functioneel ontwerp.





**COMET R4 I / BEWERKINGSCENTRA**

**LAYOUT**



Maximale machinehoogte (volledige verlenging as Z) (mm)	2.590
Machinehoogte met bovenafdekking (mm)	2.710

1. Spaanderafvoerband en lade voor het opvangen van spaanders (optioneel)
2. Bekleding (optioneel)
3. Rookafzuigsysteem (optioneel)

De totale afmetingen kunnen variëren afhankelijk van de productconfiguratie.

**ASSLAGEN**

X-AS (in de lengterichting) (mm)	3.950
Z-AS (verticaal) (mm)	450
Y-AS (transversaal) (mm)	1.000
B-AS (rotatie op horizontale as van de elektrospindel)	-15° ÷ +90°
C-AS (rotatie op verticale as van de elektrospindel)	-360° ÷ +360°

**ELEKTROSPINDEL**

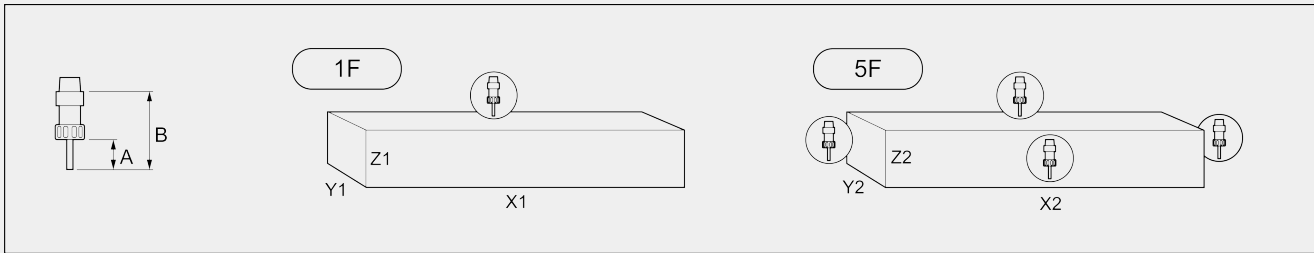
Maximaal vermogen in S1 (kW)	8,5
Maximaal vermogen in S6 (60%)(kW)	10
Maximumsnelheid (tpm)	24.000
Gereedschapopname kegel	HSK - 63F
Automatische koppeling gereedschapshouder	●
Aangedreven elektrospindel op 5 assen met mogelijkheid tot gelijktijdige interpolatie	●
Koeling met warmtewisselaar	●



**WERKGEBIED**

**1F = Bewerking van 1 vlak**

**5F = Bewerking van 5 vlakken**



	A	B	X1	Y1	Z1	X2	Y2	Z2
<b>COMET R4 I</b>	60	130	3.475	300	250	3.190	250	250

Afmetingen in mm

**TAPCAPACITEIT (stift Op Aluminium En Doorlopend Gat)**

Met compensator	M8
Synchroon (optioneel verkrijgbaar)	M10

**VASTKLEMMEN PROFIELDEEL**

Standaard aantal pneumatische bankschroeven	4
Onafhankelijke gemotoriseerde bankschroeven	●
Maximum aantal pneumatische bankschroeven	6

**AUTOMATISCH GEREEDSCHAPSMAGAZIJN OP DE WAGEN**

Maximum aantal gereedschappen in het magazijn	12
Maximale diameter van het snijblad dat in het magazijn kan worden geplaatst (mm)	Ø = 250

**BEVEILIGINGEN EN BESCHERMINGEN**

Integrale veiligheidscabine voor de machine	<input checked="" type="radio"/>
Gelaagd veiligheidsglas	<input checked="" type="radio"/>
Uitschuifbare zijtunnels	<input checked="" type="radio"/>

**FUNCTIONALITEIT**

Bewerking meerdere delen	<input checked="" type="radio"/>
Bewerkingen buiten het bereik, tot tweemaal de maximale nominale lengte in X	<input checked="" type="radio"/>
Meerstapsbewerking basis - tot 5 stappen	<input checked="" type="radio"/>
Bewerking meerdere delen in Y	<input type="radio"/>
Rotatie van het profieldeel op 4 vlakken	<input type="radio"/>

Inbegrepen ● Verkrijgbaar ○