



Comet R6 HP

Bewerkingscentra

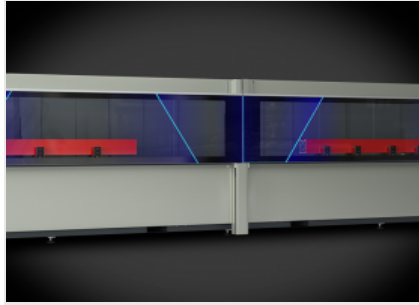


CNC-bewerkingscentrum met 5 aangestuurde assen voor de bewerking van staven of stukken aluminium, PCV, lichtmetalen in het algemeen en staal. Het heeft twee werkstanden: ofwel één enkele werkstand voor staven tot 7 m lengte, ofwel twee onafhankelijke werkstanden in dubbele modus. De HP-versie van de machine is uitgerust met 2 extra assen voor het positioneren van de bankschroeven en referentieaanslagen, waarmee de bankschroeven in gelijktijdige werkingstijd in de dubbele modus kunnen worden geplaatst. Met de 4e en 5e as kan de elektrospindel NC gedraaid worden van -15° tot $+90^{\circ}$ op de horizontale as en van -360° tot $+360^{\circ}$ op de verticale as in continu bedrijf, om bewerkingen uit te voeren op het bovenzvlak en op alle zijvlakken van het profiel. Het beschikt over een gereedschapsmagazijn met 12 plaatsen op de X-as slede, waarin ook een freesblad kan worden geplaatst. Het beschikt ook over een mobiele werktafel die het laden/lossen van werkstukken vergemakkelijkt en het bewerkbare gedeelte aanzienlijk vergroot.



Elektrospindel

De 8,5 kW S1 elektrospindel met hoog koppel maakt zware industriële bewerkingen mogelijk. Een elektrospindel van 11 kW met encoder is als optie verkrijgbaar voor stijf tappen. Rotatie van de elektrospindel langs de assen B en C maakt het mogelijk om 5 vlakken van het profiel te bewerken, zonder het te moeten herpositioneren.



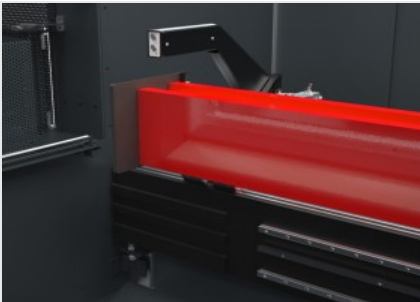
Dynamische dubbele modus

De innovatieve werkmodus beperkt de machinestilstand tot een minimum tijdens het laden en ontladen van werkstukken. Het systeem maakt het mogelijk om, in de twee afzonderlijke en onafhankelijke werkgebieden, gelijktijdig aan de ene kant het laden/lossen van de geëxtrudeerde stukken uit te voeren, en aan de andere kant de bewerking van stukken met verschillende lengtes en/of codes uit te voeren.



HP-versie

Comet R heeft twee werkstanden: één enkele werkstand voor staven tot 7 m lengte, of twee onafhankelijke werkstanden in dubbele modus. De HP-versie van de machine is uitgerust met 2 extra assen voor het positioneren van de bankschroeven en referentieaanslagen, waarmee de bankschroeven in gelijktijdige werkingstijd in de dubbele modus kunnen worden geplaatst.



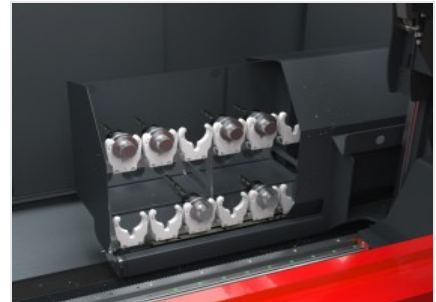
Positieregelaar bankschroeven

De bankschroefeenheden worden gepositioneerd door twee CNC-gestuurde assen, H en P, parallel aan de X-as en met referentieaanslagen er op. Deze oplossing maakt het mogelijk de aanslagen over de hele lengte van de machine te plaatsen, zodat er in meerdelige modus kan worden bewerkt met een profiel voor elk paar bankschroeven. Bovendien is de positionering van de bankschroeven onafhankelijk van de bedrijfstoestand van de spindel (X-as).



Bedieningsinterface

Dankzij de mogelijkheid om de monitor om de verticale as te draaien kan de bediener de video vanuit elke positie bekijken. De bedieningsinterface is voorzien van een 24" touchscreen display in 16:9 formaat, portretstand, uitgerust met USB-aansluitingen om op afstand te kunnen interfacen met PC en CNC. Hij is ook uitgerust met een drukknoppaneel, een muis, en de mogelijkheid om een barcodelezer en een afstandsbedieningspaneel aan te sluiten



Gereedschapsmagazijn

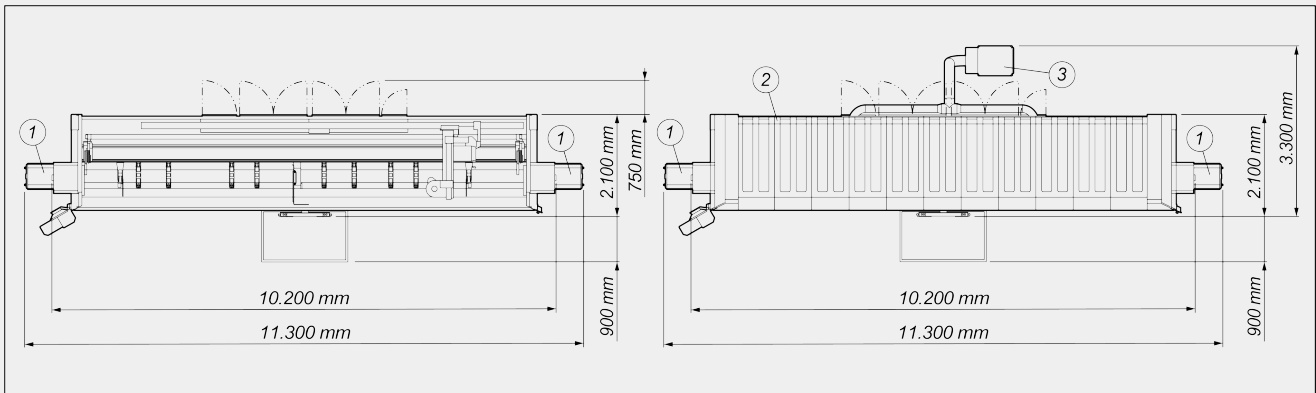
Op de X-as is een gereedschapsmagazijn geïntegreerd, dat zich onderaan en achter de elektrospindel bevindt, dat ervoor zorgt dat er veel minder tijd nodig is om het gereedschap te verwisselen. Deze functie is zeer handig bijzonder nuttig bij het bewerken van de beide uiteindes van de extrusie, omdat er geen gang naar het magazijn nodig is, want het magazijn beweegt mee met de elektrospindel als deze in positie wordt gebracht.





COMET R6 HP / BEWERKINGSCENTRA

LAYOUT



Maximale machinehoogte (volledige verlenging as Z) (mm) 2.590

Machinehoogte met bovenafdekking (mm) 2.710

- 1. Spaanderafvoerband en lade voor het opvangen van spaanders (optioneel)
- 2. Bekleding (optioneel)
- 3. Rookafzuigstelsel (optioneel)

De totale afmetingen kunnen variëren afhankelijk van de productconfiguratie.

ASSLAGEN

| | |
|--------------------------------------------------------|---------------|
| X-AS (in de lengterichting) (mm) | 7.660 |
| Y-AS (transversaal) (mm) | 1.000 |
| Z-AS (verticaal) (mm) | 450 |
| B-AS (rotatie op horizontale as van de elektrospindel) | -15° ÷ +90° |
| C-AS (rotatie op verticale as van de elektrospindel) | -360° ÷ +360° |

ELEKTROSPINDEL

| | |
|---------------------------------------------------------------------------------------|-----------|
| Maximaal vermogen in S1 (kW) | 8,5 |
| Maximaal vermogen in S6 (60%)(kW) | 10 |
| Maximumsnelheid (tpm) | 24.000 |
| Gereedschapopname kegel | HSK - 63F |
| Automatische koppeling gereedschapshouder | ● |
| Koeling met warmtewisselaar | ● |
| Aangedreven elektrospindel op 5 assen met mogelijkheid tot gelijktijdige interpolatie | ● |



WERKGEBIED

1F = bewerking van 1 vlak

5F = bewerking van 5 vlakken



| COMET R6 HP | | A | B | X1 | Y1 | Z1 | X2 | Y2 | Z2 |
|-----------------------------|--------|----|-----|-------|-----|-----|-------|-----|-----|
| eendelig | | 60 | 130 | 7.070 | 300 | 250 | 6.785 | 250 | 250 |
| asymmetrische pendelwerking | links | 60 | 130 | 3.315 | 300 | 250 | 3.030 | 250 | 250 |
| asymmetrische pendelwerking | rechts | 60 | 130 | 2.660 | 300 | 250 | 2.470 | 250 | 250 |
| symmetrische pendelwerking | links | 60 | 130 | 3.035 | 300 | 250 | 2.750 | 250 | 250 |
| symmetrische pendelwerking | rechts | 60 | 130 | 2.940 | 300 | 250 | 2.750 | 250 | 250 |

Afmetingen in mm

TAPCAPACITEIT (stift Op Aluminium En Doorlopend Gat)

| | |
|------------------------------------|-----|
| Met compensator | M8 |
| Synchroon (optioneel verkrijgbaar) | M10 |

VASTKLEMMEN PROFIELDEEL

| | |
|-------------------------------------------------------------------------------------------------------------|----|
| Standaard aantal pneumatische bankschroeven | 8 |
| Maximum aantal pneumatische bankschroeven | 12 |
| Automatische positionering bankschroeven en referentieaanlagen profieldeel via onafhankelijke H- en P-assen | ● |
| Maximum aantal bankschroeven per zone | 6 |

**AUTOMATISCH GEREEDSCHAPSMAGAZIJN OP DE WAGEN**

| | |
|----------------------------------------------------------------------------------|---------|
| Maximum aantal gereedschappen in het magazijn | 12 |
| Maximale diameter van het snijblad dat in het magazijn kan worden geplaatst (mm) | Ø = 250 |

FUNCTIONALITEIT

| | |
|------------------------------------------------------------------------------|----------------------------------|
| Bewerking meerdere delen | <input checked="" type="radio"/> |
| Bewerkingen buiten het bereik, tot tweemaal de maximale nominale lengte in X | <input type="radio"/> |
| Dynamische pendelwerking | <input checked="" type="radio"/> |
| Meerstapsbewerking basis - tot 5 stappen | <input checked="" type="radio"/> |
| Bewerking meerdere delen in Y | <input type="radio"/> |
| Automatische regeling van meerstapsbewerkingen | <input type="radio"/> |
| Rotatie van het profieldeel op 4 vlakken | <input type="radio"/> |

Inbegrepen ● Verkrijgbaar ○