

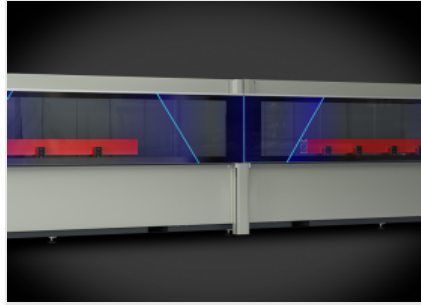


CNC-bewerkingscentrum met 5 aangestuurde assen voor de bewerking van staven of stukken aluminium, PCV, lichtmetalen in het algemeen en staal. Het is voorzien van twee verschillende werkwijzen: met de eerste, in de één-zone-stand, kunnen hele staven tot 7 m lengte in één werkgebied bewerkt worden; met de tweede, in de dubbele modus, kunnen verschillende onderdelen in de twee afzonderlijke werkgebieden bewerkt worden. Alle CNC-assen zijn absoluut en hoeven niet gereset te worden wanneer de machine opnieuw gestart wordt. COMET R6, in versie "I", heeft gemotoriseerde bankschroeven die zich, in de dynamische dubbele modus, onafhankelijk en in gelijktijdige werkingstijd verplaatsen naar de bewerkingsprocessen van de spindel in het tegenovergestelde werkgebied. Met de 4e en 5e as kan de elektrospindel CNC gedraaid worden van -15° tot 90° op de horizontale as en van 0° tot 720° op de verticale as in continu bedrijf, om bewerkingen uit te voeren op het bovenzvlak en op alle zijvlakken van het profiel. Het beschikt over een gereedschapsmagazijn met 12 plaatsen op de X-as slede, waarin ook een blad met een maximale diameter van 250 mm kan worden geplaatst. De mobiele werktafel vergemakkelijkt het ergonomisch laden/ontladen van werkstukken en vergroot het te bewerken gedeelte op de Y-as aanzienlijk.



Elektrospindel

De 8,5 kW S1 elektrospindel met hoog koppel maakt zware industriële bewerkingen mogelijk. Een elektrospindel van 11 kW met encoder is als optie verkrijgbaar voor stijf tappen. Rotatie van de elektrospindel langs de assen B en C maakt het mogelijk om 5 vlakken van het profiel te bewerken, zonder het te moeten herpositioneren.



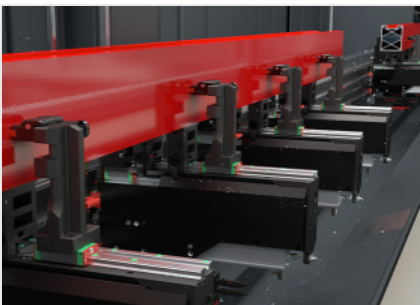
Dynamische dubbele modus

De innovatieve werkmodus beperkt de machinestilstand tot een minimum tijdens het laden en ontladen van werkstukken. Het systeem maakt het mogelijk om, in de twee afzonderlijke en onafhankelijke werkgebieden, gelijktijdig aan de ene kant het laden/lossen van de geëxtrudeerde stukken uit te voeren, en aan de andere kant de bewerking van stukken met verschillende lengtes en/of codes uit te voeren.



Bedieningsinterface

Dankzij de mogelijkheid om de monitor om de verticale as te draaien kan de bediener de video vanuit elke positie bekijken. De bedieningsinterface is voorzien van een 24" touchscreen display in 16:9 formaat, portretstand, uitgerust met USB-aansluitingen om op afstand te kunnen interfacen met PC en CNC. Hij is ook uitgerust met een drukknoppaneel, een muis, en de mogelijkheid om een barcodelezer en een afstandsbedieningspaneel aan te sluiten



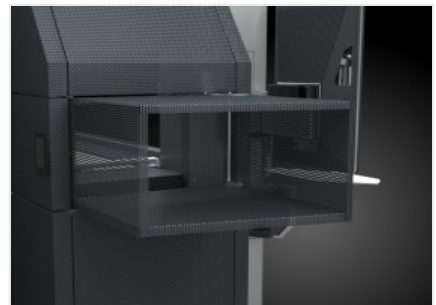
Gemotoriseerde bankschroeven

De gemotoriseerde bankschroeven, elk met hun eigen motor, kunnen onafhankelijk van elkaar in het werkveld geplaatst worden. De CNC beheert gelijktijdig de beweging van de bankschroeven en de elektrospilkop in de twee verschillende werkbereiken in dubbele modus. Hierdoor kan de productiviteit aanzienlijk worden verhoogd. Het gebruik van absolute referentie-assen maakt het mogelijk de initialisatietijden van de machine bij elke herstart te verkorten.



Gereedschapsmagazijn

Op de X-as is een gereedschapsmagazijn geïntegreerd, dat zich onderaan en achter de elektrospindel bevindt, dat ervoor zorgt dat er veel minder tijd nodig is om het gereedschap te verwisselen. Deze functie is zeer handig bijzonder nuttig bij het bewerken van de beide uiteindes van de extrusie, omdat er geen gang naar het magazijn nodig is, want het magazijn beweegt mee met de elektrospindel als deze in positie wordt gebracht.



Inschuifbare tunnel (Optioneel)

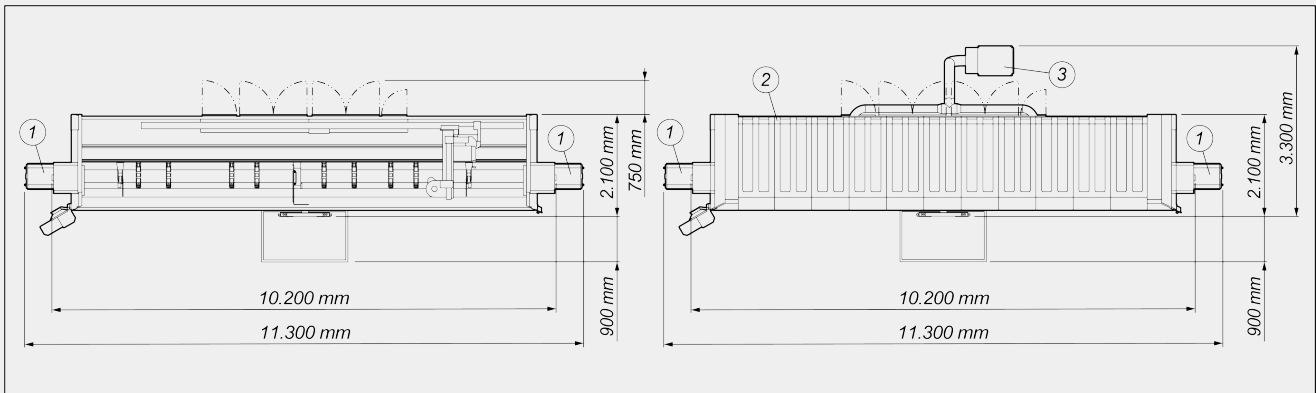
Geïntegreerd in de esthetiek en het ontwerp van de machine, dankzij het geperforeerde plaatstaal dat voor transparantie en lichtheid zorgt, gaat de tunnel open en dicht al naar gelang de behoefte. Door zijn lengte in te korten wanneer hij niet nodig is, bespaart hij ruimte in de werkplaats. Het uitloopgedeelte van de spantransporteur en zijn motor zijn in het onderste gedeelte geïntegreerd met het oog op een esthetisch en functioneel ontwerp.





COMET R6 I / BEWERKINGSCENTRA

LAYOUT



Maximale machinehoogte (volledige verlenging as Z) (mm) 2.590

Machinehoogte met bovenafdekking (mm) 2.710

- 1. Spaanderafvoerband en lade voor het opvangen van spaanders (optioneel)
- 2. Bekleding (optioneel)
- 3. Rookafzuigstelsysteem (optioneel)

De totale afmetingen kunnen variëren afhankelijk van de productconfiguratie.

ASSLAGEN

X-AS (in de lengterichting) (mm)	7.340
Y-AS (transversaal) (mm)	1.000
Z-AS (verticaal) (mm)	450
B-AS (rotatie op horizontale as van de elektrospindel)	-15° ÷ +90°
C-AS (rotatie op verticale as van de elektrospindel)	-360° ÷ +360°

ELEKTROSPINDEL

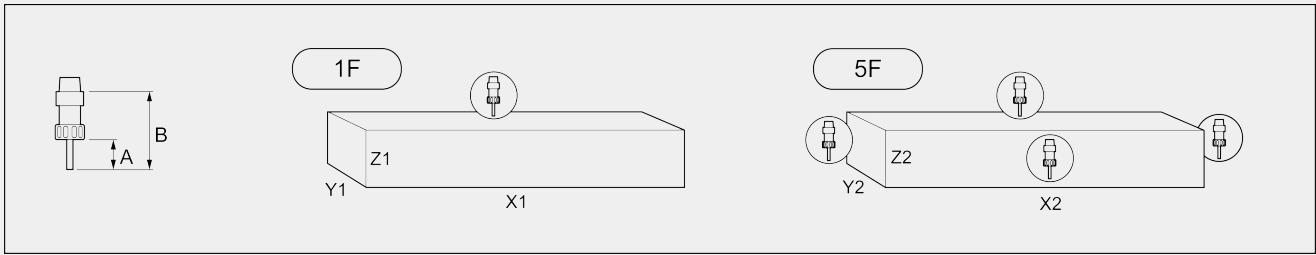
Maximaal vermogen in S1 (kW)	8,5
Maximaal vermogen in S6 (60%)(kW)	10
Maximumsnelheid (tpm)	24.000
Gereedschapopname kegel	HSK - 63F
Koeling met warmtewisselaar	●
Automatische koppeling gereedschapshouder	●
Aangedreven elektrospindel op 5 assen met mogelijkheid tot gelijktijdige interpolatie	●



WERKGEBIED

1F = bewerking van 1 vlak

5F = bewerking van 5 vlakken



COMET R6 I		A	B	X1	Y1	Z1	X2	Y2	Z2
eendelig		60	130	7.070	300	250	6.785	250	250
asymmetrische pendelwerking	links	60	130	3.315	300	250	3.030	250	250
asymmetrische pendelwerking	rechts	60	130	2.660	300	250	2.470	250	250
symmetrische pendelwerking	links	60	130	3.035	300	250	2.750	250	250
symmetrische pendelwerking	rechts	60	130	2.940	300	250	2.750	250	250

Afmetingen in mm

TAPCAPACITEIT (stift Op Aluminium En Doorlopend Gat)

Met compensator	M8
Synchroon (optioneel verkrijgbaar)	M10

VASTKLEMMEN PROFIELDEEL

Standaard aantal pneumatische bankschroeven	8
Maximum aantal pneumatische bankschroeven	12
Maximum aantal bankschroeven per zone	6

**AUTOMATISCH GEREEDSCHAPSMAGAZIJN OP DE WAGEN**

Maximum aantal gereedschappen in het magazijn	12
Maximale diameter van het snijblad dat in het magazijn kan worden geplaatst (mm)	Ø = 250

FUNCTIONALITEIT

Bewerking meerdere delen	<input checked="" type="radio"/>
Meerstapsbewerking basis - tot 5 stappen	<input checked="" type="radio"/>
Dynamische pendelwerking	<input checked="" type="radio"/>
Automatische regeling van meerstapsbewerkingen	<input type="radio"/>
Bewerkingen buiten het bereik, tot tweemaal de maximale nominale lengte in X	<input type="radio"/>
Bewerking meerdere delen in Y	<input type="radio"/>
Rotatie van het profieldeel op 4 vlakken	<input type="radio"/>

Inbegrepen ● Verkrijgbaar ○