



Comet X4

Bewerkingscentra



CNC-bewerkingscentrum met 4 aangestuurde assen voor de bewerking van staven of stukken aluminium, PCV, lichtmetalen in het algemeen en staal tot 2 mm. Het is voorzien van een gereedschapsmagazijn met 10 plaatsen, met de mogelijkheid om er een hoekbewerkingsapparaat en een freesblad in onder te brengen, voor bewerking op de 5 vlakken van het werkstuk. Verwerkt staven tot 4 m lengte. De 4e CN-as zorgt ervoor dat de elektrospil van 0° tot 180° draait, zodat deze zich in elke willekeurige tussenliggende hoek kan positioneren. De machine kan dus bewerkingen uitvoeren op het bovenzvlak en de zijvlakken van het profiel onder elke hoek binnen het bereik. Beschikt ook over een mobiele werktafel die het laden/lossen van werkstukken vergemakkelijkt en het bewerkbare gedeelte aanzienlijk vergroot.



Vermogen en flexibiliteit van de elektrospindel

De 7 kW elektrospindel in S1 met hoog koppel maakt zware bewerkingen mogelijk. Zijn beweging langs de A-as maakt een rotatie van 0° tot 180° mogelijk, waardoor het mogelijk is het profiel op 3 vlakken te bewerken, zonder hem te moeten herpositioneren.



Bedieningsinterface

Dankzij de mogelijkheid om de monitor om de verticale as te draaien kan de bediener de video vanuit elke positie bekijken. De bedieningsinterface is voorzien van een 24" touchscreen display in 16:9 formaat, portretstand, uitgerust met USB-aansluitingen om op afstand te kunnen interfacen met PC en CNC. Hij is ook uitgerust met een drukknoppaneel, een muis, en de mogelijkheid om een barcodelezer en een afstandsbedieningspaneel aan te sluiten



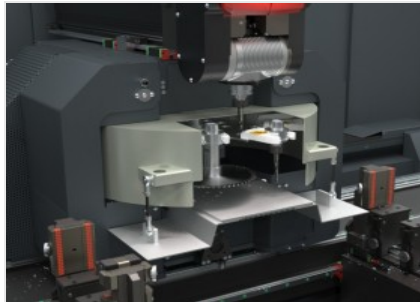
Bankschroeven

De software van de machine kan aan de hand van lengte van het profieldeel en de uit te voeren bewerkingen, in alle veiligheid de waarde van de positionering van elke bankschroefeenheid bepalen. De automatische positioneerder zorgt ervoor dat de afzonderlijke bankschroeven kunnen aanhaken en door de beweging van de wagen worden verplaatst. Dit vindt plaats met maximale snelheid en precisie, waardoor lange doorlooptijden en risico's op botsingen worden vermeden, en de machine ook door minder ervaren bedieners makkelijk te gebruiken is.



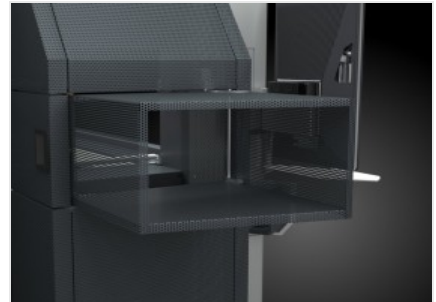
Pneumatische aanslagen

Op de machine bevinden zich stevige aanslagen voor staafreferentie, één aan de linkerkant (standaard) en één aan de rechterkant (optioneel). Alle door een persluchtcilinder aangedreven aanslagen zijn uitschuifbaar en worden afhankelijk van de uit te voeren bewerkingen automatisch door de machinesoftware geselecteerd.



Gereedschapsmagazijn

Op de X-as is een gereedschapsmagazijn geïntegreerd, dat zich onderaan en achter de elektrospindel bevindt, dat ervoor zorgt dat er veel minder tijd nodig is om het gereedschap te verwisselen. Deze functie is zeer handig bijzonder nuttig bij het bewerken van de beide uiteindes van de extrusie, omdat er geen gang naar het magazijn nodig is, want het magazijn beweegt mee met de elektrospindel als deze in positie wordt gebracht.



Inschuifbare tunnel

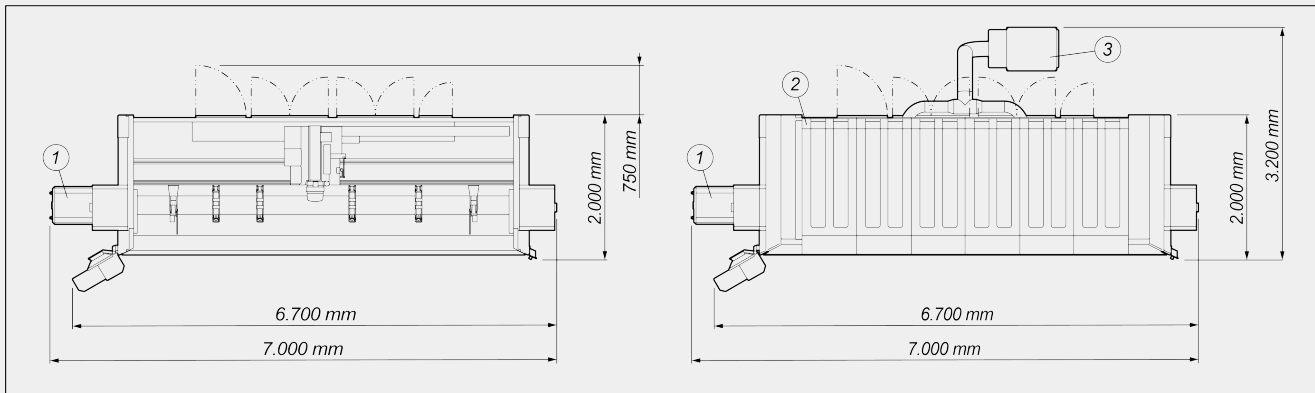
Geïntegreerd in de esthetiek en het ontwerp van de machine, dankzij het geperforeerde plaatstaal dat voor transparantie en lichtheid zorgt, gaat de tunnel open en dicht al naar gelang de behoefte. Door zijn lengte in te korten wanneer hij niet nodig is, bespaart hij ruimte in de werkplaats. Het uitloopgedeelte van de spanentransporteur en zijn motor zijn in het onderste gedeelte geïntegreerd met het oog op een esthetisch en functioneel ontwerp.





COMET X4 / BEWERKINGSCENTRA

LAYOUT



Maximale machinehoogte (volledige verlenging as Z) (mm) 2.590

Machinehoogte met bovenafdekking (mm) 2.710

- 1. Spaanderafvoerband en lade voor het opvangen van spaanders (optioneel)
- 2. Bekleding (optioneel)
- 3. Rookafzuigsysteem (optioneel)

De totale afmetingen kunnen variëren afhankelijk van de productconfiguratie.

ASSLAGEN

X-AS (in de lengterichting) (mm) 4.250

Y-AS (transversaal) (mm) 420

Z-AS (verticaal) (mm) 430

A-AS (rotatie elektrospindel) 0° ÷ 180°

ELEKTROSPINDEL

Maximaal vermogen in S1 (kW) 7

Maximumsnelheid (tpm) 16.500

Gereedschapopname kegel HSK - 50F

Automatische koppeling gereedschapshouder ●

Koeling met warmtewisselaar ●

Elektrospindel met encoder voor synchroontappen ○



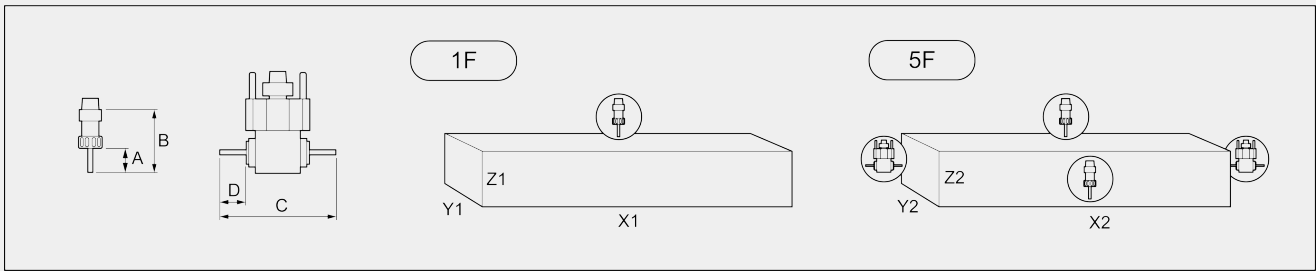
FUNCTIONALITEIT

- Bewerking meerdere delen
- Bewerkingen buiten het bereik, tot tweemaal de maximale nominale lengte in X
- Bewerking meerdere delen in Y
- Rotatie van het profieldeel op 4 vlakken

WERKGEBIED

1F = Bewerking van 1 vlak

5F = Bewerking van 5 vlakken



	A	B	C	D	X1	Y1	Z1	X2	Y2	Z2
COMET X4	45	102	232	45,5	4.000	300	250	4.000	240	250

Afmetingen in mm

TAPCAPACITEIT (stift Op Aluminium En Doorlopend Gat)

- Met compensator M8
- Synchroon (optioneel verkrijgbaar) M10

PROFIELPOSITIONERING

- Pneumatisch aangedreven linker referentieaanslag van het profieldeel
- Pneumatisch aangedreven rechter referentieaanslag van het profieldeel

VASTKLEMMEN PROFIELDEEL

- Standaard aantal pneumatische bankschroeven 4
- Maximum aantal pneumatische bankschroeven 6
- Automatische positionering van de bankschroeven via de X-as

**AUTOMATISCH GEREEDSCHAPSMAGAZIJN OP DE WAGEN**

Maximum aantal gereedschappen in het magazijn	10
Maximaal aantal hoekeenheden dat in het gereedschapsmagazijn kan worden geplaatst	1
Maximale diameter van het snijblad dat in het magazijn kan worden geplaatst (mm)	Ø = 180

BEVEILIGINGEN EN BESCHERMINGEN

Integrale veiligheidscabine voor de machine	●
Gelaagd veiligheidsglas	●
Uitschuifbare zijtunnels	●

Inbegrepen ● Verkrijgbaar ○