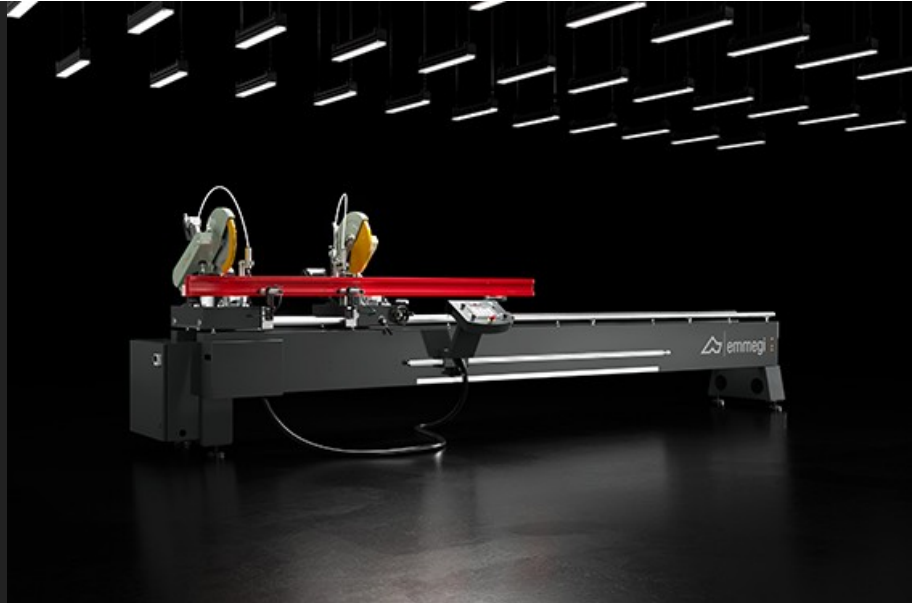


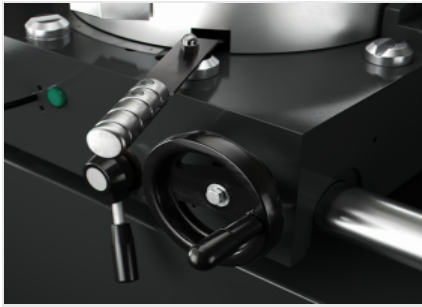


Norma E

Dubbelkops snijmachines



Afsteekmachine met dubbele kop, met handmatige beweging van de bewegende snijkop en positiedetectie via een absolute magneetstrip. Rotatie van de snij-eenheden op de verticale as (45° links en rechts) en kanteling op de horizontale as (45° naar binnen), met handmatige aanpassing, maken gecombineerde sneden onder tussenliggende hoeken mogelijk.



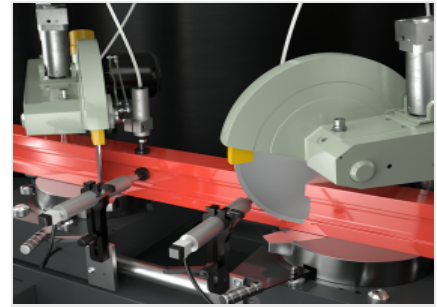
Positionering van de verplaatsbare eenheid

De verplaatsbare eenheid wordt handmatig gepositioneerd door aan het handwiel te draaien, en de positie wordt gedetecteerd door middel van het directe meetsysteem met absolute magneetstrip. Wanneer de mobiele kop de juiste snijpositie bereikt, wordt de bediener gewaarschuwd door een groen indicatielampje naast het handwiel.



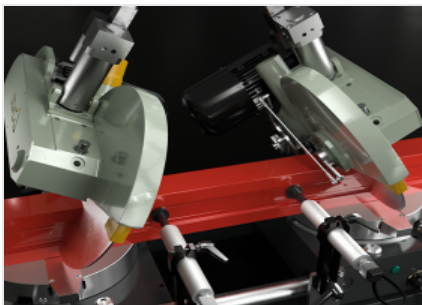
Besturing

Het bedieningspaneel dat is geïnstalleerd op een glijdende lagersteun langs de voorzijde van de machine zorgt ervoor dat de beweegbare koppen volgens de specificaties van de te maken snede correct kunnen worden gepositioneerd. Er wordt gebruik gemaakt van een 7 inch touchscreen display en volledig naar wens afgestemde software met een schat aan functies die speciaal voor deze machine zijn ontworpen. Door het opstellen van snijlijsten wordt de bewerkingscyclus geoptimaliseerd, wat minder afval oplevert en de benodigde tijd voor het laden en lossen van de profieldelen reduceert.



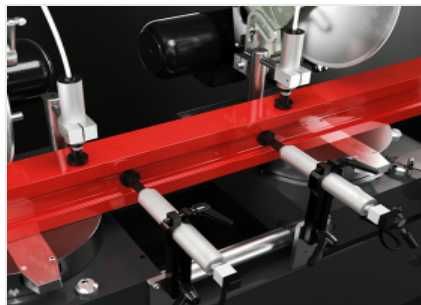
Rotatie van de koppen

Naast het kantelen ten opzichte van de horizontale, roteren de twee snij-eenheden ten opzichte van het profielsteunvierkant. Deze beweging maakt positionering mogelijk van -45° links tot + 45° op de verticale as ten opzichte van de 90° snijpositie, inclusief tussenliggende hoeken. Met deze mogelijkheid kunnen samengestelde zaagsneden worden gemaakt door het kantelen en roteren van de snij-eenheid te combineren.



Kantelen van de koppen

De twee op hun sledes gemonteerde snij-eenheden bestaan uit een meshouder die ten opzichte van het profielsteunvlak in een hoek van 90° tot 45° naar binnen kan worden geplaatst. De tussenliggende kantenhoeken kunnen worden ingesteld door middel van een handmatig verstelsysteem, waardoor een breed scala aan samengestelde zaagsneden kan worden uitgevoerd in combinatie met de rotatie van de snij-eenheden. De twee snij-eenheden zijn uitgerust met mechanisch geregelde lokale beveiligingen van het bewerkingsgebied.



Horizontale en verticale bankschroeven

De machine heeft pneumatisch bediende horizontale en verticale bankschroeven, uitgerust met een lagedrukinrichting die risico's voor de bediener elimineert door alleen onder hoge druk te klemmen wanneer dit veilig is. De positie van de bankschroeven is handmatig instelbaar om een correcte klemming van het profiel in de machine te garanderen.



Handmatige tussensteun

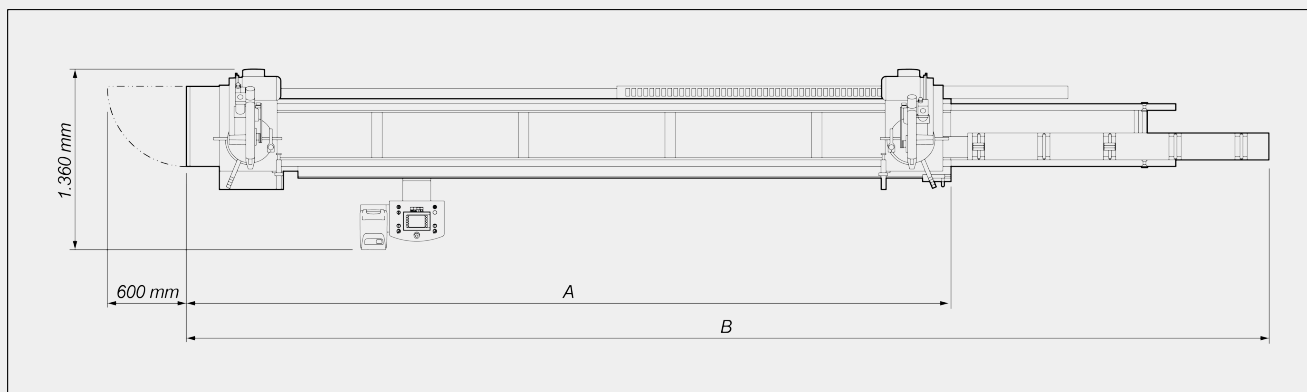
De handmatig verstelbare tussensteun is uiterst handig voor het laden en ontladen van werkstukken; hij biedt ook ondersteuning voor de balk en voorkomt dat deze vervormt bij het snijden van bijzonder lange werkstukken met zeer flexibele profielen. Op de tussensteun is een kunststof rol gemonteerd die, indien goed geplaatst, het profiel perfect ondersteunt. De tussensteun kan worden verwijderd als hij niet nodig is.





NORMA E / DUBBELKOPS SNIJMACHINES

LAYOUT



	A	B
Norma E - 4 m (mm)	4.800	7.300
Norma E - 5 m (mm)	5.800	8.300

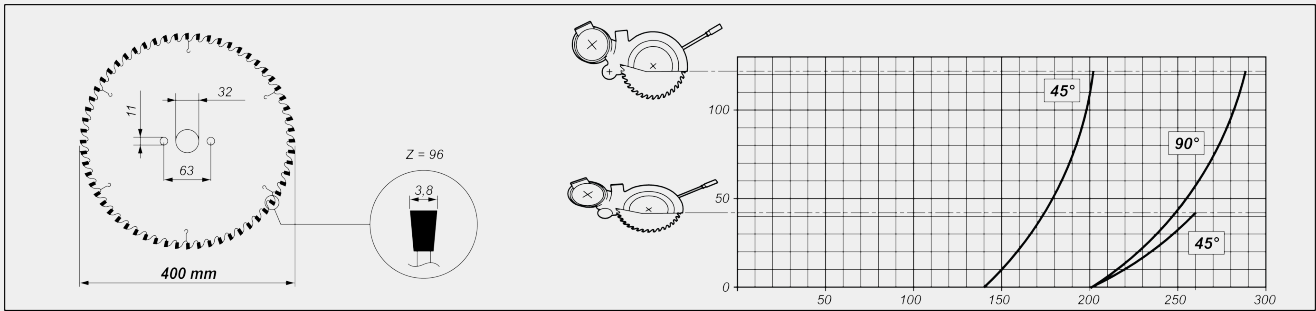
De totale afmetingen kunnen variëren afhankelijk van de productconfiguratie.

MACHINEKENMERKEN

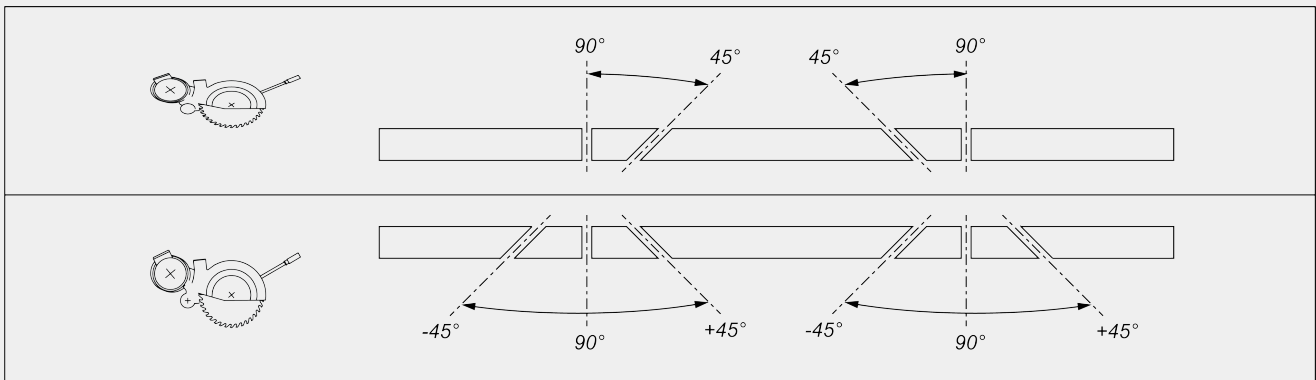
Positiedetectie van de beweegbare kop door middel van een direct meetsysteem met absolute magneetband	●
Kanteling koppen handmatig (intern)	45°
Rotatie koppen handmatig op verticale as	-45° ÷ +45°
Mechanische besturing van de tussenliggende hoeken	●
Oleo-pneumatische voortbewogen snijblad.	●
Instelbare voortbewegingssnelheid van het snijblad	●
Effectieve snede, afhankelijk van het model (mm)	4.000 / 5.000
Minimale snede met 2 koppen onder 90° (mm)	485
Widia snijblad	2
Diameter van het snijblad (mm)	400
Motorvermogen van het snijblad (kW)	2,2
Zelfremmende motor	●
Inschakeltijd rem (s)	10



SNIJSCHEMA



KANTELING SNIJENHEID



Mechanische besturing van de tussenliggende hoeken

BEVEILIGINGEN EN BESCHERMINGEN

Mechanisch bediende lokale snijzonebeveiliging

POSITIONEREN EN KLEMMEN VAN HET PROFIEL

Paar horizontale en verticale pneumatische bankschroeven met lagedrukinrichting

Tussenliggende steunen profiel met handmatige positionering

Rollenbaan op beweegbare kop (mm)

**SMERING EN AFZUIGING**

Smeersysteem micronevel van water met olie-emulsie ●

Mogelijkheid tot automatische start van de externe afzuiger ●

FUNCTIONALITEIT

Uitvoering van enkele sneden ●

Uitvoering snijden schuinhoeken (tussenliggende hoeken) ○

Uitvoering van cyclische snedes op basis van snijlijsten ○

Import snijlijsten ○

Inbegrepen ● Verkrijgbaar ○