



Precision T2 E- HS

Dubbelkops snijmachines



Dubbelkops afsteekmachine met 5 gestuurde assen voor aluminium, PVC en lichtmetalen, met automatische verplaatsing van de bewegende kop en elektronische controle van alle hoeken van 45° (intern) tot 15° (extern) met een nauwkeurigheid, binnen elke graad, van 280 posities. In de basisversie wordt de bladaanvoer aangedreven door een koppel hydropneumatische cilinders. In de E-versie wordt deze toevoer ook geregeld door een paar NC-assen, zodat de snelheid en de slag van de messen optimaal kunnen worden afgesteld. Bladlengte 550 mm. Verkrijgbaar met 5 m of 6 m lengte snede. De HS High Speed-versie heeft een X-as met hogere snelheid en alle beveiligingen die nodig zijn voor automatische bewerkingen, ook als de machine onbemand is, om een maximale productiviteit te bereiken.



Bediening

Het ergonomische en uiterst geavanceerde bedieningspaneel maakt gebruik van een 10,4" touchscreen scherm en volledig aangepaste software met een overvloed aan speciaal voor deze machine ontworpen functies, in een Microsoft Windows® omgeving. Door het opstellen van snijlijsten wordt de bewerkingscyclus geoptimaliseerd, waardoor minder afval ontstaat en de tijd die nodig is om de onderdelen te laden en te lossen korter wordt.



Laden en lossen

Precision kan worden voorzien van een rollenbaan op een beweegbare kop, voor standaard laden en lossen, of op een vaste kop, voor laden vanaf de linkerkant. Er is een pneumatische aanslag verkrijgbaar om de positionering van het profiel in deze laadmodus te vergemakkelijken.



Virtuele as voor het kantelen van de snijeenheden

De koppen kunnen door middel van twee cirkelvormige geleiders die op vier paar stalen wieltjes zijn geplaatst tot 15° naar buiten worden gekanteld. Met deze gepatenteerde oplossing kan alle rommel in de snijzone worden weggewerkt, zodat het profiel optimaal gepositioneerd en vastgeklemd kan worden, en de stabiliteit beter is dan bij conventionele systemen.



Klemming van het profiel

De grote ruimte die de virtuele as biedt, maakt het mogelijk om het te snijden profiel met twee horizontale aandrukklemmen uiterst precies en veilig vast te zetten. Als er verticaal moet worden geklemd, vooral bij speciale zaagsneden, is een gepatenteerd horizontaal systeem van aandrukklemmen verkrijgbaar, waarmee het profiel verticaal kan worden vastgezet.



HS - High Speed

De HS - High Speed versie heeft een snellere X-as (positionering van de beweegbare kop), en is voorzien van een integrale bescherming aan de zijkanten en aan de achterkant, voor een veilige werking en een hogere productiviteit. De veiligheidskenmerken van deze versie, die tijdens de werking volledig ontoegankelijk is, maken het gebruik van automatische snijcycli mogelijk, zelfs zonder toezicht, waardoor er maximaal kan worden gewerkt.



Etikettenprinter (Optioneel)

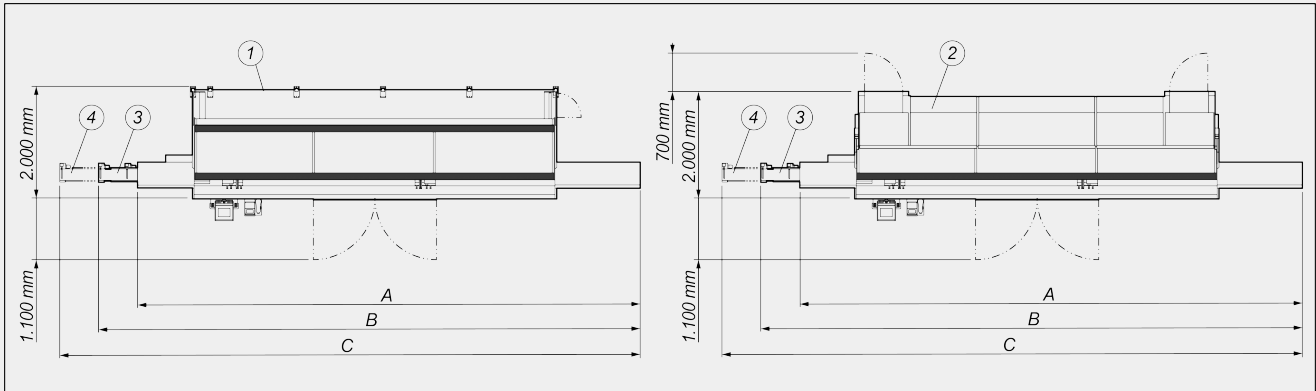
Met de industriële etikettenprinter kan elk gesneden profiel worden geïdentificeerd met identificatiekenmerken uit de snijlijst. Bovendien kan door het afdrucken van barcodes het profiel zelf gemakkelijk worden geïdentificeerd, wat bijzonder handig is voor latere bewerkingen op bewerkingscentra of ondersteunde assemblagelijnen.





PRECISION T2 E-HS / DUBBELKOPS SNIJMACHINES

LAYOUT



	A	B	C
Precision T2E HS - 5m (mm)	9.100	9.700	10.300
Precision T2E HS - 6m (mm)	10.100	10.700	11.300

1. Beschermingshek 4e kant (optioneel)
2. Geluiddichte cabine met volledige beveiliging en binnenverlichting (optioneel)
3. Transportband voor stapsgewijs of automatisch snijden L=1.900 mm (optioneel)
4. Transportband voor stapsgewijs of automatisch snijden L=2.500 mm (optioneel)

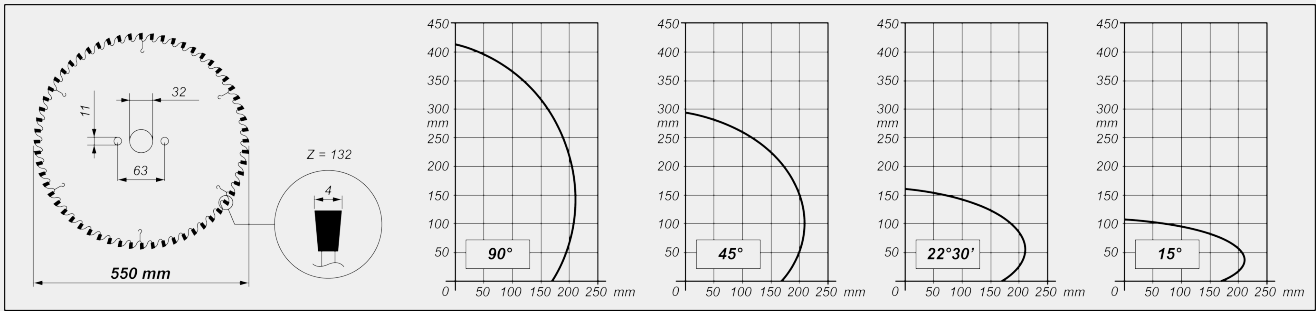
De totale afmetingen kunnen variëren afhankelijk van de productconfiguratie.

MACHINEKENMERKEN

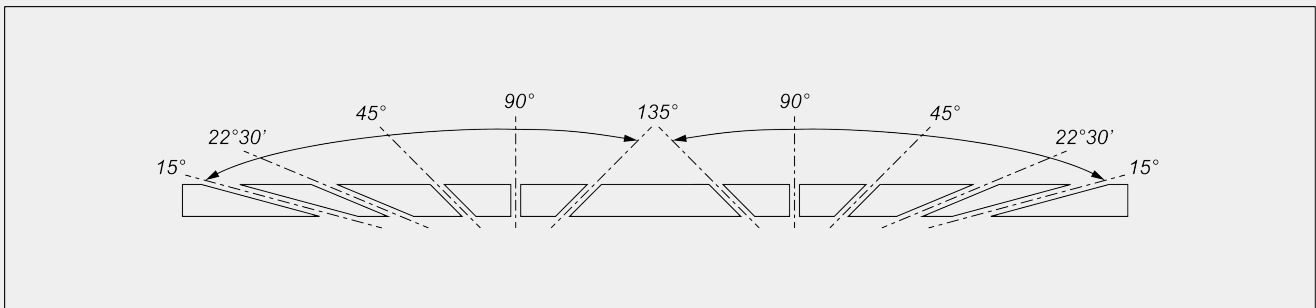
Elektronische besturing X-as	●
Standaard positioneersnelheid X-as, HS-versie (optioneel) (m/min)	35
Hellingsdetectie zaageenheid door middel van direct meetsysteem met absolute magneetband	●
Positiedetectie van de beweegbare kop door middel van een direct meetsysteem met absolute magneetband	●
Positioneersnelheid X-as, HS-versie (optioneel) (m/min)	50
Elektronische besturing van de tussenliggende hoeken	●
Maximale kanteling naar binnenkant	45°
Maximale kanteling naar buitenkant	15°
Oleo-pneumatische voortbewogen snijblad.	●
Elektronische CN-as voor voortgang snijblad (versie E)	●
Effectieve snede, afhankelijk van het model (mm)	5.000 / 6.000
Widia snijblad	2
Diameter van het snijblad (mm)	550
Motorvermogen van het snijblad (kW)	2,64
Elektronische meetapparatuur profieldikte	○



SNIJSCHEMA



KANTELING SNIJENHEID



Elektronische besturing van de tussenliggende hoeken

BEVEILIGINGEN EN BESCHERMINGEN

- Elektrisch bediende integrale frontale bescherming
- Beschermingtunnels aan de zijkant en rechter en linker hek voor wandaansluiting
- Beschermingshek 4e kant (achter)
- Geluiddichte cabine met volledige beveiliging en binnenverlichting

**POSITIONEREN EN KLEMMEN VAN HET PROFIEL**

Set horizontale pneumatische bankschroeven met "lagedruk" inrichting	<input checked="" type="radio"/>
Set horizontale bankschroeven met verticale klemming	<input type="radio"/>
Set aanvullende horizontale bankschroeven	<input type="radio"/>
Pneumatische tussenliggende steun voor het profiel	<input checked="" type="radio"/>
Rollenbaan op beweegbare kop met pneumatische steunen voor het profiel	<input checked="" type="radio"/>
Extra bankschroef ter ondersteuning van het profiel op de rollenbaan beweegbare kop	<input type="radio"/>
Transportband voor stapsgewijs of automatisch snijden (alleen HS-versie)	<input type="radio"/>

FUNCTIONALITEIT

Uitvoering van enkele sneden	<input checked="" type="radio"/>
Uitvoering snijden schuinhoeken (tussenliggende hoeken)	<input checked="" type="radio"/>
Uitvoering van cyclische snedes op basis van snijlijsten	<input checked="" type="radio"/>
Optimalisatie van de staven	<input checked="" type="radio"/>

Inbegrepen ● Verkrijgbaar ○