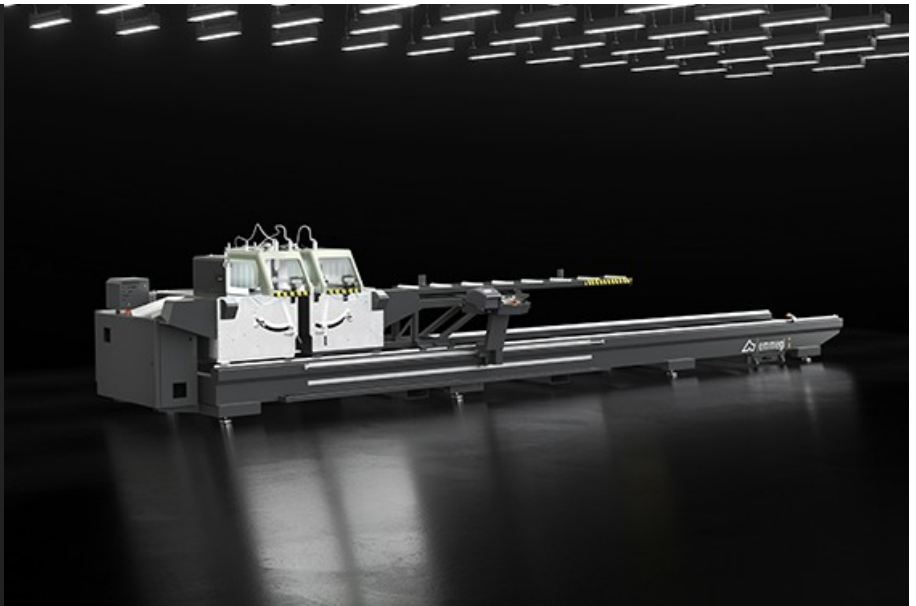


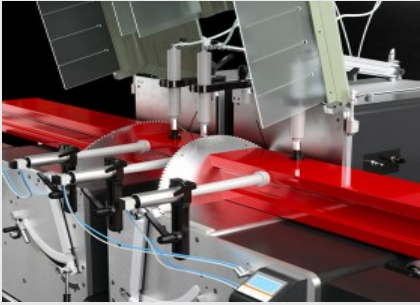


Radial 550

Dubbelkops snijmachines



Elektronische afsteekmachine met dubbele kop en radiale beweging van de messen, automatische beweging van de bewegende kop op recirculatiekogellagers door middel van een tandheugel en rondselsysteem; interne kanteling tot 30°, ontworpen voor het snijden van grote profielen. De voortbeweging van het snijblad wordt aangedreven door een koppel hydropneumatische cilinders.



Kantelen van de beweegbare koppen

De snijbladhouders op de beweegbare koppen kunnen met persluchtcilinders in een hoek van 90°, 45°, 30° of tussenliggende hoeken ten opzichte van het werkblad van het profiel van het profieldeel naar binnen worden verplaatst. De bewerkingszones van de mobiele eenheden zijn voorzien van integrale afschermingen die pneumatisch worden neergelaten.



Besturing

Het bedieningspaneel dat is geïnstalleerd op een glijdende lagersteun langs de voorzijde van de machine zorgt ervoor dat de beweegbare koppen volgens de specificaties van de te maken snede correct kunnen worden gepositioneerd. Er wordt gebruik gemaakt van een 7 inch touchscreen display en volledig naar wens afgestemde software met een schat aan functies die speciaal voor deze machine zijn ontworpen. Door het opstellen van snijlijsten wordt de bewerkingscyclus geoptimaliseerd, wat minder afval oplevert en de benodigde tijd voor het laden en lossen van de profiel delen reduceert.



Beweging op kogelgelagerde recirculatiegeleiders

De verplaatsing van de bewegende kop langs de X-as vindt plaats op recirculatiekogelgeleiders en -sledes; deze oplossing heeft een lage wrijvingsweerstand om hoge snelheden en maximale bewegingsprecisie mogelijk te maken. De positionering wordt gegarandeerd door een positioneringssysteem met een absolute magnetische band.



Digitale display voor tussenliggende hoeken (Optioneel)

In geval van pneumatische kanteling van de beweegbare snijkoppen kan de kanteling van de snijeenheid met de tussenhoekweergave met absolute precisie worden geïdentificeerd om de nauwkeurigheid van de gesneden profielen te garanderen. Vooral bij het snijden van schuinhoeken is dit bijzonder handig, omdat de bediener de vereiste hoek snel en nauwkeurig kan bepalen.



Pneumatische tussenliggende steun (Optioneel)

De pneumatische tussenliggende steun is zeer handig bij het snijden van lichte profielen met een aanzienlijke lengte. In dit geval creëert de pneumatische steun automatisch de ideale conditie om het profiel te ondersteunen. Dit accessoire is voor alle lengtes verkrijgbaar, maar wordt uitdrukkelijk aanbevolen voor machines met een effectieve snede van 6 meter.



Mogelijkheid tot aansluiting printer (Optioneel)

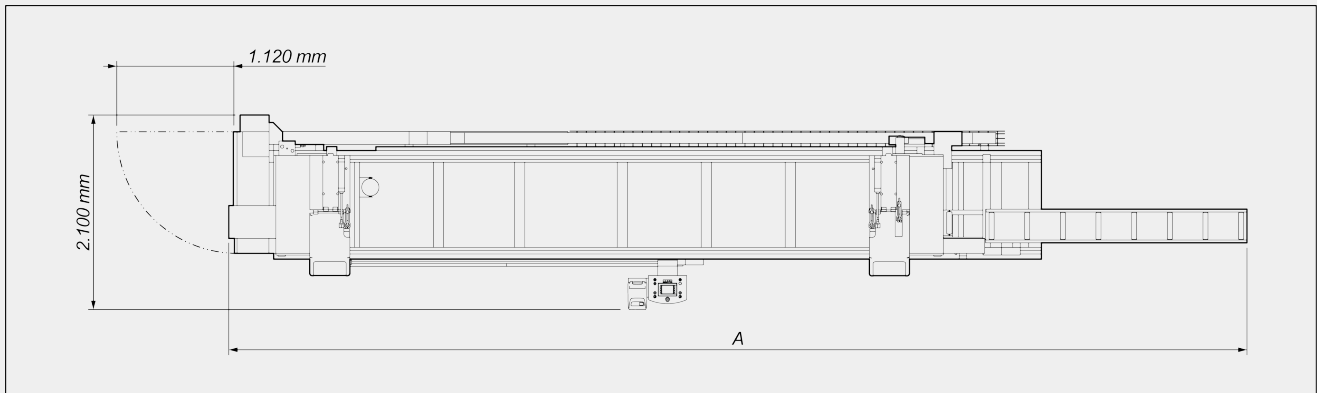
De machine beschikt over de mogelijkheid om een printer te installeren die kan worden gekozen uit compatibele modellen. L'uitrusting omvat l'inschakeling software voor het afdrukken van etiketten, de mechanische ondersteuningselementen voor plaatsing op de machine, de bekabeling en voorbereiding voor de elektrische aansluiting, een klapdeksel dat de printer beschermt tegen schokken en het mogelijk binnendringen van spaanders.





RADIAL 550 / DUBBELKOPS SNIJMACHINES

LAYOUT



	A
Radial 550 - 4 m (mm)	8.100
Radial 550 - 6 m (mm)	10.950

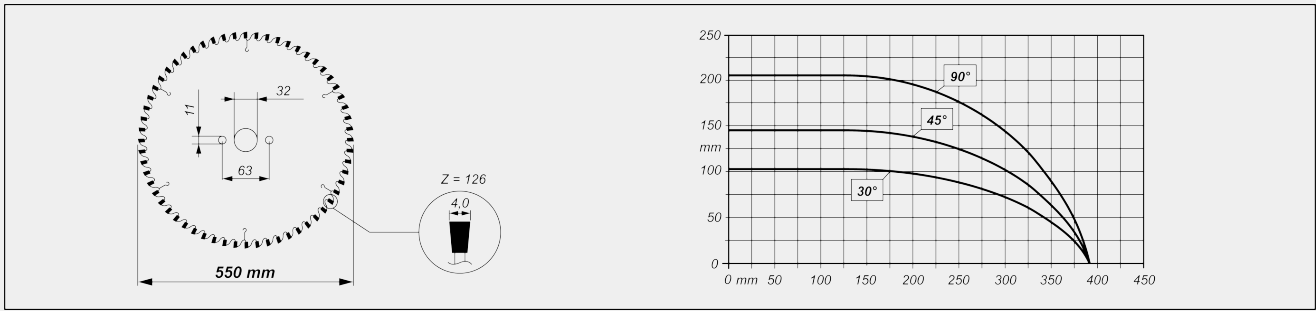
De totale afmetingen kunnen variëren afhankelijk van de productconfiguratie.

MACHINEKENMERKEN

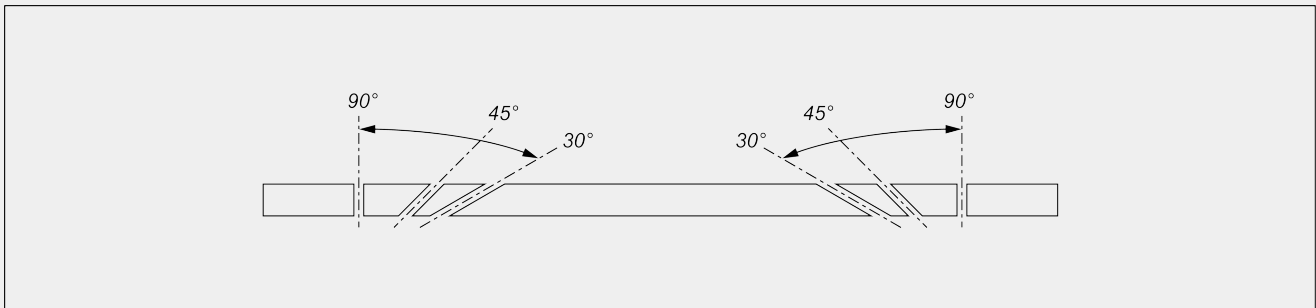
Elektronische besturing X-as	<input checked="" type="checkbox"/>
Positioneersnelheid X-as, (m/min)	25
Positiedetectie van de beweegbare kop door middel van een direct meetsysteem met absolute magneetband	<input checked="" type="checkbox"/>
Beweging van de beweegbare kop op geleidingen en kogelgelagerde sledes	<input checked="" type="checkbox"/>
Elektronische besturing van de tussenliggende hoeken	<input checked="" type="checkbox"/>
Oleo-pneumatische voortbewogen snijblad.	<input checked="" type="checkbox"/>
Digitale displays voor tussenliggende hoeken	<input type="checkbox"/>
Maximale kanteling naar binnenkant	30°
Effectieve snede, afhankelijk van het model (mm)	4.000 / 6.000
Minimale standaard snede met 2 koppen onder 90° (mm)	415
Minimale snede met software PLUS met 2 koppen onder 90°(mm)	335
Widia snijblad	2
Diameter van het snijblad (mm)	550
Motorvermogen van het snijblad (kW)	2,2
Hoogte van het laadplateau (mm)	1.035



SNIJSCHEMA



KANTELING SNIJEEENHEID



Elektronische besturing van de tussenliggende hoeken

BEVEILIGINGEN EN BESCHERMINGEN

Pneumatisch bediende lokale frontale bescherming

SMERING EN AFZUIGING

Smeersysteem met micronevel van water met olie-emulsie, of met minimale diffusie-olie (afhankelijk van het model)

Mogelijkheid tot automatische start van de afzuiger

Lades voor het opvangen van spaanders

**POSITIONEREN EN KLEMMEN VAN HET PROFIEL**

Paar horizontale en verticale pneumatische bankschroeven met lagedrukinrichting	<input checked="" type="radio"/>
Rollenbaan profielondersteuning	<input checked="" type="radio"/>
Extra horizontale bankschroef ter ondersteuning van het profiel op de beweegbare kop	<input type="radio"/>
Extra verticale bankschroef ter ondersteuning van het profiel op de beweegbare kop	<input type="radio"/>
Bankschroef en ondersteuning voor stapsgewijs snijden (alleen op 90°)	<input type="radio"/>
Mechanische stop voor wigsnijden	<input type="radio"/>
Pneumatische tussenliggende steun voor het profiel	<input type="radio"/>

FUNCTIONALITEIT

Uitvoering van enkele sneden	<input checked="" type="radio"/>
Uitvoering snijden schuinhoeken (tussenliggende hoeken)	<input checked="" type="radio"/>
Uitvoering van cyclische snedes op basis van snijlijsten	<input checked="" type="radio"/>
Import snijlijsten	<input checked="" type="radio"/>
Speciaal PLUS snijden (overmaat, ondermaat, stapsgewijs, afgerond)	<input type="radio"/>

Inbegrepen ● Verkrijgbaar ○