



SCA/E

Eenkops Snijmachines

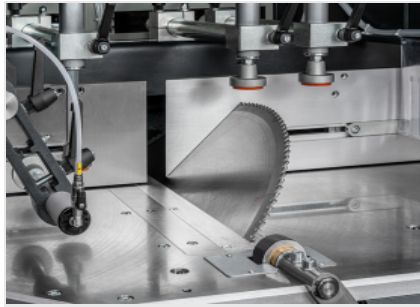


Enkelkops afsteekmachine met stijgend mes, met CNC-automatische rotatie van de verticale as door middel van een borstelloze motor en gelijktijdige hydraulische kanteling van de horizontale as. Snijdt in hoeken van 90° tot 22°30" (links en rechts) op de verticale as en van 90° tot 35° (alleen rechts) op de horizontale as.



Snijblad

De afkortaag is voorzien van een Widia snijblad met een diameter van 650 mm, gemonteerd op een hydraulisch geleidingssysteem, dat de stevigheid van het systeem garandeert en tegelijkertijd beschikt over voldoende vermogen om profielen met grote doorsneden te bewerken.



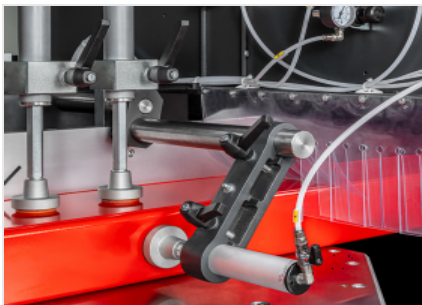
Snijzone

Om de grote snijcapaciteit maximaal te kunnen benutten, waarbij het mogelijk is om grote profielen te bewerken, wordt de snijzone gekenmerkt door een stevig frame dat een maximale stabiliteit garandeert. Dit geldt zowel voor het horizontale vlak als voor het verticale vierkant.



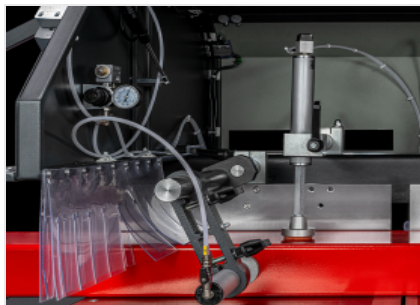
Besturing

De bedieningsconsole maakt gebruik van een 7 inch touchscreen display en volledig naar wens afgestemde software voor het volledige beheer van de operationele functies van de machine. Hiermee kan de kanteling van de snijeenheid in de horizontale as worden afgelezen, kunnen snijhoeken in de verticale CN-as worden ingesteld en kan het werkstuk worden geblokkeerd. Met behulp van de bedieningsconsole kunnen daarnaast automatisch snijhoeklijsten worden voorbereid en eventueel worden geïmporteerd.



Aanvullende horizontale pneumatische bankschroef (Optioneel)

Het is mogelijk om aanvullende bankschroeven aan de standaarduitrusting van de machine toe te voegen. Op deze manier kan de perfecte klemming van staven of delen van staven worden gegarandeerd, zelfs in het geval van speciale profielen.



Drukverminderaars bankschroeven met manometer (Optioneel)

Als er profielen met een bepaalde consistentie, flexibiliteit of fijnheid moeten worden gesneden, kunnen de bankschroeven worden uitgerust met drukregelaars. Deze oplossing, in combinatie met een zorgvuldig gebruik van de bankschroeven, maakt het mogelijk om de klemming van het profiel zelfs in bijzonder complexe gevallen aan te passen.





SCA/E / EENKOPS SNIJMACHINES

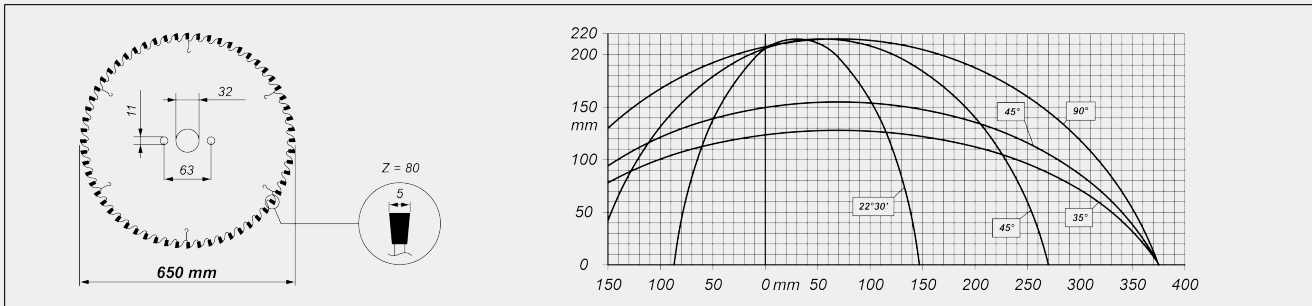
MACHINEKENMERKEN

Elektronische besturing verticale rotatie-as	●
Positionering met absolute encoder	●
Voortbeweging hydraulisch blad	●
Widia snijblad	●
Diameter van het snijblad (mm)	Ø 650
Bladrotatie op verticale as	-22°30' ÷ +22°30'
Elektronische aanpassing van tussenhoeken op verticale as	●
Kanteling blad op horizontale as (naar rechts)	90° ÷ 35°
Mechanische aanpassing van tussenhoeken op horizontale as	●
Digitale uitlezing van de horizontale askanteling	●
Instelbare voortbewegingssnelheid van het snijblad	●

MOTOR SNIJBLAD

Zelfremmende driefasige motor met omvormer	●
Vermogen driefasenmotor (kW)	5,5
Snelheid rotatie snijblad (omwentelingen/min)	2.800
Perifere snijsnelheid (m/s)	95
Inschakeltijd rem (s)	10

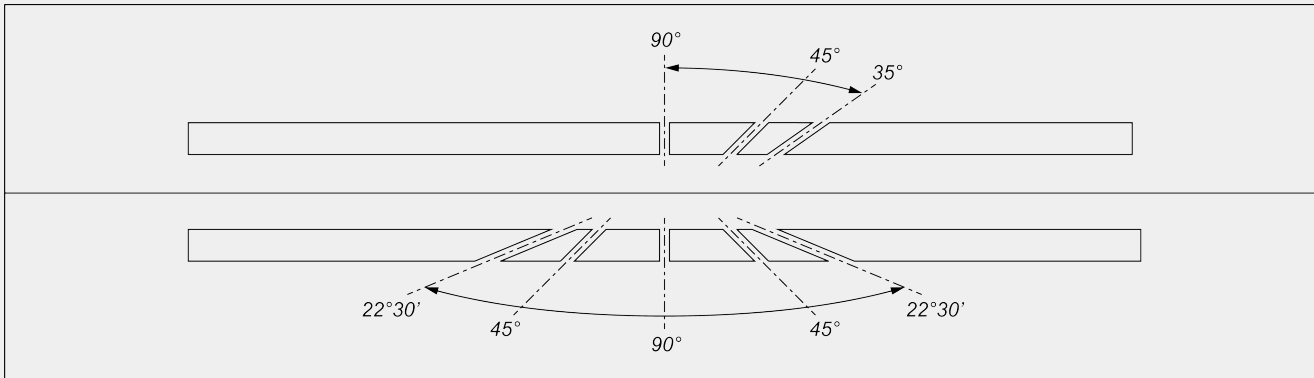
SNIJSCHEMA



Emmegi S.p.A.
Via Archimede, 10
41019 - Limidi di Soliera (MO)
ITALY

Tel +39 059 895411
Fax +39 059 566286
P.Iva/C.Fisc 01978870366
info@emmegi.com
www.emmegi.com

The right to make technical alterations is reserved.


KANTELING SNIJENHEID


Elektronische aanpassing van tussenhoeken op verticale as
 Mechanische aanpassing van tussenhoeken op horizontale as

BEVEILIGINGEN EN BESCHERMINGEN

- Uitschuifbare beschermende zijtunnels
- Integrale handbediende afscherming

SMERING EN AFZUIGING

- Mogelijkheid tot automatische start van de afzuiger
- Smeersysteem met minimale diffusie-olie

POSITIONEREN EN KLEMMEN VAN HET PROFIEL

Verticale pneumatische bankschroeven	3
Horizontale pneumatische bankschroeven	1
Aanvullende horizontale bankschroeven	<input type="checkbox"/>
Drukverminderaars bankschroeven met manometer	<input type="checkbox"/>
Verstelbare en intrekbare ondersteuning voor het profiel om samengestelde sneden tot 35° uit te voeren	<input checked="" type="checkbox"/>
Hoogte van het laadplateau (mm)	1.100

Inbegrepen ● Verkrijgbaar ○