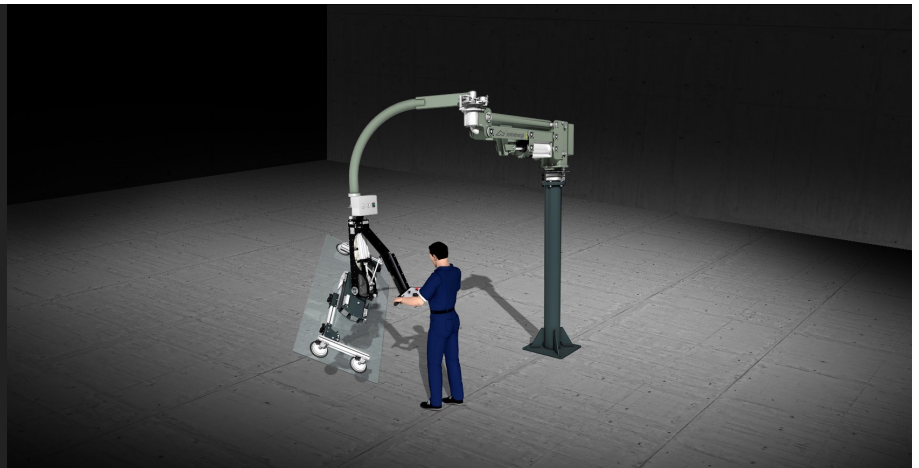




Zero-G

Hulpmachines



ZERO-G is een zuiver pneumatisch bediende manipulator voor het hanteren van vlakglas of raamkozijnen onder de veiligste omstandigheden. Door middel van de lastgrijpers is het mogelijk om de ruimtelijke positionering van het te behandelen voorwerp voortdurend te controleren binnen een groot werkgebied. De ergonomie zorgt voor kantel- en draaibewegingen die het werkproces snel en soepel maken. Het grijpsysteem met zuignap en het gewichtscompensatiesysteem maken beweging in twee richtingen mogelijk in een gebied met een radius tot 6.000 mm. De configuratie op een zelfstaand voetstuk maakt een grote mobiliteit in de fabriek mogelijk.



Evenwichtssysteem

Het evenwichtssysteem zorgt voor een perfecte compensatie van de verticale belasting in elke positie en langs de gehele slag dankzij een duwvoorziening dat gemonteerd is op lagers en lineaire geleiders met recirculatiekogellagers. Het productgewicht wordt gereset door middel van een voorselector die handmatig wordt ingesteld, of door middel van het balanceringsysteem met een drukknoophendel (optioneel).



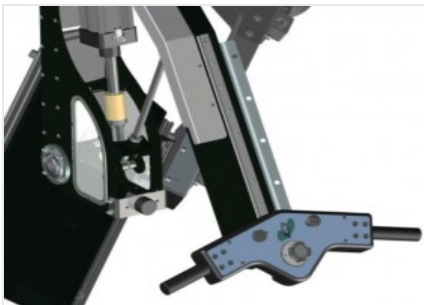
Pakken van het product

Een product kan snel en gemakkelijk worden opgepakt dankzij zuignappen die worden aangestuurd door een uiterst efficiënte vacuüminstallatie. ZERO-G is in staat verschillende productvormen te verwerken dankzij de positie van het zuignapsysteem aan te passen.



Pneumatische functies

Met ZERO-G kan de bediener de producten onafhankelijk van elkaar zowel 90° pneumatisch kantelen als 90° pneumatisch draaien. Beide functies worden rechtstreeks vanaf de console aangestuurd en zijn proportioneel, zodat ook het oppakken vanaf een standaard of schuine ondersteuning mogelijk is.



Ergonomie

De console, uniek in zijn soort, is ergonomisch en praktisch in gebruik; dankzij de eenvoudig en intuïtief geplaatste bedieningselementen voelt de bediener zich direct vanaf de eerste bewegingen op zijn gemak en kan hij het potentieel van de Zero-G optimaal benutten door het product met minimale inspanning veilig in elke richting te sturen.



Opzichzelfstaand onderstel

Als alternatief voor de verankering aan de grond biedt Emmegi het opzichzelfstaande onderstel aan. Na de installatie kan het manipulator-basesysteem gemakkelijk in de fabriek worden verplaatst en worden gebruikt in elke werkruimte waar een aansluiting op de pneumatische installatie beschikbaar is. Het opzichzelfstaande onderstel is voorzien van sleuven voor vorken, waardoor hij gemakkelijk met een vorkheftruck kan worden verplaatst.




ZERO-G / HULPMACHINES
FUNCTIONALITEIT

Steunkolom mechanisch verankerd aan de vloer	●
"Industrie 4.0" CONNECT-optie	○
Opzichzelfstaand basisframe	○
Evenwichtssysteem met drukknophendel	●
Handgreep en bediening op pneumatische schuifconsole	●
Pneumatische inclinatie voor verplaatsing van raamkozijnen van horizontaal naar verticaal (°)	0 ÷ 90
Pneumatische rotatie van het product (°)	0 ÷ 90

KENMERKEN

Maximale capaciteit (afhankelijk van het model) (kg)	200 ; 300 ; 500
Maximale werkradius (afhankelijk van het model) (mm)	3.000 ; 4.000 ; 5.000 ; 6.000
Hoogte grijpen/loslaten (mm)	0 ÷ 1.500
Min-max hoogte onder het product voor vastgrijpen en loslaten op standaard (mm)	150 ÷ 400
Min-max hoogte onder het product voor vastgrijpen en loslaten op werkbank (mm)	600 ÷ 1.000
Min-max ashoogte van het grijppunt - verticale grijppositie (standaard) (mm)	550 ÷ 2.150
Min-max ashoogte van het grijppunt - verticale grijppositie (werkbank) (mm)	250 ÷ 1.850
Aantal zuignappen grijpsysteem	4
Aantal uitschakelbare zuignappen	2
Maximale belasting exclusief zuignappen	50%
Pneumatische aanpassing van zuignapbreedte	●
Afmetingen limiet gebied zuignappen mod. 200 kg (mm)	430 x 1.700 ÷ 1.000 x 430
Afmetingen limiet gebied met 2 actieve zuignappen mod. 200 kg (mm)	250 x 1.700 ÷ 250 x 430
Afmetingen limiet gebied zuignappen mod. 300 kg (mm)	550 x 1.700 ÷ 1.100 x 550
Afmetingen limiet gebied met 2 actieve zuignappen mod. 300 kg (mm)	300 x 1.700 ÷ 300 x 550
Afmetingen limiet gebied zuignappen mod. 500 kg (mm)	800 x 1.800 ÷ 1.250 x 800
Afmetingen limiet gebied met 2 actieve zuignappen mod. 500 kg (mm)	400 x 1.800 ÷ 400 x 800
Vrije hoogte plafond (mm)	4.500
Vereiste druk (bar)	8
Minimale afmeting raamkozijn (afhankelijk van het model) (mm)	1.200 x 400 ; 1.200 x 800
Maximale afmeting raamkozijn (afhankelijk van het model) (mm)	2.200 x 1.000 ; 2.500 x 2.000

Inbegrepen ● Verkrijgbaar ○