



ACCA XL

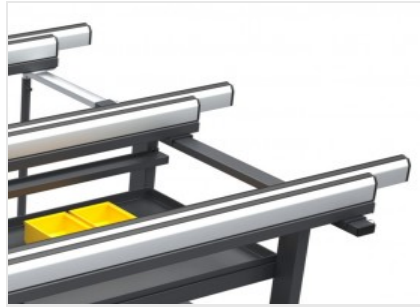
Bancadas de montagem
manual



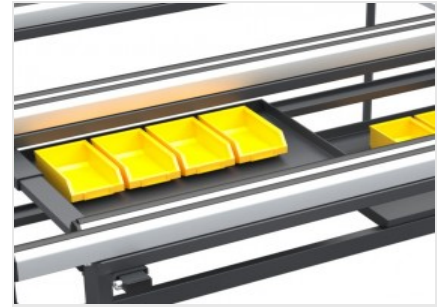
Bancada apropriada para todas as operações de ensablagem das esquadrias. Os planos deslizáveis e extensíveis permitem usar quadros de quaisquer dimensões e estruturas de grandes dimensões em plena segurança

**Pés reguláveis**

Pés de altura regulável asseguram o alcance correto da altura desejada do plano de trabalho e o alinhamento perfeito com os outros produtos da Linha Dinâmica. Também permitem a fixação no chão por meio de furos apropriados.

**Plano em PVC antiderrapante**

As superfícies de trabalho são cobertas com PVC macio antiderrapante que garante um apoio seguro no posicionamento da moldura.

**Gavetas**

Uma série de práticos contentores permitem o alojamento das miudezas de forma simples e ordenada para a localização fácil dos objetos.

**Sistema pneumático**

Torneiras de engate rápido asseguram com extrema facilidade a alimentação do ar comprimido.

**Plano de apoio extensível e alongável**

A adaptação a qualquer dimensão da moldura é assegurada pela presença de planos de apoio corrediços na horizontal e pelo plano extensível que corre sobre rodas, permitindo aumentar de maneira muito flexível as dimensões do plano de trabalho.



**ACCA XL / BANCADAS DE MONTAGEM MANUAL****CARACTERÍSTICAS**

Planos para pôr ferramentas e acessórios	2
Contentores para miudezas	6
Superfícies de contacto cobertas com PVC macio	●
Plano de trabalho de altura regulável	●
Sistema pneumático com 2 torneiras de engate rápido	●
Pés com furos para a fixação no chão	●
Planos de apoio corredeiros e de largura extensível	●
Planos de apoio corredeiros e de comprimento extensível	●
Comprimento (mm)	1.330 ÷ 2.440
Largura (mm)	2.180 ÷ 4.000
Altura (mm)	875 ÷ 1.000
Capacidade máxima (Kg)	250

Incluído ● Disponível ○