

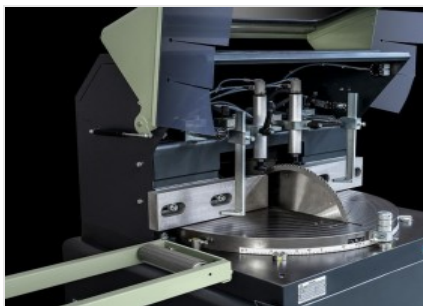


SCA 450-500- 550

Serras de corte mono
cabeça

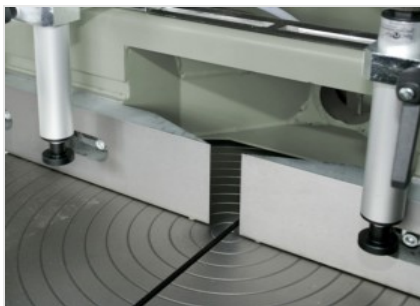


Máquina de corte monocabeça ascendente, com lado de carga à esquerda, para ângulos de corte de 20° à esquerda a 20° à direita e ângulos intermediários.



Lâmina e transportador de rolos

A máquina de corte pode ser equipada com lâminas de width de 450, 500 ou 550 mm, que, montadas em um sistema de avanço pneumático, fazem com que seja ideal para o corte de perfis de várias secções.



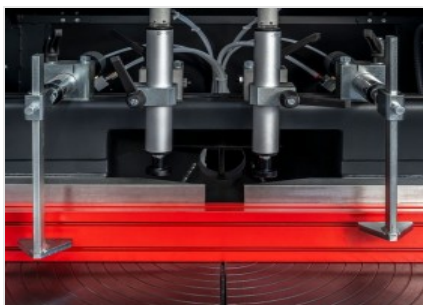
Zona de corte

Para permitir a mais elevada utilização da capacidade de corte, a zona de corte é caracterizada por uma estrutura robusta adequada a garantir a rigidez máxima. Isto quer no que se refere ao plano horizontal quer ao esquadro vertical.



Controlo

A consola de comando permite a utilização da máquina de modo simples e intuitivo. O controlo da gestão da máquina é completado pelo sistema de regulação da pressão das morsas (opcional) e pela possibilidade de regular a velocidade de saída da lâmina.



Morsas

Graças às soluções técnicas utilizadas, os grupos morsa horizontais e verticais garantem ao mesmo tempo uma extrema rigidez no bloqueio da peça e um posicionamento rápido da mesma. Peculiaridades que permitem a utilização desta máquina tanto para a produção de caixilharia quanto para o corte de perfis industriais.



SCA 450-500-550 / SERRAS DE CORTE MONO CABEÇA

LÂMINA

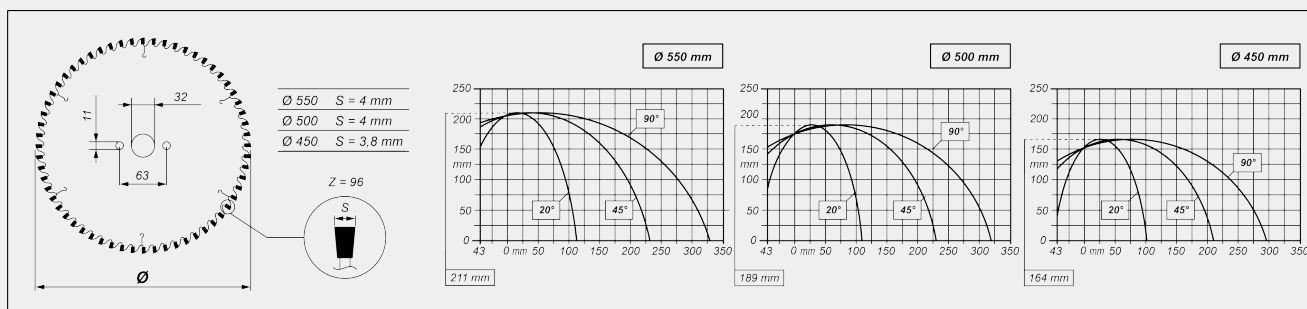
De Widia (conforme o modelo) (mm)

Ø = 450; Ø = 500; Ø = 550

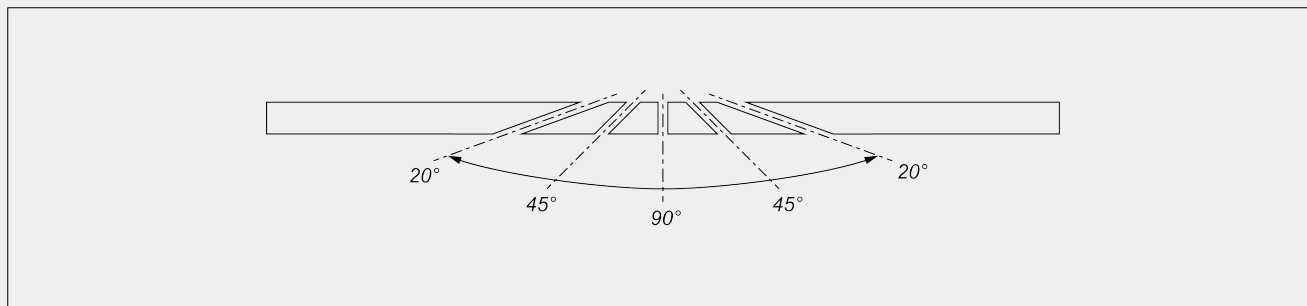
AVANÇO DA LÂMINA

Óleo-pneumático

DIAGRAMA DE CORTE



INCLINAÇÃO DA UNIDADE DE CORTE



Regulação mecânica dos ângulos intermediários

PROTEÇÃO DA ZONA DE CORTE

Integral de comando manual

Abertura automática da proteção da lâmina

**SISTEMA DE LUBRIFICAÇÃO**

Micro-névoa de água com emulsão de óleo ou de óleo com difusão mínima (conforme a versão) ●

BLOQUEIO DA PEÇA

Par de morsas verticais e horizontais pneumáticas ●

MOTOR

Motor trifásico de autotravagem ●

Tempo de intervenção do freio (s)

10

Potência (kW)

4

Incluído ● Disponível ○