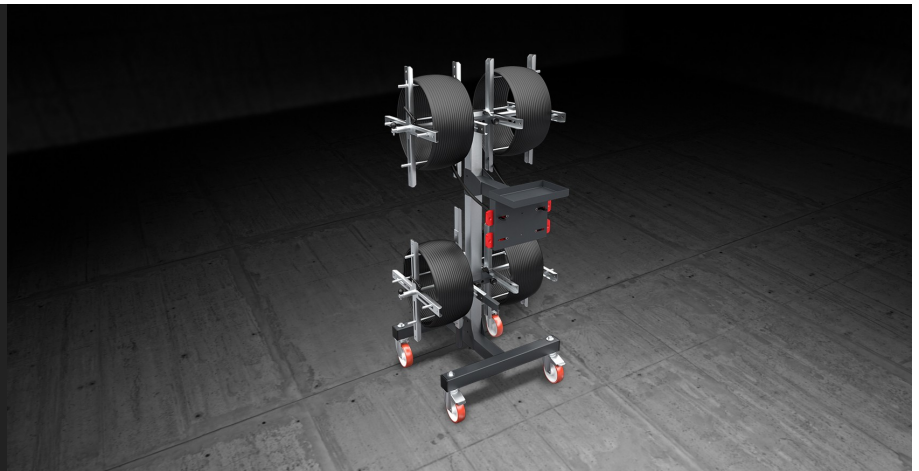




SPIN 4

Carrinhos profissionais



Carro porta-juntas. A dobadeira friccionada e o guia-fio garantem a desbobinagem sem inconvenientes da junta. Está equipado com sistema de troca rápida das bobinas.



Porta-bobina

Um sistema de porta-bobinas reguláveis e extensíveis permite a adaptação às várias dimensões e tipos das bobinas que serão alojadas.



Embraiagem de bloqueio da bobina

O desbobinador com embraiagem neutraliza a fase de desbobinamento sem a possibilidade de ocorrer problemas.



Rodas orientáveis

Dotado de 2 rodas fixas e 2 rodas orientáveis com freio, asseguram um grau elevado de mobilidade e facilidade de movimentação do objeto. O bloqueio das unidades de travagem permite fixar a sua posição nas proximidades das diversas áreas de trabalho.

**SPIN 4 / CARRINHOS PROFISSIONAIS****CARACTERÍSTICAS**

| | |
|--|-------|
| Diâmetro mínimo do furo da bobina (mm) | 110 |
| Diâmetro máximo da bobina (mm) | 720 |
| Largura máxima das bobinas (mm) | 250 |
| Embraiagem de rotação das bobinas | ● |
| Número de bobinas removíveis (conforme o modelo) | 4 |
| Dispositivo para o bloqueio do caixilho com embraiagem | ● |
| 4 rodas rotativas das quais 2 com bloqueio (mm) | Ø=125 |
| Comprimento (mm) | 825 |
| Largura (mm) | 970 |
| Altura (mm) | 1.520 |
| Capacidade máxima (Kg) | 60 |
| Peso (kg) | 44 |

Incluído ● Disponível ○