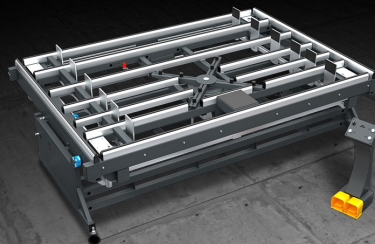




BFG

Мануальный МОНТАЖНЫЙ СТОЛ



Стол предназначенный для установки на алюминиевую раму прокладок и остекления. С помощью крестовины стекло приподнимается и, благодаря системе самовыравнивающих прижимов, рамы прессуются друг к другу. После прессовки первых двух сторон крестовина поворачивается, так чтобы можно было опрессовать другие две стороны.



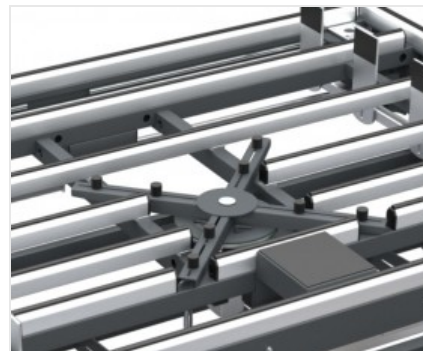
Система прижима по метражу

Две параллельные каретки, приводимые в движение большими цилиндрами, позволяют устанавливать профиль на стекло, вплоть до минимального размера створки 400 x 400 мм.



Регулируемые ножки

Регулируемые по высоте ножки обеспечивают правильную высоту рабочей поверхности и идеальное выравнивание с другими устройствами линии Dinamica. Они также позволяют выполнять крепление к полу с помощью специальных отверстий.



Опорные поверхности из жесткого антифрикционного ПВХ

Опорная поверхность из жесткого антифрикционного ПВХ обеспечивает беспрепятственное скольжение рамы для ее простого перемещения.

**BFG / МАНОУАЛЬНЫЙ МОНТАЖНЫЙ СТОЛ****РАБОЧИЕ ПОВЕРХНОСТИ**

Контактные поверхности, покрытые жестким антифрикционным ПВХ ●

ЗАЖИМ ЗАГОТОВКИ

Максимальные размеры прижимания BFG 2400 (мм)	2.400 x 2.400
Максимальные размеры прижимания BFG 3000 (мм)	3.000 x 3.000
Минимальные размеры прижимания (мм)	400 x 400

РАЗМЕРЫ

Длина (мм)	3000
Размеры BFG 2400 Д x Г x В (мм)	3.420 x 1.950 x 990
Размеры BFG 3000 Д x Г x В (мм)	3.600 x 1.950 x 990

ХАРАКТЕРИСТИКИ

2-позиционная система пневматического подъема стекла ●

Включено ● Доступно ○