



Comet S4 I

обрабатывающие
центры



Обрабатывающий центр с ЧПУ с 4 управляемыми осями, предназначенный для обработки профилей или заготовок из алюминия, ПВХ, легких сплавов в целом и стали длиной до 4 м. Станок имеет моторизованные независимые зажимы, которые позволяют позиционировать зажимы без останова производства во время работы в динамическом маятниковом режиме. Четвертая ось ЧПУ обеспечивает вращение электрошпинделя в диапазоне от -120° до $+120^{\circ}$ по горизонтальной оси с позиционированием при любом значении промежуточного угла. Таким образом, станок может выполнять обработку верхней и всех боковых сторон профиля под любым углом в пределах указанного диапазона. На каретке оси X имеется 12-местный магазин инструментов, в котором также может размещаться дисковая фреза. Он также оснащен подвижным рабочим столом, который облегчает загрузку/выгрузку заготовки и значительно увеличивает обрабатываемый участок.



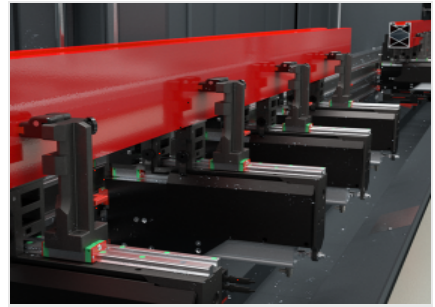
Электроголовка с 4 осями -S-

Электрошпиндель мощностью 8,5 кВт (режим S1) с высоким крутящим моментом предназначен для выполнения особо сложных промышленных обработок. В качестве опции предлагается электрошпиндель мощностью 10,5 кВт с энкодером для нарезания резьбы на твердых материалах. Вращение электрошпинделя вдоль оси В позволяет обрабатывать профиль с 3 сторон, не перемещая его.



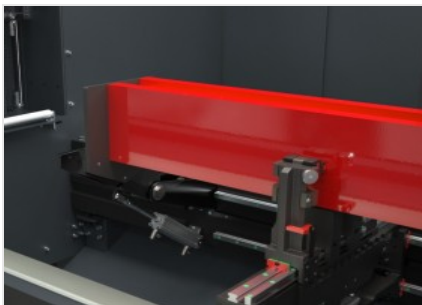
Интерфейс оператора

Возможность поворота монитора по вертикальной оси позволяет оператору следить за экраном из любого места. Интерфейс оператора оснащен сенсорным экраном с диагональю 24" в формате 16:9 и оборудован USB-портами для соединения с ПК и ЧПУ. Кроме того, он оснащен клавиатурой и мышью. Есть возможность подключения устройства считывания штрих-кодов и дистанционного пульта.



Моторизованные зажимы

Моторизованные зажимы, каждый из которых оснащен отдельным двигателем, могут независимо размещаться в пределах рабочей зоны. ЧПУ одновременно управляет движением зажимов и головки электрошпинделя в двух отдельных рабочих областях в маятниковом режиме. Это позволяет существенно увеличить производительность. Использование абсолютных опорных осей позволяет сократить время инициализации машины при каждом повторном запуске.



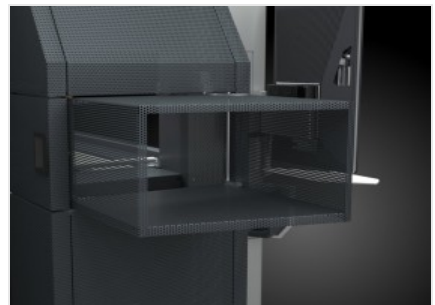
Пневматические упоры

В станке установлены прочные упоры, служащие для идентификации размеров обработок; один из которых расположен слева (стандартная комплектация), а другой - справа (опция). Выдвижные упоры приводятся в движение пневматическим цилиндром и автоматически устанавливаются программным обеспечением станка в зависимости от осуществляемой обработки.



Магазин инструментов

Инструментальный магазин встроен в ось X и располагается в нижней части за шпинделем, что позволяет существенно снизить время смены инструмента. Эта особенность особенно полезна при обработке передней и задней части профиля, поскольку устраняет необходимость перемещения к инструментальному магазину, который перемещается вместе с электрошпинделем при смене положения.



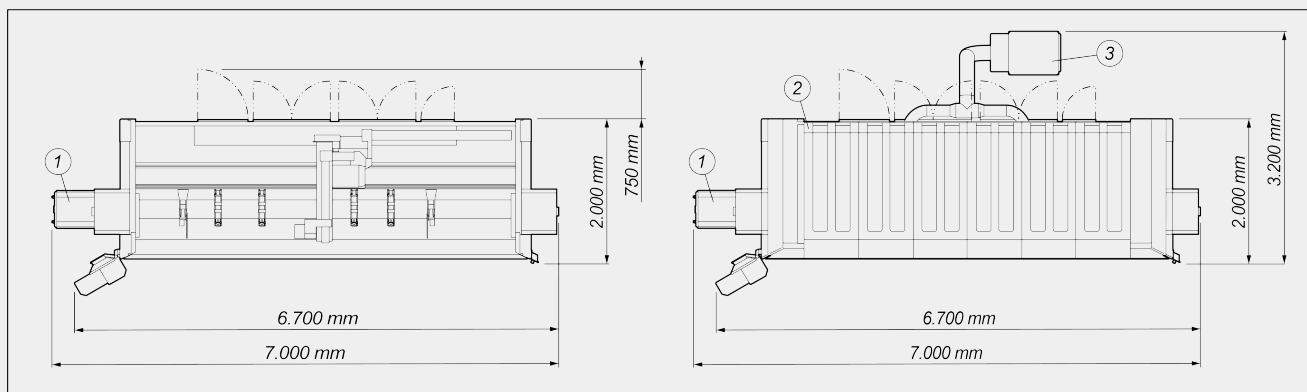
Выдвижной туннель

Туннель, сливающийся с линиями и дизайном станка, изготовленный из перфорированного металлического листа, который придает прозрачность и легкость, открывается и закрывается по мере необходимости. Уменьшение длины, когда она не требуется, позволяет сэкономить место в мастерской. Зона выхода конвейера стружки и его двигатель встроены в нижнюю часть, следуя принципам эстетического и функционального дизайна.



СОМЕТ S4 I / ОБРАБАТЫВАЮЩИЕ ЦЕНТРЫ

СХЕМА РАСПОЛОЖЕНИЯ



Высота станка (максимальное выдвижение по оси Z) (мм) 2.590

Высота станка с верхней крышкой (мм) 2.710

1. Лента для удаления стружки и ящик сбора стружки (дополнительное)
2. Корпус (дополнительное)
3. Установка удаления дыма (дополнительное)

Габаритные размеры могут варьироваться в зависимости от конфигурации продукта.

РАБОЧИЙ ДИАПАЗОН ОСЕЙ

Ось X (продольная) (мм) 3.950

Ось Y (поперечная) (мм) 1.000

Ось Z (вертикальная) (мм) 450

Ось A (вращение относительно горизонтальной оси электрошпинделя) -120° ÷ +120°

ЭЛЕКТРОШПИНДЕЛЬ

Максимальная мощность в режиме S1 (кВт) 8,5

Максимальная мощность в режиме S6 (60%) (кВт) 10

Максимальная скорость (обороты/мин) 24.000

Инструментальный конус HSK - 63F

Автоматическая сцепка держателя инструмента ●

Охлаждение с теплообменником ●

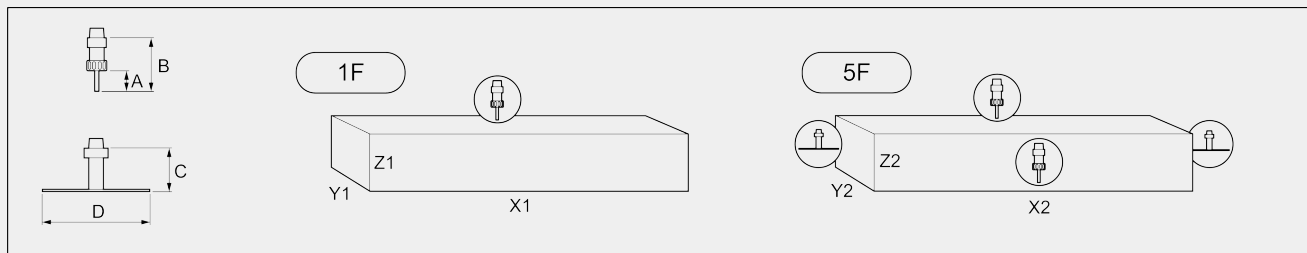
Электрошпиндель, управляемый по 4 осям с возможностью одновременной интерполяции ●



РАБОЧИЙ ДИАПАЗОН

1F = Обработка 1 грани

5F = Обработка 5 граней



	A	B	C	D	X1	Y1	Z1	X2	Y2	Z2
COMET S4 I	60	130	95	250	3.285	300	210	3.285	250	215

Размеры в мм

ПРОИЗВОДИТЕЛЬНОСТЬ НАРЕЗАНИЯ РЕЗЬБЫ (Метчиком По Алюминию На Сквозном Отверстии)

Уравнителем	M8
Жесткое нарезание (дополнительно)	M10

ЗАЖИМ ЗАГОТОВКИ

Стандартное количество пневматических зажимов	4
Максимальное количество пневматических зажимов	6
Моторизованные независимые зажимы	●

АВТОМАТИЧЕСКИЙ МАГАЗИН ИНСТРУМЕНТОВ, ВСТРОЕННЫЙ В КАРЕТКУ

Максимальное количество инструментов в магазине	12
Максимальный размер дисковой фрезы, загружаемой в магазин (мм)	Ø = 250

**ЗАЩИТНЫЕ УСТРОЙСТВА И ОГРАЖДЕНИЯ**

Интегральная защитная кабина станка	<input checked="" type="checkbox"/>
Многослойное защитное стекло	<input checked="" type="checkbox"/>
Боковые убирающиеся туннели	<input checked="" type="checkbox"/>

ФУНКЦИИ

Режим обработки нескольких заготовок	<input type="checkbox"/>
Обработка крупнокалиберных профилей, длиной до удвоенной максимальной номинальной длины по оси X	<input type="checkbox"/>
Многоступенчатая базовая обработка - до 5 шагов	<input checked="" type="checkbox"/>
Вращение заготовки для обработки с 4-х сторон	<input type="checkbox"/>
Обработка нескольких заготовок по оси Y	<input type="checkbox"/>

Включено ● Доступно ○