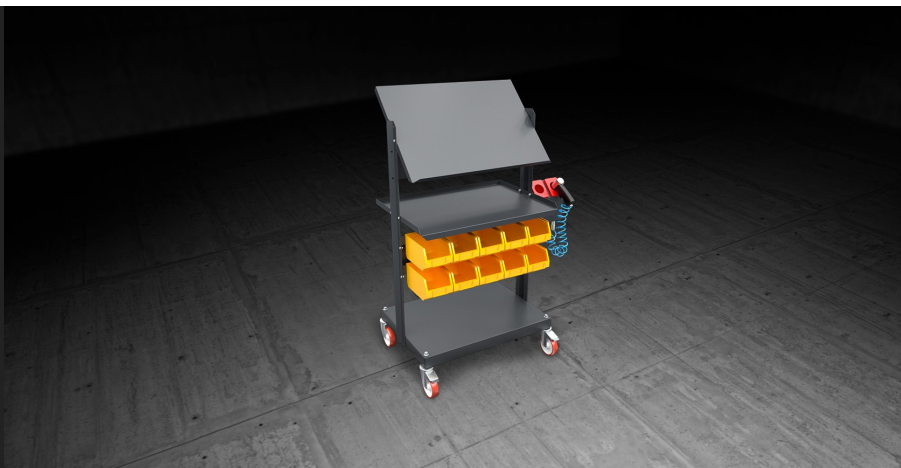




Focus C4

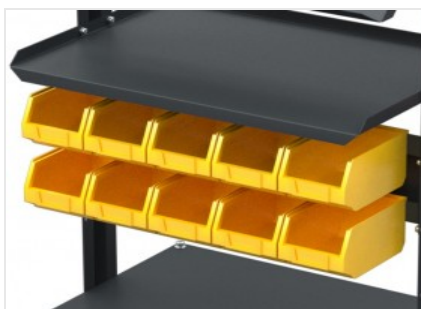
средства буферизации
и перемещения



Картка для хранения принадлежностей, мелких деталей и инструментов, а также для использования на сборочных участках.

**Опорная поверхность с панелью**

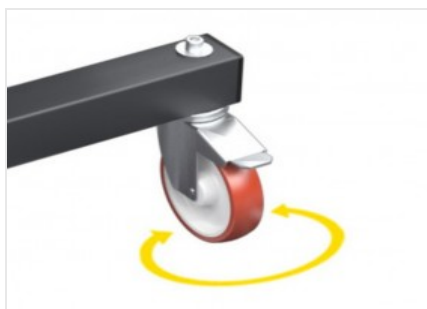
Наклонная опорная поверхность оснащена наклонным пюпитром для размещения рабочих спецификаций.

**Кассетницы**

Ряд удобных контейнеров позволяет просто и аккуратно хранить фурнитуру для легкой идентификации предметов.

**Пневматическая система**

Быстроразъемный кран обеспечивает простоту управления подачей сжатого воздуха.

**Вращающиеся колеса**

4 вращающихся колесика с тормозом обеспечивают высокую степень мобильности и легкое перемещение предмета. Блокировка тормозных устройств позволяет фиксировать их положение вблизи различных рабочих зон.

**FOCUS C4 / СРЕДСТВА БУФЕРИЗАЦИИ И ПЕРЕМЕЩЕНИЯ****ХАРАКТЕРИСТИКИ**

Панель / Поверхность для складывания инструментов и принадлежностей	●
Модульная конструкция	●
Державка для пневматических сверлильных и шуруповертных инструментов	2
Контейнеры для мелких деталей	10
Пневмосистема с 2 быстросъемными кранами, 2 винтами МТ10 с разъемами для пневматических инструментов	●
4 поворотных колеса, 2 из которых с фиксатором (мм)	Ø = 100
Длина (мм)	600
Ширина (мм)	1.050
Высота (мм)	1.500
Максимальная нагрузочная способность (кг)	430
Масса (кг)	46

Включено ● Доступно ○