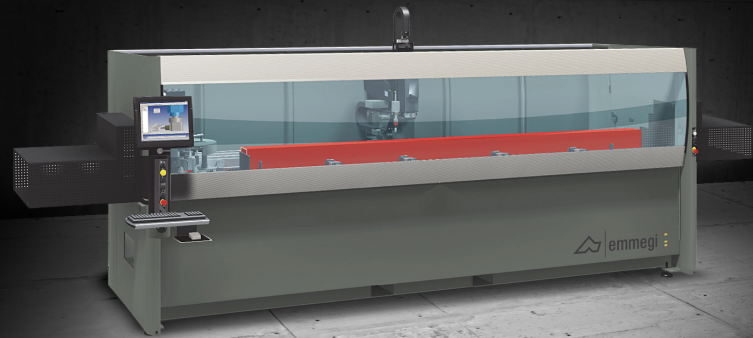




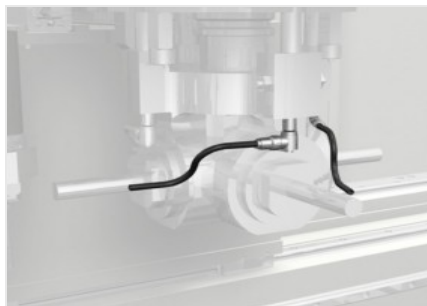
# Phantomatic T3

## A

обрабатывающие  
центры



Обрабатывающий центр с ЧПУ и 3 управляемыми осями, предназначенный для обработок профилей и заготовок из алюминия, ПВХ, различных легких сплавов и стали до 3 мм. Оборудован магазином инструментов на 4 мест, который вмещает 2 угловых устройства и дисковую фрезу для обработки 5 граней заготовки. Все оси ЧПУ являются абсолютными и не требуют обнуления при повторном запуске станка. Также оснащен подвижной рабочей поверхностью, облегчающей загрузку/выгрузку заготовок и существенно увеличивающей обрабатываемое сечение.



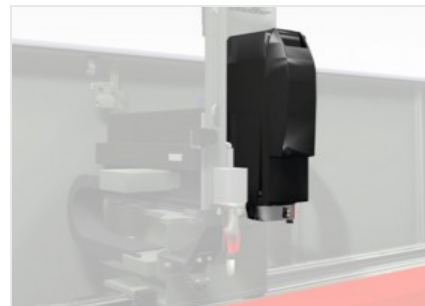
### Смазка головок

На электрошпинделе имеется переходной фланец с быстросъемными муфтами для установки системы смазки угловых узлов, что обеспечивает правильную смазку инструментов обработки.



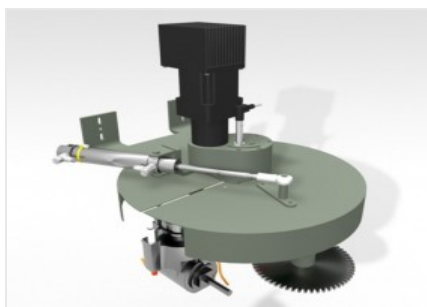
### Интерфейс оператора

Новая конструкция пульта управления с подвесным интерфейсом позволяет оператору следить за экраном из любого места благодаря возможности вращения монитора по вертикальной оси. Интерфейс оператора оснащен сенсорным экраном с диагональю 15", оснащенным USB-портами для дистанционного соединения с ПК и ЧПУ. Кроме того, он оснащен кнопочной панелью, мышью и клавиатурой, помимо оснащения для подключения устройства считывания штрих-кодов и дистанционного пульта. На передней панели имеется USB-порт для обмена данными.



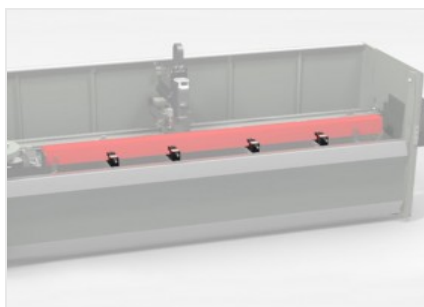
### Электрошпиндель - Т -

Шпиндель с высоким крутящим моментом мощностью 5,5 кВт в режиме S1, доступный по запросу для версии мощностью 7,5 кВт в режиме S1, служит для выполнения особо сложных обработок, типичных для промышленного сектора.



### Магазин инструментов

Новый магазин инструментов круглой формы позволяет сократить занимаемую площадь и надежно размещать в машине крупнокалиберные экструдированные профили, а также обеспечивает очень быструю смену инструмента. Защитный кожух из листового металла гарантирует максимальную защиту конусов от стружки и случайных ударов. Магазин может вмещать до 4 (8 по запросу) державок с соответствующими инструментами, настраиваемыми по усмотрению оператора.



### Зажимы

В зависимости от длины заготовки и выполняемой работы, программное обеспечение станка с высокой точностью определяет расположение каждого зажима. Автоматический позиционер обеспечивает захват и смещение зажимов с помощью каретки. Эта операция выполняется с максимальной скоростью и точностью, что исключает задержки и опасность столкновений. Также это позволяет обслуживать станок менее опытным операторам.



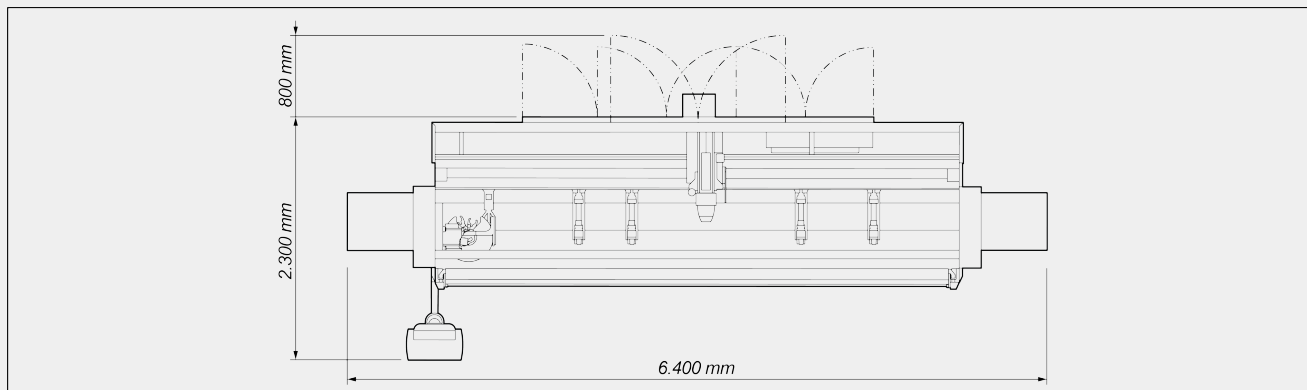
### Высокопроизводительный промышленный ПК с ЧМИ (По желанию)

Высокопроизводительный промышленный ПК ощутимо повышает вычислительную мощность операционной системы и скорость работы установленного программного обеспечения. С помощью этого устройства можно добиться сокращения времени подготовки станка и управлять самыми сложными циклами без замедления производства.



**PHANTOMATIC T3 A / ОБРАБАТЫВАЮЩИЕ ЦЕНТРЫ**

**СХЕМА РАСПОЛОЖЕНИЯ**



Габаритные размеры могут варьироваться в зависимости от конфигурации продукта.

**РАБОЧИЙ ДИАПАЗОН ОСЕЙ**

Ось X (продольная) (мм)	4.300
Ось Y (поперечная) (мм)	270
Ось Z (вертикальная) (мм)	300

**ЭЛЕКТРОШПИНДЕЛЬ**

Максимальная мощность в режиме S1 (кВт)	5,5
Максимальная мощность в режиме S1 (кВт) (дополнительно)	7,5
Максимальная скорость (обороты/мин)	20.000
Инструментальный конус	HSK - 63F

**АВТОМАТИЧЕСКИЙ МАГАЗИН ИНСТРУМЕНТОВ**

Максимальное количество инструментов в магазине	4 standard ; 8 optional
Количество угловых элементов, устанавливаемых в магазин	2
Максимальный размер дисковой фрезы, загружаемой в магазин (мм)	Ø = 180

**ФУНКЦИИ**

Режим обработки нескольких заготовок (активируемая только при наличии двух контрольных упоров)	<input type="radio"/>
Обработка крупнокалиберных профилей, длиной до удвоенной максимальной номинальной длины по оси X (активируемая только при наличии двух контрольных упоров)	<input type="radio"/>
Многоступенчатая базовая обработка - до 5 шагов	<input checked="" type="radio"/>
Вращение заготовки для обработки с 4-х сторон	<input type="radio"/>
Обработка нескольких заготовок по оси Y	<input type="radio"/>
Автоматическое многоступенчатое управление обработкой	<input type="radio"/>



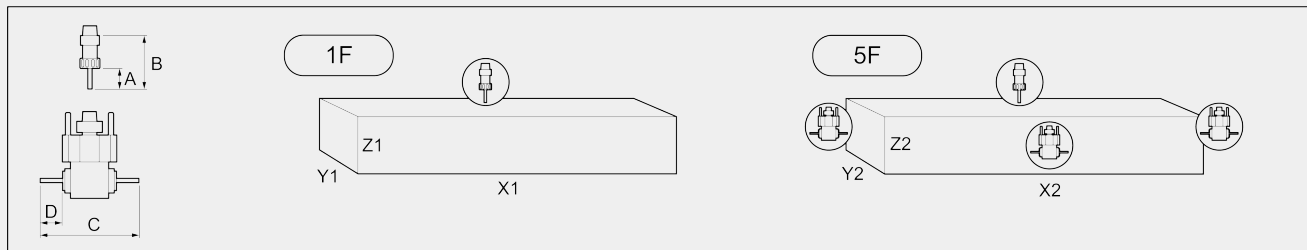
**ОБРАБАТЫВАЕМЫЕ ПОВЕРХНОСТИ**

Прямым инструментом (верхняя сторона)	1
Угловым узлом (боковые стороны и торцы)	2 + 2
Режущим диском (боковые стороны и торцы)	2 + 2

**РАБОЧИЙ ДИАПАЗОН**

1F = Обработка 1 грани

5F = Обработка 5 граней



	A	B	C	D	X1	Y1	Z1	X2	Y2	Z2
<b>PHANTOMATIC T3 A</b>	60	130	232	50	4.000	210	258	3.760	140	230

Размеры в мм

**ПРОИЗВОДИТЕЛЬНОСТЬ НАРЕЗАНИЯ РЕЗЬБЫ ( Метчиком По Алюминию На Сквозном Отверстии)**

Уравнителем	M8
Жесткое нарезание (дополнительно, только с электрошпинделем на 7,5 кВт)	M10

**ПОЗИЦИОНИРОВАНИЕ ПРОФИЛЯ**

Левый упор детали при пневматическом перемещении	<input checked="" type="radio"/>
Правый упор детали при пневматическом перемещении	<input type="radio"/>

**ЗАЖИМ ЗАГОТОВКИ**

Стандартное количество пневматических зажимов	4
Максимальное количество пневматических зажимов	6
Автоматическое позиционирование зажимов по оси X	<input checked="" type="radio"/>

Включено ● Доступно ○